



IMPIEGO

ELEGANCE EC è una serie completa di aspiratori elicoidali adatti per la classica espulsione diretta o in brevi condotti e per un funzionamento intermittente o continuo. Installabili a parete o a soffitto, sono particolarmente efficienti nell'estrazione di aria viziata da piccoli e medi ambienti residenziali e commerciali e nei locali dove è richiesta una protezione agli spruzzi d'acqua, come indicato nelle norme vigenti (CEI 64/8).

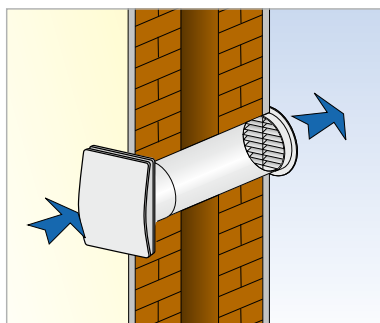
CARATTERISTICHE

- Design innovativo con frontale liscio e aspirazione perimetrale.
- Ø 100 mm.
- Profilo evoluto studiato per migliorare il rendimento fluidodinamico del prodotto.
- Provvisti di deflettori anti turbolenze (brevetto Maico) che ottimizzano le performance e favoriscono una percezione omogenea delle frequenze sonore.
- Completi di serranda di non ritorno robusta con sistema antiribaltamento che impedisce il rientro dell'aria (questo componente può essere rimosso nel caso di installazione con griglia a gravità esterna).
- **Motore EC brushless che combina altissime prestazioni aerauliche e bassi consumi energetici.**
- Funzionamento continuo con velocità minima selezionabile.
- Cuscinetti Long Life 30.000 ore che assicurano durata nel tempo.
- Strutture in tecnopolimeri antistatici di elevata qualità.
- Regolabili tramite variatore di velocità e comandabili (versioni base) tramite sensori remoti Umidostato, PIR e Timer.
- Protetti contro gli spruzzi d'acqua (IPX4).
- Realizzati in doppio isolamento: non necessitano della messa a terra.
- Conformi alle norme CEI EN 60335-2-80, EMC 2014/30/UE e LVD 2014/35/UE

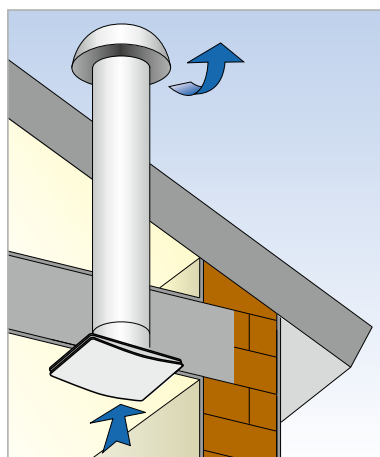


Conformi alla Direttiva ErP 2009/125/CE e al regolamento UE 1253/2014 (Classifica Unità di Ventilazione Residenziale)

INSTALLAZIONE



A PARETE



A SOFFITTO

VERSIONI

Motorizzazione brushless alta efficienza. Consumi ridotti, regolabilità infinita, silenziosità e rendimenti ottimizzati.

EC 2V - Funzionamento continuo (24 ore) con velocità minima selezionabile. Attivazione della velocità massima tramite comando remoto.

EC 2V DT - Funzionamento continuo (24 ore) con velocità minima selezionabile. Attivazione della velocità massima tramite comando remoto. La velocità massima è dotata di un timer (regolabile fino a 30 minuti). Tramite la funzione DT, è possibile impostare una partenza ritardata del timer di 2 minuti: in questo caso l'apparecchio funzionerà alla velocità massima solo nel caso il comando remoto rimanga attivato per più di 2 minuti.

EC 2V HDT - Funzionamento continuo (24 ore) con velocità minima selezionabile.

Attivazione della velocità massima in automatico o manualmente:

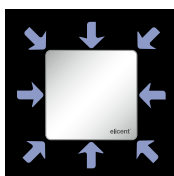
- automaticamente tramite igrostatato (regolabile da 40 a 90% di U.R.). Ritorno automatico alla minima velocità quando l'umidità scende sotto la soglia pre-impostata e una volta concluso il ciclo di funzionamento del timer (regolabile fino a 30 minuti).

- manualmente tramite comando remoto. Ritorno automatico alla velocità minima alla fine del ciclo di funzionamento del timer (regolabile fino a 30 minuti). Tramite la funzione DT, è possibile impostare una partenza ritardata del timer di 2 minuti: in questo caso l'apparecchio funzionerà alla velocità massima solo nel caso il comando remoto rimanga attivato per più di 2 minuti.

EC 2V LV 12V - Versione SELV basso voltaggio. Funzionamento come versione EC 2V.

EC 2V DT LV 12V - Versione SELV basso voltaggio. Funzionamento come versione EC 2V DT.

EC 2V HDT LV 12V - Versione SELV basso voltaggio. Funzionamento come versione EC 2V HDT

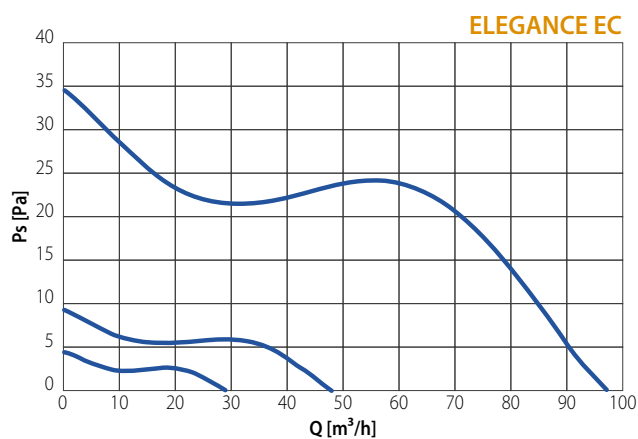


Aspirazione perimetrale

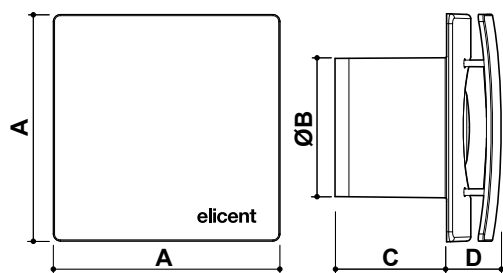
PRESTAZIONI

CODICE	TIPO	MODELLO	Portata MAX m ³ /h	Pressione MAX Pa	POTENZA W	PRESSIONE SONORA (a 3 mt) dB(A)	GRADO DI PROTEZIONE	MARCHI
2EL0061	100 / EC 2V DT		97 / 49 / 30	34 / 10 / 4	3,5 / 0,8 / 0,5	32 / 16 / 15	IPX4	-
2EL0063	100 / EC 2V HDT		97 / 49 / 30	34 / 10 / 4	3,5 / 0,8 / 0,5	32 / 16 / 15	IPX4	-
2EL0085	100 / EC 2V LV 12V		81 / 49 / 30	24 / 10 / 4	2 / 0,8 / 0,5	32 / 16 / 15	IPX4	-
2EL0086	100 / EC 2V DT LV 12V		81 / 49 / 30	24 / 10 / 4	2 / 0,8 / 0,5	32 / 16 / 15	IPX4	-
2EL0087	100 / EC 2V HDT LV 12V		81 / 49 / 30	24 / 10 / 4	2 / 0,8 / 0,5	32 / 16 / 15	IPX4	-

CURVE



DIMENSIONI (mm)



TIPO	∅A	∅B	C	D	Kg
ELEGANCE 100	160	98	80	38	0,9