

CRP HT - Flusso orizzontale  
Horizontal discharge



CRP V HT - Flusso verticale  
Vertical discharge

EN 12101-3:2015

Applus<sup>+</sup>

F400

Certificato | Certificate

030 - CPR - 7993

# CRP HT | CRP V HT

**Torrini d'estrazione centrifughi a scarico verticale e orizzontale certificati F400 per estrazione fumi d'incendio**  
Centrifugal roof fans vertical and horizontal discharge certified F400 for smoke extraction



## DESCRIZIONE

Torrini di estrazione centrifughi per aspirazione diretta o canalizzata adatti all'evacuazione di fumi ad alta temperatura. Disponibili con flusso orizzontale (CRP) o verticale (CRP V). La serie è idonea al funzionamento alla temperatura di +150°C in servizio S1 ed è certificata CE in classe F400 secondo la Normativa EN12101-3:2015 dall'ente certificatore autonomo APPLUS.

## COSTRUZIONE

- Telaio di base in lamiera d'acciaio. Protetto contro gli agenti atmosferici con vernici a polveri epossipoliesteriche.
- Rete di protezione in lamiera zincata microstirata quadra e protetta contro gli agenti atmosferici. Realizzate a norme EN ISO 12499.
- Girante a pale rovesce, ad alto rendimento aeraulico e bassa rumorosità, in lamiera zincata, progettata per resistere ad alte temperature. Bilanciata staticamente e dinamicamente secondo ISO 21940-11:2017. Direttamente accoppiata al motore.
- Portamotore, struttura, copertura motore e convogliatore per scarico verticale realizzati in lamiera d'acciaio zincata e protetta contro gli agenti atmosferici.

## MOTORE

Motore asincrono trifase a norme internazionali IEC 60034, IEC 60072, EMC 2014/30/EC, LVD 2014/35/EU, marcato CE, IP55, classe F, Grado di protezione IP55. Esecuzione 5 (accoppiamento diretto con girante a sbalzo su motore flangiato). Motore separato dal flusso d'aria.

## ACCESSORI

- CCr - CCrz - Reti di protezione
- GRZ - Silenziatori quadrati
- CCsa/b - Silenziatori cilindrici
- DGZ - Kit fissaggio accessori quadrati
- CB - Controbases a murare
- PBZ - Riduzione silenziata
- RAZ - Piastra di raccordo
- BDD V - Serranda di non ritorno
- CCga HT - Giunto flessibile antivibrante
- CCbo - Boccaglio
- CCf - CCfc - Controflange
- Interruttore di servizio.

## DESCRIPTION

Centrifugal extraction roof fans for direct or ducted application, suitable for the evacuation of high-temperature fumes. Available with horizontal (CRP) or vertical (CRP V) discharge. The series is suitable for operation at a temperature of +150°C in S1 service and is CE certified in class F400 according to EN12101-3:2015 by the independent certification body APPLUS.

## CONSTRUCTION

- Base frame in galvanized steel sheet protected against atmospheric agents with epoxy finish.
- Protection guard in drawn steel rod protected against the atmospheric agents. Made according to ISO 12499.
- Backward curved impeller in galvanized steel sheet, with high efficiency and low noise level, designed to resist at high temperature. Statically and dynamically balanced according to ISO 21940-11:2017. Directly coupled to flanged motor.
- Motor support, structure, cover, and vertical discharge conveyor made of galvanized steel sheet and protected against atmospheric agents.

## MOTOR

Asynchronous three-phase motor manufactured according to international standards IEC 60034, IEC 60072, EMC 2014/30/UE, LVD 2014/35/UE, CE marked, IP 55, class F. Execution 5 (direct coupling with impeller on flanged motor). Motor separated from the air stream.

## ACCESSORIES

- CCr - CCrz - Protection guards
- GRZ - Squared silencers
- CCsa/b - Cylindrical silencers
- DGZ - Mounting kit for squared accessories
- CB - Counterbase to wall-up
- PBZ - Silenced reduction (Purlin box)
- RAZ - Connecting plate
- BDD V - Backdraught dumper
- CCga HT - Flexible antivibration connector
- CCbo - Inlet/outlet cone
- CCf - CCfc - Counterflanges
- Service switch.

# PRESTAZIONI | PERFORMANCE

# CRP HT | CRP V HT

Le prestazioni aerauliche sono rilevate in conformità alla norma EN ISO 5801/AMCA 210 con densità dell'aria standard avente peso specifico 1,2 Kg/m<sup>3</sup>.  
 Il livello di potenza sonora è ottenuto secondo la norma EN ISO 3746.  
 Installazione C.  
 Alimentazione 400V/3Ph/50Hz.

Air performances are measured according to EN ISO 5801 / AMCA 210 standard with air density with 1.2 kg/m<sup>3</sup> specific weight.  
 The sound power level is obtained according to EN ISO 3746.  
 Installation C.  
 Power supply 400V/3Ph/50Hz.

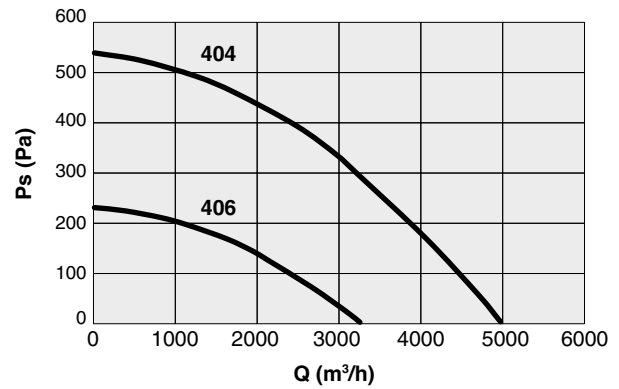
<b>U - M/T</b> Alimentazione elettrica Monofase/Trifase Power supply Single/Three-phase	<b>P</b> N° di poli motore N° of motor poles (RPM: 2p-3000 4p-1500 6p-1000 8p-750)	<b>Pm (kW)</b> Potenza nominale motore Motor power rating	<b>In (A)</b> Corrente nominale a pieno carico Full load current	<b>IP/CL</b> Grado di protezione motore/Classe di isolamento Motor protection grade/Insulation class	<b>Mot. (Gr)</b> Grandezza motore Motor size	<b>Lp/Lw (dBA)</b> Livello di pressione e potenza sonora Sound pressure and volume levels	<b>Ps (Pa)</b> Pressione statica Static pressure	<b>Q (m³/h)</b> Portata volumetrica Airflow volume
---	--	--	---	--	---	---	---	--

## CRP HT | CRP V HT 404-406

Code	Tipo Type	Modello Model	U	P	Pm (kW)	In (A)	IP/CL	IE3	Mot. (Gr)
1TH0142	CRP HT	404	T	4	0.55	1.70	55/F	-	80
1TH0143		406	T	6	0.25	0.59	55/F	-	71
1TH0140	CRP V HT	404	T	4	0.55	1.70	55/F	-	80
1TH0141		406	T	6	0.25	0.59	55/F	-	71

### LIVELLI SONORI | SOUND LEVELS dB(A)

Hz	rpm	63	125	250	500	1000	2000	4000	8000	TOT	
404	1450	Lw	51	64	71	74	75	72	68	57	80
		Lp	27	41	48	51	51	48	45	34	56
	950	Lw	41	55	62	65	66	63	59	48	71
		Lp	18	32	39	42	43	40	36	25	48

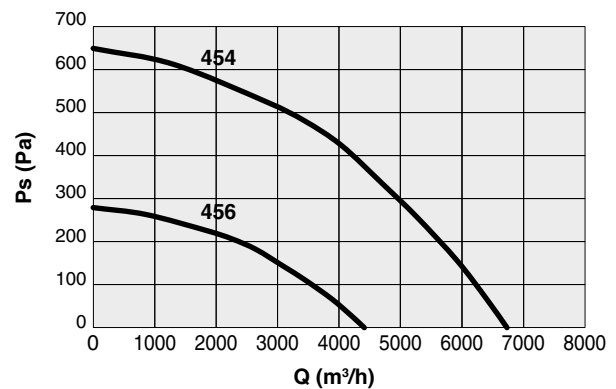


## CRP HT | CRP V HT 454-456

Code	Tipo Type	Modello Model	U	P	Pm (kW)	In (A)	IP/CL	IE3	Mot. (Gr)
1TH0147	CRP HT	454	T	4	0.75	1.90	55/F	✓	80
1TH0148		456	T	6	0.37	1.86	55/F	-	80
1TH0145	CRP V HT	454	T	4	0.75	1.90	55/F	✓	80
1TH0146		456	T	6	0.37	1.86	55/F	-	80

### LIVELLI SONORI | SOUND LEVELS dB(A)

Hz	rpm	63	125	250	500	1000	2000	4000	8000	TOT	
454	1450	Lw	52	66	73	76	76	73	69	58	81
		Lp	28	42	50	53	53	50	45	35	58
	950	Lw	37	51	59	61	61	58	54	44	67
		Lp	20	33	41	44	44	41	36	26	49



# PRESTAZIONI | PERFORMANCE

# CRP HT | CRP V HT

### U - M/T

Alimentazione elettrica  
Monofase/Trifase  
Power supply  
Single/Three-phase

### P

N° di poli motore  
N° of motor poles  
(RPM: 2p=3000 4p=1500  
6p=1000 8p=750)

### Pm (kW)

Potenza  
nominale motore  
Motor power rating

### In (A)

Corrente nominale  
a pieno carico  
Full load current

### IP/CL

Grado di protezione  
motore/Classe di isolamento  
Motor protection  
grade/Insulation class

### Mot. (Gr)

Grandezza  
motore  
Motor size

### Lp/Lw (dB(A))

Livello di pressione  
e potenza sonora  
Sound pressure  
and volume levels

### Ps (Pa)

Pressione  
statica  
Static pressure

### Q (m³/h)

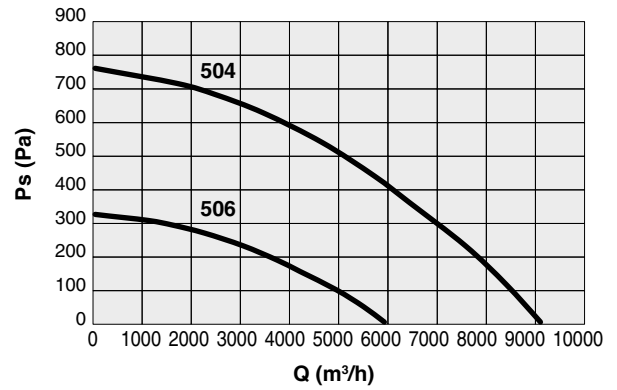
Portata  
volumetrica  
Airflow  
volume

## CRP HT | CRP V HT 504-506

Code	Tipo Type	Modello Model	U	P	Pm (kW)	In (A)	IP/CL	IE3	Mot. (Gr)
1TH0152	CRP HT	504	T	4	1.50	3.32	55/F	✓	90
1TH0153		506	T	6	0.55	1.29	55/F	-	80
1TH0150	CRP V HT	504	T	4	1.50	3.32	55/F	✓	90
1TH0151		506	T	6	0.55	1.29	55/F	-	80

### LIVELLI SONORI | SOUND LEVELS dB(A)

Hz	rpm	63	125	250	500	1000	2000	4000	8000	TOT	
504	1450	Lw	52	67	75	78	79	77	72	61	84
		Lp	28	44	51	55	56	53	48	38	60
506	950	Lw	37	53	60	63	64	62	57	46	69
		Lp	19	35	43	46	47	45	39	29	52

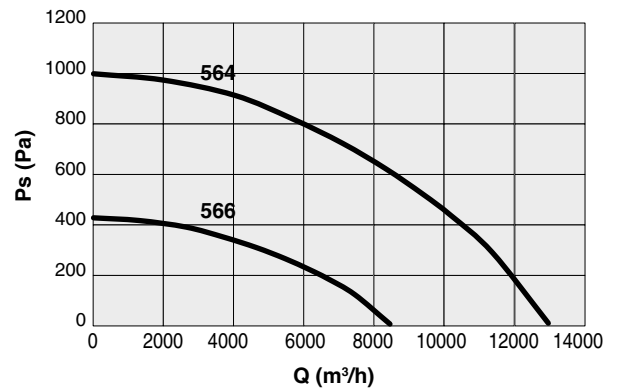


## CRP HT | CRP V HT 564-566

Code	Tipo Type	Modello Model	U	P	Pm (kW)	In (A)	IP/CL	IE3	Mot. (Gr)
1TH0159	CRP HT	564	T	4	3.00	6.37	55/F	✓	100
1TH0158		566	T	6	0.55	1.29	55/F	-	80
1TH0157	CRP V HT	564	T	4	3.00	6.37	55/F	✓	100
1TH0156		566	T	6	0.55	1.29	55/F	-	80

### LIVELLI SONORI | SOUND LEVELS dB(A)

Hz	rpm	63	125	250	500	1000	2000	4000	8000	TOT	
564	1450	Lw	54	64	74	76	78	75	68	59	82
		Lp	33	43	53	55	57	54	47	38	61
566	950	Lw	48	58	67	70	71	69	62	52	76
		Lp	25	35	44	47	48	46	39	29	53

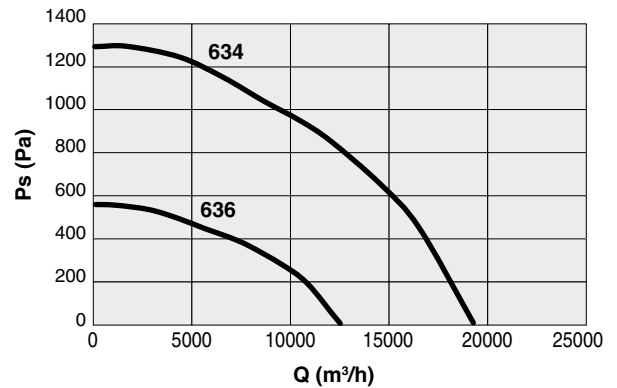


## CRP HT | CRP V HT 634-636

Code	Tipo Type	Modello Model	U	P	Pm (kW)	In (A)	IP/CL	IE3	Mot. (Gr)
1TH0165	CRP HT	634	T	4	5.50	10.50	55/F	✓	132
1TH0166		636	T	6	1.10	2.94	55/F	✓	90
1TH0163	CRP V HT	634	T	4	5.50	10.50	55/F	✓	132
1TH0164		636	T	6	1.10	2.94	55/F	✓	90

### LIVELLI SONORI | SOUND LEVELS dB(A)

Hz	rpm	63	125	250	500	1000	2000	4000	8000	TOT	
634	1450	Lw	64	75	81	83	85	83	76	67	90
		Lp	42	53	59	61	63	61	54	45	68
636	950	Lw	57	68	74	76	77	75	69	60	82
		Lp	33	44	51	53	54	52	46	36	59



# PRESTAZIONI | PERFORMANCE

# CRP HT | CRP V HT

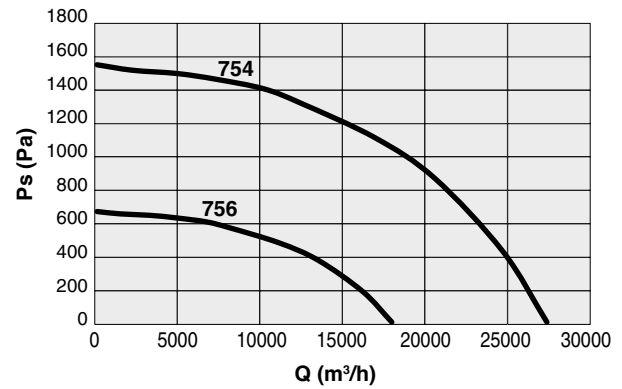
<b>U - M/T</b> Alimentazione elettrica Monofase/Trifase Power supply Single/Three-phase	<b>P</b> N° di poli motore N° of motor poles (RPM: 2p-3000 4p-1500 6p-1000 8p-750)	<b>Pm (kW)</b> Potenza nominale motore Motor power rating	<b>In (A)</b> Corrente nominale a pieno carico Full load current	<b>IP/CL</b> Grado di protezione motore/Classe di isolamento Motor protection grade/insulation class	<b>Mot. (Gr)</b> Grandezza motore Motor size	<b>Lp/Lw (dBA)</b> Livello di pressione e potenza sonora Sound pressure and volume levels	<b>Ps (Pa)</b> Pressione statica Static pressure	<b>Q (m³/h)</b> Portata volumetrica Airflow volume
---	--	--	---	--	---	---	---	--

## CRP HT | CRP V HT 754-756

Code	Tipo Type	Modello Model	U	P	Pm (kW)	In (A)	IP/CL	IE3	Mot. (Gr)
1TH0177	CRP HT	754	T	4	9.20	17.60	55/F	✓	132
1TH0178		756	T	6	2.20	5.58	55/F	✓	112
1TH0175	CRP V HT	754	T	4	9.20	17.60	55/F	✓	132
1TH0176		756	T	6	2.20	5.58	55/F	✓	112

### LIVELLI SONORI | SOUND LEVELS dB(A)

Hz	rpm	63	125	250	500	1000	2000	4000	8000	TOT	
754	1450	Lw	67	80	86	90	91	89	84	75	96
		Lp	43	56	62	66	67	65	60	51	72
756	950	Lw	58	70	77	80	81	79	74	66	86
		Lp	35	47	54	57	58	56	51	43	63

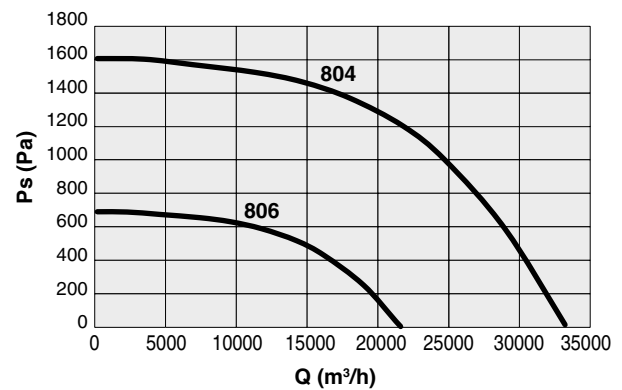


## CRP HT | CRP V HT 804-806

Code	Tipo Type	Modello Model	U	P	Pm (kW)	In (A)	IP/CL	IE3	Mot. (Gr)
1TH0182	CRP HT	804	T	4	11.00	20.7	55/F	✓	132
1TH0183		806	T	6	3.00	6.88	55/F	✓	132
1TH0180	CRP V HT	804	T	4	11.00	20.7	55/F	✓	132
1TH0181		806	T	6	3.00	6.88	55/F	✓	132

### LIVELLI SONORI | SOUND LEVELS dB(A)

Hz	rpm	63	125	250	500	1000	2000	4000	8000	TOT	
804	1450	Lw	70	86	92	96	95	96	94	85	102
		Lp	46	62	68	72	71	72	70	61	78
806	950	Lw	61	77	82	87	86	87	85	76	93
		Lp	38	53	59	63	62	63	61	52	69

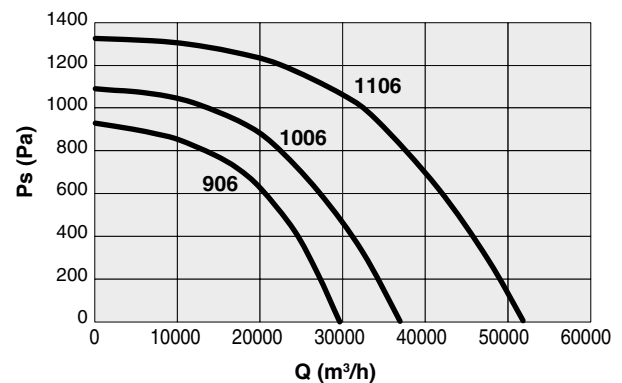


## CRP HT | CRP V HT 906-1006-1106

Code	Tipo Type	Modello Model	U	P	Pm (kW)	In (A)	IP/CL	IE3	Mot. (Gr)
1TH0191	CRP HT	906	T	6	5.50	12.70	55/F	✓	132
1TH0190		906	T	6	5.50	12.70	55/F	✓	132
1TH0201	CRP V HT	1006	T	6	7.50	16.00	55/F	✓	160
1TH0200		1006	T	6	7.50	16.00	55/F	✓	160
1TH0211	CRP HT	1106	T	6	15.00	30.05	55/F	✓	180
1TH0210	CRP V HT	1106	T	6	15.00	30.05	55/F	✓	180

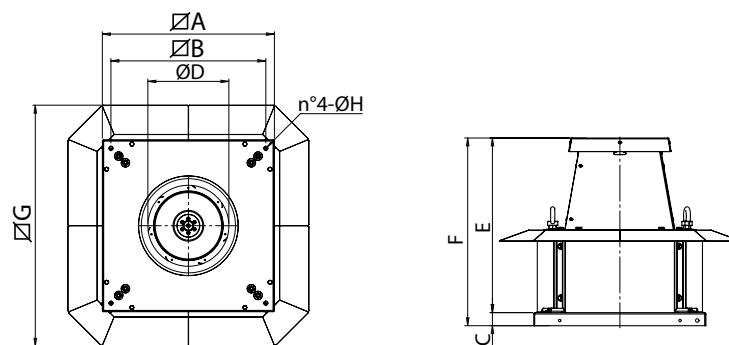
### LIVELLI SONORI | SOUND LEVELS dB(A)

Hz	rpm	63	125	250	500	1000	2000	4000	8000	TOT	
906	950	Lw	67	82	88	92	91	92	90	81	98
		Lp	43	58	64	68	67	68	66	57	74
1006	950	Lw	72	87	93	97	96	97	95	86	103
		Lp	49	64	70	74	73	74	72	63	80
1106	950	Lw	81	96	102	106	105	106	104	95	112
		Lp	56	71	77	81	80	81	79	70	87



# DIMENSIONI | DIMENSIONS mm

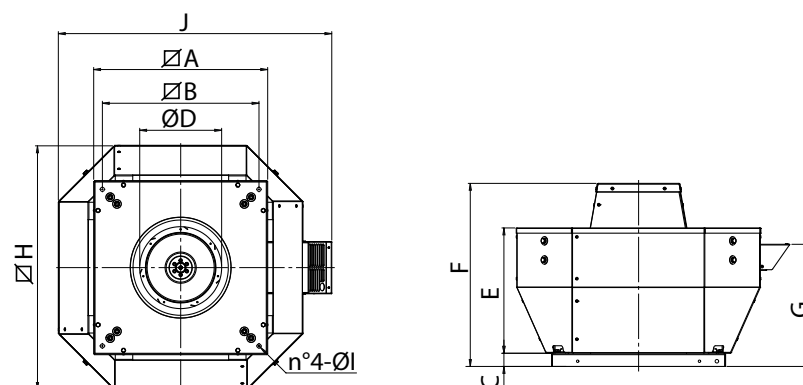
# CRP HT | CRP V HT



## CRP HT

TIPO   TYPE	$\varnothing A$	$\varnothing B$	C	$\varnothing D$	E	(F)	$\varnothing G$	$\varnothing H$	Kg
CRP HT 40	650	600	38	265	568	606	850	12	54/48 (4/6 p)
CRP HT 45	650	600	38	298	597	635	850	12	60/55 (4/6 p)
CRP HT 50	760	710	38	332	764	802	980	14	95/85 (4/6 p)
CRP HT 56	760	710	38	370	802	840	980	14	110 /90 (4/6 p)
CRP HT 63	930	870	38	418	921	959	1180	14	190 /140 (4/6 p)
CRP HT 75	930	870	38	469	968	1006	1180	14	240 /180 (4/6 p)
CRP HT 80	1100	1030	38	469	1019	1057	1380	14	295 /250 (4/6 p)
CRP HT 90	1100	1030	38	530	1043	1081	1380	14	260
CRP HT 100	1250	1150	38	594	1156	1194	1580	16	370
CRP HT 110	1550	1450	38	662	1323	1361	1950	18	530

Pesi indicativi | Indicative weights



## CRP V HT

TIPO   TYPE	$\varnothing A$	$\varnothing B$	C	$\varnothing D$	E	F	G	$\varnothing H$	$\varnothing I$	J	Kg
CRP V HT 40	650	600	38	265	476	587	387	850	12	933	70/65 (4/6 p)
CRP V HT 45	650	600	38	298	476	616	416	850	12	933	76/75 (4/6 p)
CRP V HT 50	760	710	38	332	605	783	481	980	14	1095	115/105 (4/6 p)
CRP V HT 56	760	710	38	370	605	821	519	980	14	1095	130/110 (4/6 p)
CRP V HT 63	930	870	38	418	707	939	556	1180	14	1291	220/170 (4/6 p)
CRP V HT 75	930	870	38	469	707	986	603	1180	14	1291	270/210 (4/6 p)
CRP V HT 80	1100	1030	38	469	824	1037	654	1380	14	1476	335/290 (4/6 p)
CRP V HT 90	1100	1030	38	530	824	1061	678	1380	14	1476	300
CRP V HT 100	1250	1150	38	594	931	1175	735	1580	16	1699	425
CRP V HT 110	1550	1450	38	663	1029	1342	790	1950	18	2085	630

Pesi indicativi | Indicative weights



## AVVERTENZE E ESEMPI DI INSTALLAZIONE

### WARNINGS AND INSTALLATION EXAMPLES

Gli aspiratori **CRP HT** e **CRP V HT** sono installabili a tetto e possono essere collegati ad accessori con sezione quadrata o circolare. Si vedano gli esempi illustrativi nelle pagine seguenti.

Di seguito sono riportati cinque esempi di installazione che illustrano le principali configurazioni di accoppiamento con gli accessori disponibili. Per qualsiasi dubbio o esigenza, contattare l'Ufficio tecnico- commerciale di Maico Italia.

**Si raccomanda inoltre l'uso di appropriati sistemi impermeabilizzanti**, indispensabili per garantire la massima protezione da infiltrazioni d'acqua durante la posa del torrino sulla struttura. Particolare attenzione deve essere prestata all'appoggio della base del torrino o del silenziatore sulla struttura.

L'installatore deve verificare che la sigillatura sia continua, uniforme e priva di aperture. Un'installazione non eseguita correttamente può infatti causare infiltrazioni d'acqua, compromettendo l'impermeabilità e la durabilità dell'intero sistema.

Per installazioni in aree caratterizzate da precipitazioni intense, consigliamo il modello CRP V a scarico verticale, che garantisce una maggiore protezione contro l'ingresso dell'acqua.

The **CRP HT** and **CRP V HT** fans can be installed on roofs and connected to squared or circular accessories. See the illustrative examples on the following pages.

Below are five installation examples illustrating the main configurations for coupling with the available accessories. If you have any questions or requirements, please contact the Maico Italia Technical-Commercial Office.

**We also recommend the use of appropriate waterproofing systems**, which are essential to ensure maximum protection against water infiltration during the installation of the roof fan on the structure. Particular attention must be paid to the support of the base of the fan or silencer on the structure.

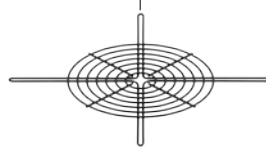
The installer must check that the seal is continuous, uniform and free of openings. Incorrect installation can cause water infiltration, compromising the waterproofing and durability of the entire system.

For installations in areas with heavy rainfall, we recommend the CRP V model with vertical discharge, which provides enhanced protection against water ingress.



## CONFIGURAZIONI INSTALLATIVE | INSTALLATION CONFIGURATIONS

Configurazioni con accessori a base quadrata | Configurations with square-based accessories



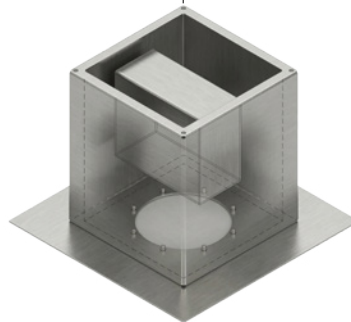
**CCrz**  
Rete di protezione piana  
Flat protection guard



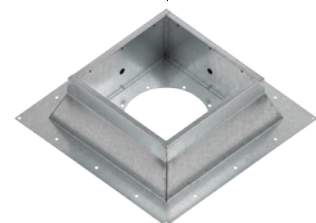
**DGZ**  
Kit di fissaggio accessori quadri  
Mounting kit for squared accessories



**CB**  
Controbase a murare  
Counter-base to wall up



**GRZ**  
Silenziatore quadrato con base  
e raccordo quadro tondo  
e con setto ribassato  
Squared silencer with square  
to round base and lowered pod

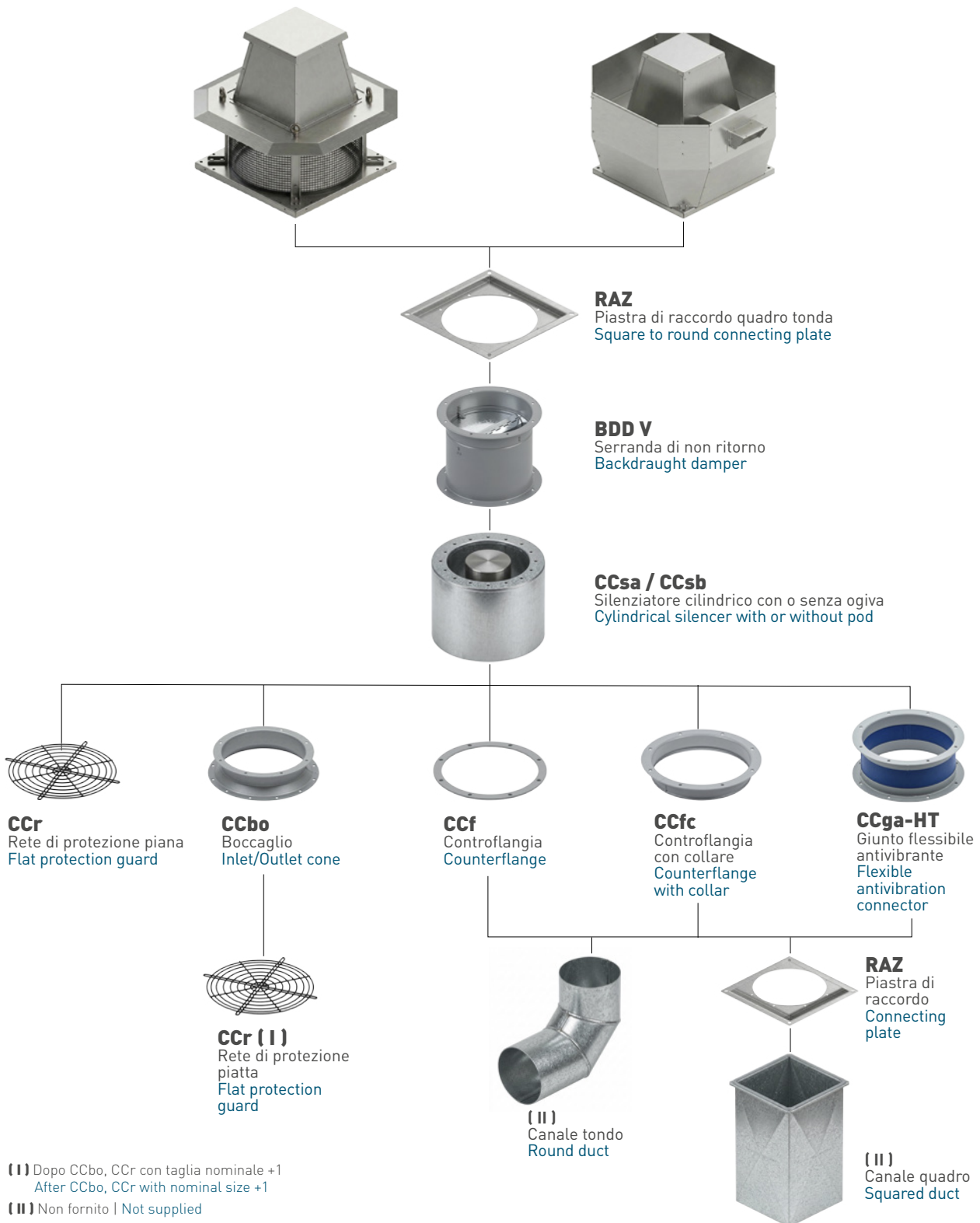


**PBZ**  
Base di appoggio quadro  
tonda silenziata  
Square to round silenced  
purlin box



## CONFIGURAZIONI INSTALLATIVE | INSTALLATION CONFIGURATIONS

Configurazioni con accessori circolari | Configurations with circular accessories



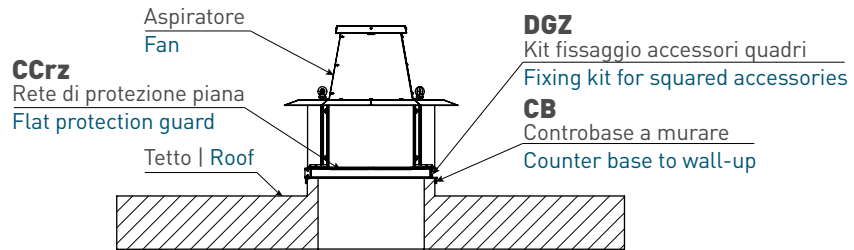
(I) Dopo CCbo, CCr con taglia nominale +1  
After CCbo, CCr with nominal size +1

(II) Non fornito | Not supplied

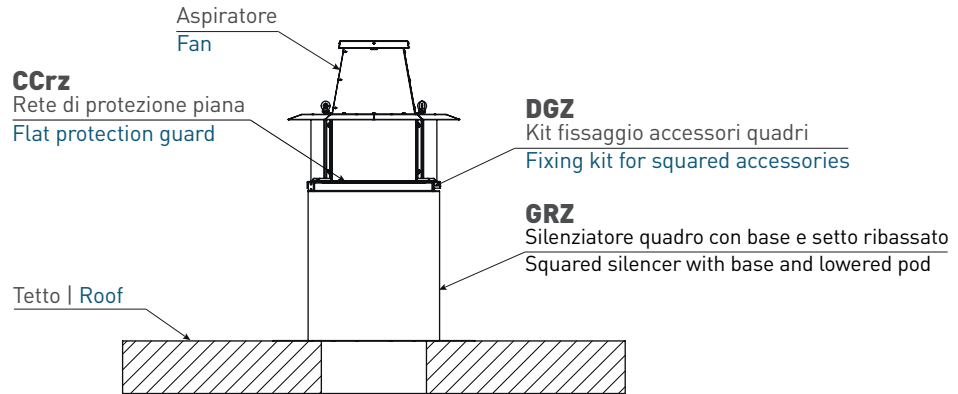


## ESEMPI DI INSTALLAZIONE | INSTALLATION EXAMPLES

1

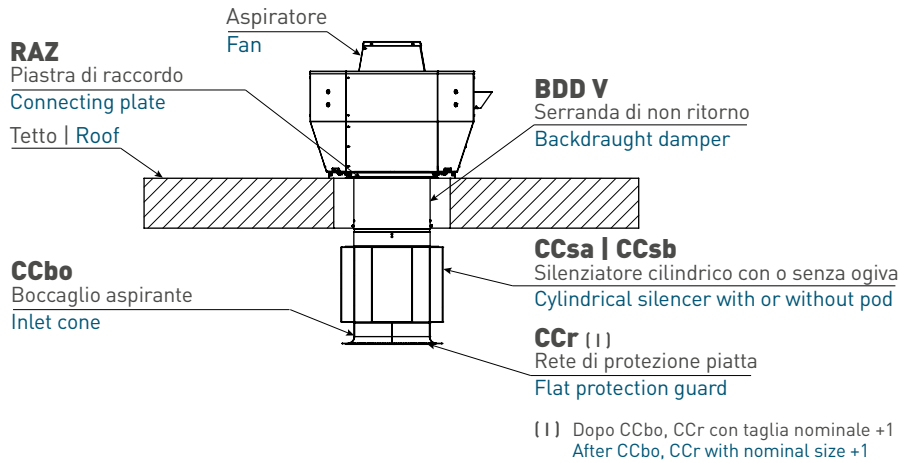


2

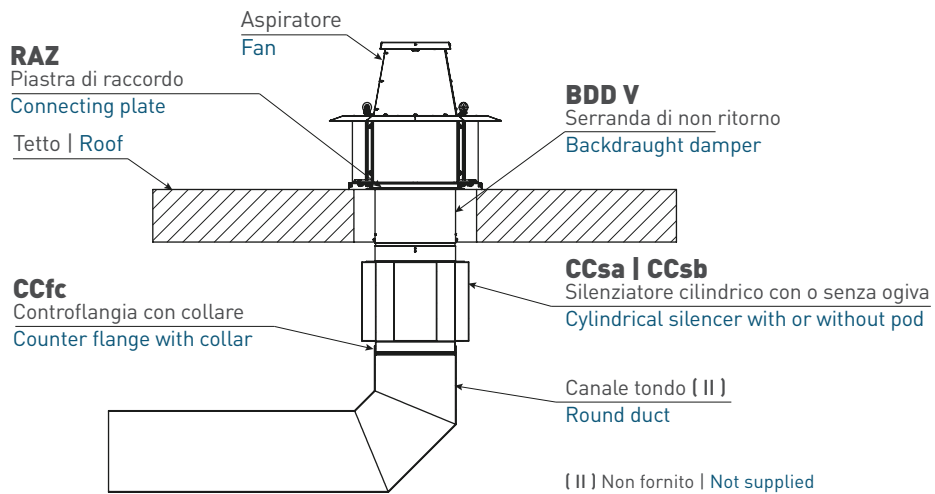




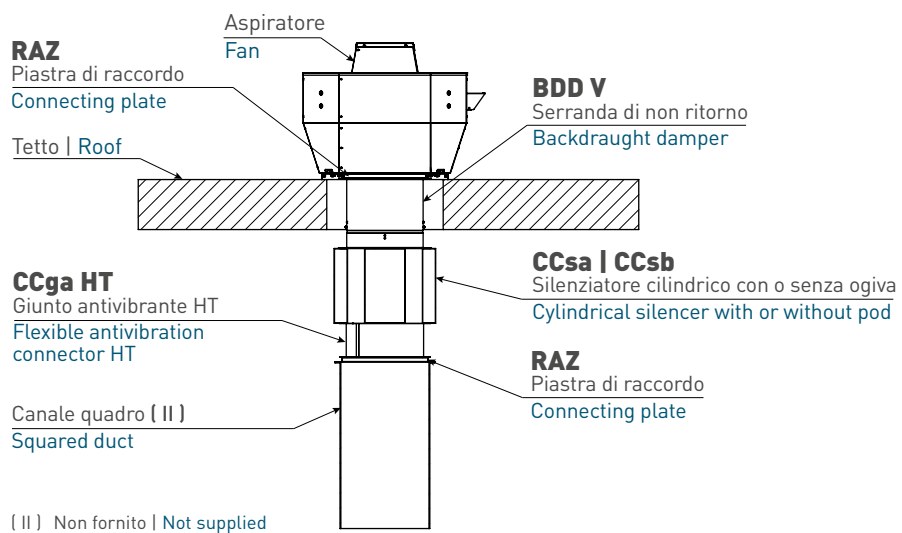
3



4



5



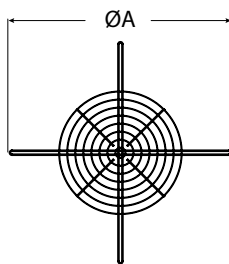


## RETI DI PROTEZIONE | PROTECTION GUARDS

### CCrz | PER INSTALLAZIONE DIRETTA SULL'ASPIRATORE FOR DIRECT INSTALLATION ON THE FAN

Rete di protezione piana per prevenire il contatto accidentale con le parti in movimento del ventilatore. In lamiera zincata verniciata a polveri epossipoliestiriche.

Flat protective guard to prevent accidental contact with the moving parts of the fan. Made of galvanized steel sheet protected with epoxy finish.



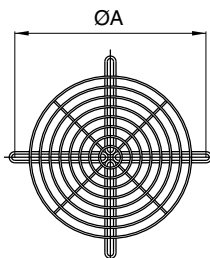
Code	Tipo   Type	ØA	Kg
5RE0056	CCrz 40-45	665	1.00
5RE0057	CCrz 50-56	785	1.30
5RE0058	CCrz 63-75	940	1.90
5RE0059	CCrz 80-90	1110	2.30
5RE0077	CCrz 100	[1]	
5RE0078	CCrz 110	[1]	

[1] A richiesta | Upon request  
Dimensioni in mm | Dimensions in mm

### CCr | PER INSTALLAZIONE CON ACCESSORI A BASE CIRCOLARI FOR INSTALLATION WITH CIRCULAR ACCESSORIES

Rete di protezione piana per prevenire il contatto accidentale con le parti in movimento del ventilatore. In lamiera zincata verniciata a polveri epossipoliestiriche.

Flat protective guard prevent accidental contact with the moving parts of the fan. Made of galvanized steel sheet protected with epoxy finish.



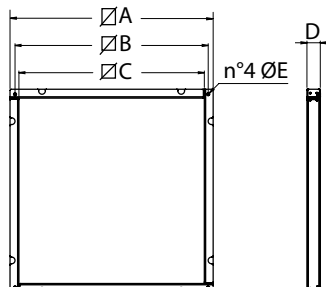
Code	Tipo   Type	ØA	Kg
5RE9036	CCr 35 x CRP-CRP V 40-45	395	0.7
5RE9046	CCr 45 x CRP-CRP V 50-56	500	1
5RE9057	CCr 56 x CRP-CRP V 63-75	620	1.6
5RE9072	CCr 71 x CRP-CRP V 80-90	770	2.2
5RE9083	CCr 80 x CRP-CRP V 100	860	3
5RE9093	CCr 90 x CRP-CRP V 110	970	3.4

Dimensioni in mm | Dimensions in mm

### DGZ | KIT DI FISSAGGIO ACCESSORI QUADRI MOUNTING KIT FOR SQUARED ACCESSORIES

Kit di fissaggio per accessori quadrati in lamiera zincata. L'installazione è preliminare al montaggio degli accessori Controbase (CB), Silenziatore a base quadrata (GRZ) e Base silenziosa (PBZ).

Mounting kit for squared accessories in galvanized steel sheet. Installation must be carried out prior to mounting the following accessories: Counterbase (CB), Square-base Silencer (GRZ), and Silenced purlin box (PBZ).



Code	Tipo   Type	ØA	B	C	D	ØE	Kg
1KT0070	DGZ 40-45	567	600	637	55	M8	5
1KT0071	DGZ 50-56	677	710	747	55	M8	8
1KT0072	DGZ 63-75	835	870	915	55	M8	11
1KT0073	DGZ 80-90	983	1030	1083	55	M8	15
1KT0074	DGZ 100	1087	1150	1227	55	M10	27
1KT0075	DGZ 110	1387	1450	1527	55	M10	34

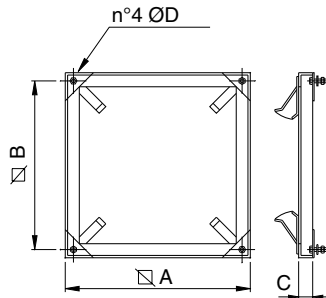
Dimensioni in mm | Dimensions in mm



**CB** | CONTROBASE A MURARE | COUNTERBASE TO WALL UP

Garantisce un ancoraggio efficace al cavetto mediante la muratura delle quattro zampe appositamente realizzate.  
Realizzata in lamiera zincata.

It provides reliable anchoring to the cavity by means of four specially designed anchors fixed into the masonry.  
Made of galvanized steel sheet.



Code	Tipo   Type	A	B	C	ØD	Kg
1CB4000	CB 40-45	630	600	30	M8	3.2
1CB5500	CB 50-56	740	710	30	M10	3.6
1CB6000	CB 63-75	900	870	30	M10	4
1CB8000	CB 80-90	1070	1030	30	M10	5
1CB9020	100				(1)	
1CB9030	110				(1)	

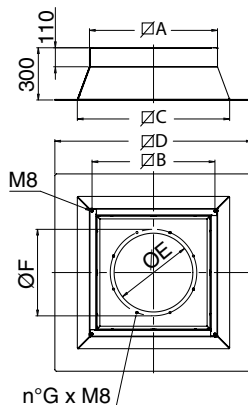
(1) A richiesta | Upon request  
Dimensioni in mm | Dimensions in mm

SILENZIATORI | SILENCERS

**PBZ** | BASE DI APPOGGIO SILENZIATA | SILENCED PURLIN BOX

Base di appoggio quadro tonda silenziata per installazione dei torrini su coperture piatte o per il raccordo tra il torrino e gli accessori circolari.  
Struttura in lamiera d'acciaio zincata con doppia pannellatura e elemento insonorizzante in lana di vetro.

Square to round silenced support base (Purlin box) suitable for the installation of the roof fan on flat roofs or for the connection of the fan to circular accessories.  
Galvanized steel sheet structure with glass wool soundproofing element.



Code	Tipo   Type	ØA	ØB	ØC	ØD	ØE	ØF	n°G x M8	Kg
5PB4010	PBZ 40-45	630	600	770	1030	355	395	4	38
5PB5010	PBZ 50-56	740	710	880	1140	455	500	4	45
5PB6310	PBZ 63-75	910	870	1050	1310	565	620	6	55
5PB8010	PBZ 80-90	1070	1030	1210	1470	710	770	8	130
5PB9020	PBZ 100						(1)		
5PB9030	PBZ 110						(1)		

(1) A richiesta | Upon request  
Dimensioni in mm | Dimensions in mm

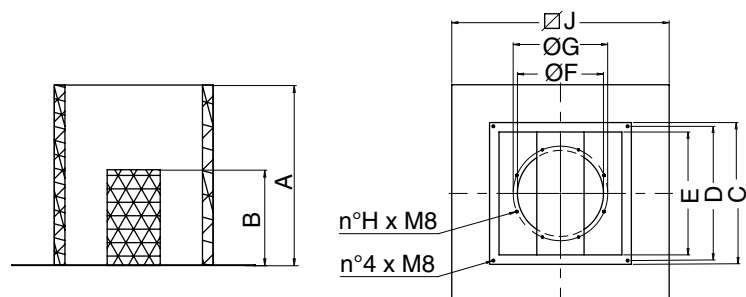
**GRZ** | SILENZIATORI SEZIONE QUADRA CON BASE E RACCORDO QUADRO TONDO | SQUARED SILENCERS WITH SQUARE TO ROUND BASE

Silenziatore a sezione quadra con base e setto centrale ribassato. La base ha una forma quadro-tonda, studiata per consentire l'abbinamento con accessori di forma circolare.  
Materiale fonoassorbente in lana minerale.  
Struttura portante in lamiera zincata.

Square section silencer with base and lowered central pod. The base has a square-round shape, designed to allow combination with circular accessories. Sound-absorbing material in mineral wool. Supporting structure in galvanized steel sheet.

Code	Tipo   Type	A	B	C	D	E	ØF	ØG	n°H x M8	JØ	Kg
1SI0861	GRZ 40-45	750	350	640	600	145	355	395	8 x M8	1040	58
1SI0862	GRZ 50-56	750	300	750	710	200	455	500	8 x M8	1150	61
1SI0863	GRZ 63-75	1000	500	920	870	210	565	620	12 x M8	1320	103
1SI0864	GRZ 80-90	1000	500	1080	1030	980	710	770	16 x M8	1480	113
(I)	GRZ 100-110									(1)	

(I) A richiesta | Upon request  
Dimensioni in mm | Dimensions in mm





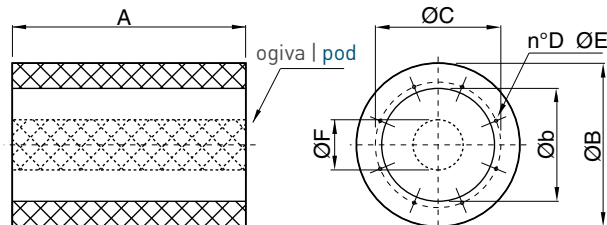
## CCsa | CCsb | SILENZIATORI CILINDRICI | CYLINDRICAL SILENCERS

Silenziatori cilindrici CCs disponibili in due versioni, senza ogiva (CCsa) e con ogiva (CCsb). La presenza dell'ogiva permette una maggiore attenuazione della rumorosità ma genera una perdita di carico aggiuntiva nell'impianto: vedi diagramma riportato.

I silenziatori sono fornibili in lunghezza pari a 1 - 1,5 - 2 volte il diametro (b). Costruiti in lamiera zincata, la parte interna e l'ogiva in lamiera forata per un'azione efficace del materassino fonoassorbente in lana minerale. Temperatura d'esercizio compresa fra -40 e +150°C in servizio S1. Certificati F400.

Cylindrical silencers available in two versions, without pod (CCsa) and with pod (CCsb). The presence of the pod allows a higher noise attenuation, but creates an additional pressure drop in the system: see the reported diagram. Silencers can be provided with length equal to 1 - 1,5 - 2 times the diameter (b).

Manufactured completely in galvanized steel. The internal part and the pod is made of perforated sheet, to effectively allow the sound absorption of the acoustic lining in mineral wool. Working temperature is from -40°C to +150°C in S1 service. F400 certified



### CCsa | CCsb

Tipo   Type	ØB	Øb	ØC	D	ØE	ØF
CCs 35 x CRP-CRP V 40-45	495	355	395	8	M8	200
CCs 45 x CRP-CRP V 50-56	610	450	500	8	M10	245
CCs 56 x CRP-CRP V 63-75	720	560	620	12	M10	295
CCs 71 x CRP-CRP V 80-90	870	710	770	16	M10	380
CCs 80 x CRP-CRP V 100	1000	800	860	16	M10	380
CCs 90 x CRP-CRP V 110	1100	900	970	16	M12	380

Dimensioni in mm | Dimensions in mm

### CCsa

Tipo   Type	Code	A 1Ø	Kg
CCsa 35 x CRP-CRP V 40-45	1SI0355	350	10
CCsa 45 x CRP-CRP V 50-56	1SI0452	450	15
CCsa 56 x CRP-CRP V 63-75	1SI0565	560	21
CCsa 71 x CRP-CRP V 80-90	1SI0712	710	35
CCsa 80 x CRP-CRP V 100	1SI0801	800	43
CCsa 90 x CRP-CRP V 110	1SI0903	900	70

Code	A 1.5Ø	Kg
1SI0352	525	14
1SI0621	675	20
1SI0562	840	28
1SI0710	1065	49
1SI0800	1200	61
1SI0690	1350	94

Code	A 2Ø	Kg
1SI0356	710	17
1SI0453	900	24
1SI0566	1120	35
1SI0713	1420	63
1SI0802	1600	79
1SI0904	1800	112

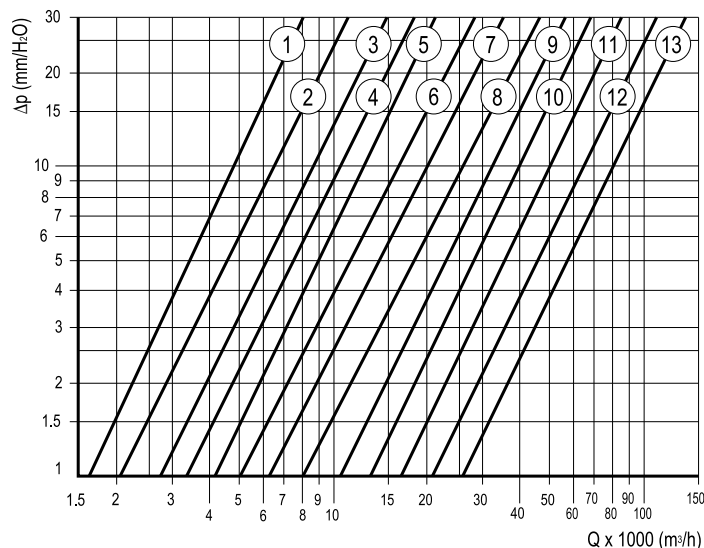
### CCsb

Tipo   Type	Code	A 1Ø	Kg
CCsb 35 x CRP-CRP V 40-45	1SI0353	350	12
CCsb 45 x CRP-CRP V 50-56	1SI0450	450	17
CCsb 56 x CRP-CRP V 63-75	1SI0563	560	28
CCsb 71 x CRP-CRP V 80-90	1SI0715	710	44
CCsb 80 x CRP-CRP V 100	1SI0815	800	56
CCsb 90 x CRP-CRP V 110	1SI0901	900	130

Code	A 1.5Ø	Kg
1SI0351	525	16
1SI0620	675	24
1SI0561	840	37
1SI0700	1065	62
1SI0810	1200	79
1SI0900	1350	153

Code	A 2Ø	Kg
1SI0354	710	18
1SI0451	900	29
1SI0564	1120	44
1SI0716	1420	78
1SI0816	1600	101
1SI0902	1800	175

## CCsb | DIAGRAMMA perdita di carico SILENZIATORI | SILENCER with pod loss charge DIAGRAM



### CCsb

Tipo   Type	n°
CCsb 35 x CRP-CRP V 40-45	2
CCsb 45 x CRP-CRP V 50-56	4
CCsb 56 x CRP-CRP V 63-75	6
CCsb 71 x CRP-CRP V 80-90	8
CCsb 80 x CRP-CRP V 100	9
CCsb 90 x CRP-CRP V 110	10

N.B.: Versioni senza ogiva (CCsa) hanno perdita di carico irrilevante.  
The versions without pod (CCsa) have irrelevant loss



## SILENZIATORI CILINDRICI | CYLINDRICAL SILENCERS

### CCsa silenziatori senza ogiva | without pod

Attenuazione in dB per banda di ottava (Hz)  
Octave spectrum (Hz) of noise attenuation in dB

A= 1 x Øb

Tipo   Type	63	125	250	500	1K	2K	4K	8K
35	0	0	3	9	14	10	8	6
40	0	0	4	10	13	8	8	5
45	1	1	4	12	12	9	6	6
50	0	0	4	13	11	9	6	5
56	0	0	4	14	11	8	5	4
63	1	1	5	14	10	9	5	5
71	1	1	5	12	9	7	5	5
80	2	3	7	9	8	6	5	4
90	2	3	7	13	8	6	5	4
100	2	3	8	12	8	4	4	4
112	2	3	8	13	7	5	4	3

A= 1,5 x Øb

Tipo   Type	63	125	250	500	1K	2K	4K	8K
35	0	0	5	12	21	13	11	9
40	1	1	5	14	19	12	10	8
45	1	1	6	17	17	13	9	8
50	1	1	6	18	17	12	9	7
56	1	2	7	20	15	11	8	5
63	1	2	7	20	14	12	8	6
71	2	2	7	18	11	9	6	7
80	2	5	10	13	12	9	7	7
90	2	5	11	16	11	7	7	5
100	2	5	12	17	10	6	6	5
112	3	5	12	18	8	6	5	4

A= 2 x Øb

Tipo   Type	63	125	250	500	1K	2K	4K	8K
35	0	2	6	15	25	16	12	10
40	0	2	7	18	24	15	12	9
45	0	1	7	21	21	15	10	8
50	1	2	8	23	21	14	11	8
56	1	1	9	24	19	14	10	7
63	1	2	9	25	17	14	10	7
71	2	4	9	24	14	11	8	8
80	4	6	13	22	14	10	9	7
90	4	6	14	23	13	9	7	6
100	4	6	16	23	12	7	7	6
112	4	6	15	23	10	7	6	6

### CCsb silenziatori con ogiva | with pod

Attenuazione in dB per banda di ottava (Hz)  
Octave spectrum (Hz) of noise attenuation in dB

A= 1 x Øb

Tipo   Type	63	125	250	500	1K	2K	4K	8K
35	0	0	4	11	22	21	15	12
40	0	1	4	11	20	18	14	11
45	0	1	6	14	21	19	13	9
50	1	2	5	13	20	16	11	8
56	1	1	6	15	21	17	11	8
63	1	1	6	15	19	16	10	8
71	1	2	7	15	20	18	12	10
80	2	3	9	12	17	15	9	8
90	2	4	8	15	16	11	8	7
100	4	8	14	20	24	21	14	10
112	4	6	13	20	21	14	8	7

A= 1,5 x Øb

Tipo   Type	63	125	250	500	1K	2K	4K	8K
35	1	1	7	15	33	32	22	17
40	1	2	6	15	31	27	19	14
45	1	2	7	19	31	28	18	12
50	2	3	7	19	29	24	14	10
56	2	3	9	22	32	27	15	11
63	2	2	9	22	29	23	14	10
71	2	3	11	22	31	25	13	11
80	3	6	13	18	26	22	12	11
90	3	5	12	20	24	16	10	9
100	6	10	22	30	37	29	16	12
112	6	10	19	29	33	20	11	10

A= 2 x Øb

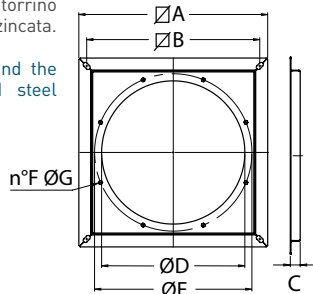
Tipo   Type	63	125	250	500	1K	2K	4K	8K
35	1	2	8	19	40	39	27	20
40	1	2	9	20	37	35	23	16
45	2	3	10	23	39	36	21	15
50	2	3	10	24	38	32	18	12
56	1	2	12	27	41	35	18	12
63	2	3	11	27	37	29	15	12
71	3	5	14	29	41	32	18	15
80	3	6	16	29	35	26	15	12
90	4	7	17	30	34	20	12	11
100	7	13	28	39	47	38	19	13
112	8	14	26	36	42	24	13	11



## RAZ | PIASTRA DI RACCORDO | CONNECTING PLATE

Piastra che permette di raccordare il torreno con gli accessori circolari. In lamiera zincata.

Connecting plate between the fan and the circular accessories. In galvanized steel sheet.



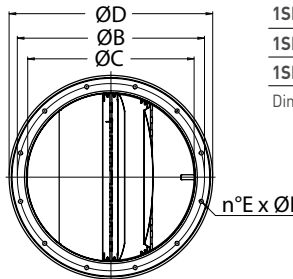
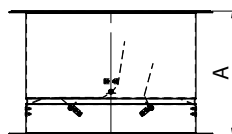
Code	Tipo   Type	∅A	∅B	C	∅D	∅E	n°F x ∅G	Kg
5PS4002	RAZ 40-45 x CRP-CRP V 40-45	500	471	30	355	395	8 x M8	3.00
5PS5002	RAZ 50-56 x CRP-CRP V 50-56	600	550	30	455	500	8 x M8	4.00
5PS6302	RAZ 63-75 x CRP-CRP V 63-75	710	665	30	565	620	12 x M8	5.00
5PS8002	RAZ 80-90 x CRP-CRP V 80-90	825	785	30	710	770	8 x M8	5.60
5PS9020	RAZ 100 x CRP-CRP V 100						{1}	
5PS9030	RAZ 110 x CRP-CRP V 110						{1}	

{1} A richiesta | Upon request  
Dimensioni in mm | Dimensions in mm

## BDD V | SERRANDA DI NON RITORNO | BACKDRAUGHT DAMPER F400

Serranda di chiusura che consente il ritorno delle alette in posizione tappata. Evitano inutili dispersioni di calore e implicano un'irrelevante perdita di carico. Le alette della serranda si aprono con la depressione dell'aria generata dal ventilatore in moto. Si chiudono per gravità al suo spegnimento. Cassa in lamiera verniciata e alette in lamiera zincata. Temperatura di esercizio in S1 max. +150°C. Certificate F400.

Backdraught damper that allows the return of the flaps in closed position. They avoid heat dispersion when the fan is off and require a negligible opening pressure. The shutter flaps are opened by the air depression produced by the fan when working. They shut down by gravity. Casing in painted steel sheet and flaps in galvanized steel sheet. Max. temperature in S1 +150°C. F400 certified.



Code	Tipo   Type	A	∅B	∅C	∅D	n°E x ∅F	Kg
1SE9278	BDD V 35 x CRP-CRP V 40-45	300	395	355	450	8 x 10	8.00
1SE9263	BDD V 45 x CRP-CRP V 50-56	420	500	455	560	8 x 12	13.50
1SE9265	BDD V 56 x CRP-CRP V 63-75	370	620	565	670	12 x 12	16.00
1SE9267	BDD V 71 x CRP-CRP V 80-90	430	770	708	812	16 x 12	22.50
1SE9268	BDD V 80 x CRP-CRP V 100	450	860	808	912	16 x 12	26.50
1SE9269	BDD V 90 x CRP-CRP V 110	450	970	908	1.012	16 x 16	30.00

Dimensioni in mm | Dimensions in mm

## CCga HT | GIUNTO FLESSIBILE ANTIVIBRANTE | FLEXIBLE ANTIVIBRATION CONNECTOR F400

Impedisce la trasmissione delle vibrazioni lungo la canalizzazione.

È composto da due flange in lamiera d'acciaio, conformi alla norma ISO 13351:2010, per il fissaggio al ventilatore e al canale, e da un nastro di collegamento flessibile e resistente. Temperatura di esercizio in S1 max. +150°C. Certificate F400.

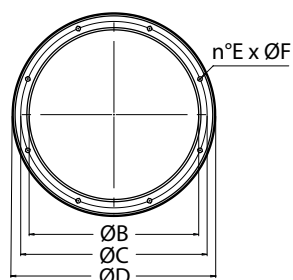
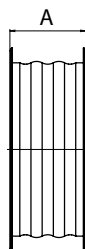
Le parti in lamiera sono verniciate con polveri epossipoliestiriche.

Prevents the transmission of vibrations along the ductwork.

It consists of two steel sheet flanges, compliant with ISO 13351:2010, for connection to the fan and the duct, and a flexible, heavy-duty connecting strip.

Max. temperature in S1 +150°C. F400 certified.

Steel sheet parts are coated with epoxy-polyester powder paint.



Code	Tipo   Type	A	∅B	∅C	∅D	n°E x ∅F	Kg
1SU5351	CCga HT 35 x CRP-CRP V 40-45	200	350	395	446	8 x 10	6
1SU5451	CCga HT 45 x CRP-CRP V 50-56	200	450	500	546	8 x 12	8
1SU5562	CCga HT 56 x CRP-CRP V 63-75	200	560	620	658	12 x 12	10
1SU5711	CCga HT 71 x CRP-CRP V 80-90	200	710	770	810	16 x 12	13
1SU5802	CCga HT 80 x CRP-CRP V 100	200	800	860	910	16 x 12	21
1SU5901	CCga HT 90 x CRP-CRP V 110	200	900	970	1.030	16 x 16	23

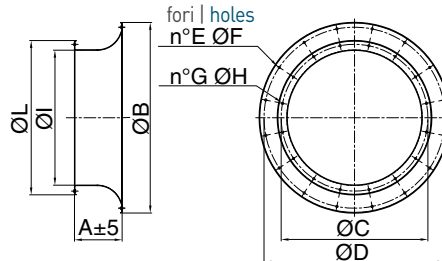
Dimensioni in mm | Dimensions in mm



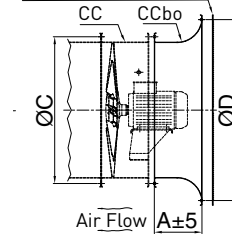
**CCbo** | BOCCAGLIO | INLET/OUTLET CONE

Boccaglio che permette il raccordo ad accessori circolari di maggiore dimensione. Costruita in lamiera d'acciaio, con flange di fissaggio realizzate a norma ISO 13351:2010. Verniciata a polveri epossipoliestiriche. Completo di portello d'ispezione e fori per passaggio cavi.

Inlet/Outlet cone for the connection to circular accessories of larger diameters. Manufactured in steel sheet, with fixing flanges according to ISO 13351:2010. Protected against atmospheric agents by epoxy paint. Complete of inspection porthole and holes for cable entry.



CCr di una taglia superiore of one size bigger



Esempi di installazione Installation example

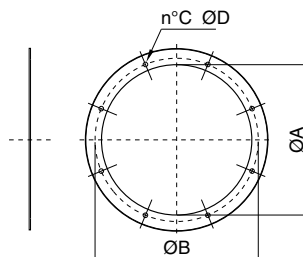
Code	Tipo   Type	A±5	ØB	ØC	ØD	E	ØF	G	ØH	ØI	ØL	Kg
5B09635	CCbo 35 x CRP-CRP V 40-45	130	496	395	450	8	12	8	10	357	446	4.5
5B09645	CCbo 45 x CRP-CRP V 50-56	130	598	500	560	12	12	8	12	457	546	5.5
5B09656	CCbo 56 x CRP-CRP V 63-75	140	730	620	690	12	12	12	12	567	658	7.5
5B09671	CCbo 71 x CRP-CRP V 80-90	180	910	770	860	16	12	16	12	708	810	11
5B09680	CCbo 80 x CRP-CRP V 100	200	1025	860	970	16	16	16	12	808	910	20.3
5B09690	CCbo 90 x CRP-CRP V 110	245	1125	970	1070	16	16	16	16	910	1030	26.8

Dimensioni in mm | Dimensions in mm

**CCf** | CONTROFLANGIA PIANA | FLAT COUNTERFLANGE

Piastra a forma di anello provvista di fori a norma UNI ISO 13351:2010. Viene utilizzata per facilitare il collegamento tra l'aspiratore e il condotto. In lamiera zincata.

Ring plate with holes according to UNI ISO 13351:2010 standard, compatible with fan flange. It is used for easier connection between the fan and the duct. Made of galvanized steel sheet with epoxy finish.



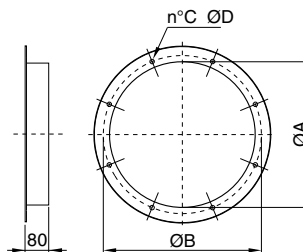
Code	Tipo   Type	ØA	ØB	C	ØD	Kg
5B01035	CCf 35 x CRP-CRP V 40-45	350	395	8	10	1.5
5B01045	CCf 45 x CRP-CRP V 50-56	450	500	8	12	1.9
5B01056	CCf 56 x CRP-CRP V 63-75	560	620	12	12	2.4
5B01071	CCf 71 x CRP-CRP V 80-90	710	770	16	12	3.3
5B01081	CCf 80 x CRP-CRP V 100	800	860	16	12	3.7
5B01092	CCf 90 x CRP-CRP V 110	900	970	16	16	4.7

Dimensioni in mm | Dimensions in mm

**CCfc** | CONTROFLANGIA CON COLLARE | COUNTERFLANGE WITH COLLAR

Controflangia a forma di anello con collare 80 mm, provvista di fori a norma ISO 13351:2010. Facilita la connessione con la canalizzazione. In lamiera zincata verniciata a polveri epossipoliestiriche.

Counter flange with addition of 80 mm of round duct with holes according to ISO13351:2010. It eases the connection to the duct. Made of galvanized steel sheet with epoxy finish.



Code	Tipo   Type	ØA	ØB	C	ØD	Kg
5B01535	CCfc 35 x CRP-CRP V 40-45	355	395	8	10	1.5
5B01545	CCfc 45 x CRP-CRP V 50-56	455	500	8	12	2
5B01556	CCfc 56 x CRP-CRP V 63-75	565	620	12	12	2.5
5B01571	CCfc 71 x CRP-CRP V 80-90	710	770	16	12	3.3
5B01580	CCfc 80 x CRP-CRP V 100	808	860	16	12	3.8
5B01590	CCfc 90 x CRP-CRP V 110	908	970	16	16	4.2

Dimensioni in mm | Dimensions in mm



## INTERRUTTORE DI SERVIZIO | SERVICE SWITCH F400



Interruttore di servizio montato, su richiesta.  
Protezione IP67.  
Certificato F400.  
**1IN1272** - Interruttore di servizio trifase 16 A  
**1IN1273** - Interruttore di servizio trifase 40 A

Service switch fitted, on request.  
Protection IP67.  
F400 certified.  
**1IN1272** - Service switch three-phase 16 A  
**1IN1273** - Service switch three-phase 40 A

Code	Tipo   Type	Pnom [kW]	Inom [A]	Interruttore di servizio   Service switch	
				<16 A 1IN1272	16A < X < 40A 1IN1273
1TH0142	CRP HT 404 T 0.55KW	0.55	1.70	●	
1TH0143	CRP HT 406 T 0.25KW	0.25	0.59	●	
1TH0147	CRP HT 454 T 0.75KW	0.75	2.10	●	
1TH0148	CRP HT 456 T 0.37KW	0.37	0.83	●	
1TH0152	CRP HT 504 T 1.50KW	1.50	3.32	●	
1TH0153	CRP HT 506 T 0.55KW	0.55	1.29	●	
1TH0158	CRP HT 566 T 0.55KW	0.55	1.29	●	
1TH0159	CRP HT 564 T 3.00KW	3.00	6.37	●	
1TH0165	CRP HT 634 T 5.50KW	5.50	10.50		●
1TH0166	CRP HT 636 T 1.10KW	1.10	2.94	●	
1TH0177	CRP HT 754 T 9.20KW	9.20	17.60		●
1TH0178	CRP HT 756 T 2.20KW	2.20	5.58	●	
1TH0182	CRP HT 804 T 11.00KW	11.00	20.70		●
1TH0183	CRP HT 806 T 3.00KW	3.00	6.88	●	
1TH0191	CRP HT 906 T 5.50KW	5.50	12.70		●
1TH0201	CRP HT 1006 T 7.50KW	7.50	16.00		●
1TH0211	CRP HT 1106 T 15.00KW	15.00	30.05		●
1TH0140	CRPV HT 404 T 0.55KW	0.55	1.70	●	
1TH0141	CRPV HT 406 T 0.25KW	0.25	0.59	●	
1TH0145	CRPV HT 454 T 0.75KW	0.75	2.10	●	
1TH0146	CRPV HT 456 T 0.37KW	0.37	0.83	●	
1TH0150	CRPV HT 504 T 1.50KW	1.50	3.32	●	
1TH0151	CRPV HT 506 T 0.55KW	0.55	1.29	●	
1TH0156	CRPV HT 566 T 0.55KW	0.55	1.29	●	
1TH0157	CRPV HT 564 T 3.00KW	3.00	6.37	●	
1TH0163	CRPV HT 634 T 5.50KW	5.50	10.50		●
1TH0164	CRPV HT 636 T 1.10KW	1.10	2.94	●	
1TH0175	CRPV HT 754 T 9.20KW	9.20	17.60		●
1TH0176	CRPV HT 756 T 2.20KW	2.20	5.58	●	
1TH0180	CRPV HT 804 T 11.00KW	11.00	20.70		●
1TH0181	CRPV HT 806 T 3.00KW	3.00	6.88	●	
1TH0190	CRPV HT 906 T 5.50KW	5.50	12.70		●
1TH0200	CRPV HT 1006 T 7.50KW	7.50	16.00		●
1TH0210	CRPV HT 1106 T 15.00KW	15.00	30.05		●