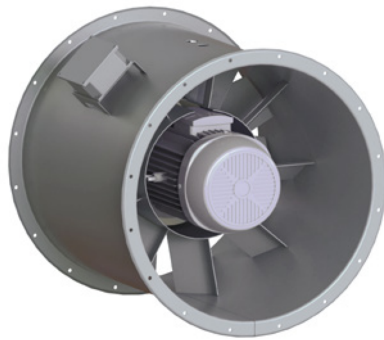




VA HP

Aspiratori "vane axial" intubati ad alte prestazioni ed efficienza aumentata High performance and increased efficiency duct "vane axial" fans



ErP 2005/129/CE

DESCRIZIONE

Aspiratori "vane axial" intubati per applicazioni canalizzate e per installazioni che necessitano di elevate prestazioni in termini di portate e pressioni. Il profilo alare delle pale, realizzato con l'ausilio di simulazioni fluidodinamiche, conferisce elevate prestazioni, alte efficienze, lunga durata e robustezza. La cassa lunga favorisce inoltre una grande facilità di installazione. I VA HP sono disponibili in una ampia gamma di modelli con diametri da 400 a 1600 mm, equipaggiati con motori da 2, 4, 6, 8 poli e disponibili in versioni 6, 9 e 12 pale.

La serie è idonea al funzionamento alle temperature da -20°C a +70°C.

La conformità ErP è determinabile in fase di selezione del modello tramite software di selezione Blowdyn 2.0 o contattando Maico Italia.

CONSTRUZIONE

- Cassa lunga in lamiera d'acciaio verniciata a polveri epossidiche e flange di fissaggio realizzate a norma UNI ISO 13351:2009.
- Girante a profilo alare ad alte prestazioni realizzata in pressofusione di lega d'alluminio con proprietà aerodinamicamente migliorate, con angolo di calettamento variabile da fermo. Bilanciata secondo la UNI ISO 21940-11:2017.
- Sistema "vane axial" con raddrizzatori di flusso per una migliore efficienza.

MOTORE

Motori asincrono trifase IE3 a norme internazionali IEC 60034, IEC 60072, EMC 2014/30/UE, LVD 2014/35/UE e mercato CE, IP55, classe F. Idonei a servizio S1 a carico costante.

Esecuzione 4 (accoppiamento diretto con girante a sbalzo) e flusso d'aria da girante a motore.

ACCESSORI

CCr - Rete di protezione
CCbo - Boccaglio in aspirazione e in mandata
CCsa/sb - Silenziatore cilindrico con o senza ogiva
Supporti antivibranti
CCst - Staffe di sostegno
CCga - Giunto flessibile antivibrante
BDD - Serranda di non ritorno
CCf - Controflangia
CCfc - Controflangia con collare
CCot - Terminale con rete.

DESCRIPTION

Duct vane axial fans particularly indicated in those applications that request an absolute conformity to high specifications in terms of pressure and air volume.

VA HP are particularly long lasting, robust and highly performant thanks to the aerofoil blades optimized by CFD design. Besides, the long casing construction allows an easy installation.

They are available in a wide range of models with Ø from 400 to 1600 mm with 2, 4, 6, 8 poles motors in 6, 9 and 12 blades versions.

The series is suitable for running in a range of temperature from -20°C to +70°C.

The ErP conformity is defined in phase of selection via Blowdyn 2.0 selection software or by contacting Maico Italia.

CONSTRUCTION

- Long casing in steel sheet epoxy painted, with fixing flanges manufactured according to UNI ISO 13351:2009 standard.
- High performance axial impeller with aerofoil blades, totally made in die-cast aluminium providing enhanced aerodynamic properties. Balanced according to UNI ISO 21940-11:2017 Norm. Variable pitch angle in still position.
- Vane axial system with air straightener for increased efficiency.

MOTOR

Asynchronous three-phase IE3 motors according to international standards IEC 60034, IEC 60072, EMC 2014/30/UE, LVD 2014/35/UE, CE marked, IP 55, class F. Suitable for S1 service at constant load.

Execution 4 (with impeller directly coupled to motor with feet) and airflow from impeller to motor.

ACCESSORIES

CCr - Protection guard
CCbo - Inlet / outlet cone
CCsa/sb - Cylindrical silencer Antivibration mounts
CCst - Support feet
CCga - Flexible antivibration connector
BDD - Backdraught damper
CCf - Counter-flange
CCfc - Counter-flange with collar
CCot - Outlet terminal.

VERSIONI | VERSIONS



VA HT

Versioni per l'estrazione dei fumi d'incendio, certificata F400 secondo la EN12101-3:2015

Version for smoke extraction certified F400 according to EN12101-3:2015

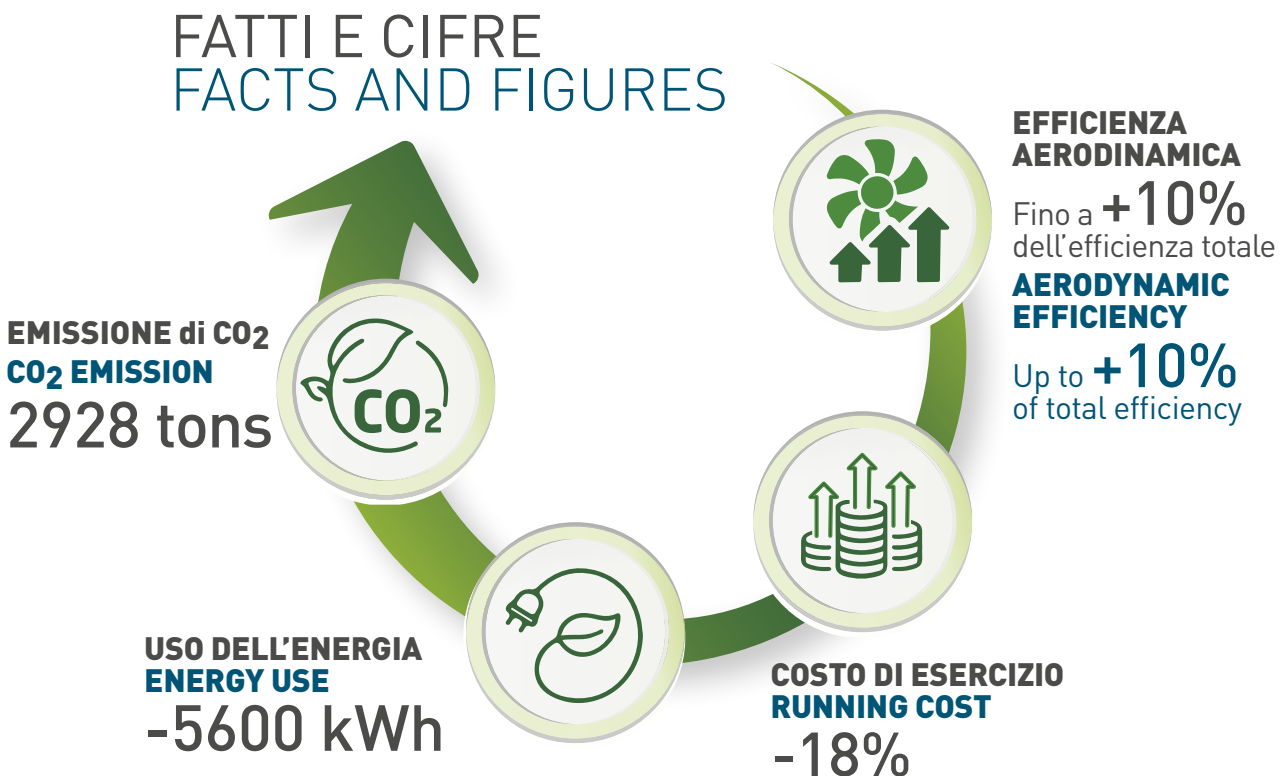
Maggiore efficienza e sostenibilità

Improved efficiency and sustainability

Gli estrattori **DYNAIR®** sono il risultato di una intensa e **costante attività di Ricerca e Sviluppo**, fondamentale sia per promuovere una continua innovazione tecnologica sia per garantire l'efficienza e il rispetto delle normative vigenti, in particolare quelle riguardanti l'uso dell'energia come la Direttiva ErP. In un'epoca in cui il risparmio energetico e la riduzione dei costi sono fondamentali, le industrie sono sempre più alla ricerca di soluzioni innovative per migliorare l'efficienza e la sostenibilità della loro produzione. **Lo sviluppo della nostra gamma VA** si è concentrato su questo obiettivo: **offrire prestazioni migliori riducendo al contempo i costi energetici di gestione**. Possiamo affermare definitivamente che i nostri nuovi ventilatori assiali VA emergono come un punto di svolta. Il loro design aerodinamico con raddrizzatori di flusso e giranti a profilo alare, l'efficiente circolazione dell'aria, i livelli di rumorosità ridotti e i vantaggi in termini di costi a lungo termine li rendono una scelta intelligente per le aziende e le industrie pubbliche e private.

DYNAIR® fans are the result of a detailed and **constant R&D activity** which is vital for the purpose of both promoting continuous technological innovation and guaranteeing the efficiency and compliance with current regulations, especially those regarding the energy use such as the ErP Directive. In an era where energy conservation and cost reduction are paramount, industries are increasingly seeking innovative solutions to improve efficiency and sustainability of their production. **The development of our VA range** has focused on that goal: **delivering better performances while reducing the running energy costs**.

We can definitely affirm that our new VA vane axial fans emerge as a game-changer. Their enhanced aerodynamic vane design, efficient air circulation, reduced noise levels, and long-term cost benefits make them a compelling choice for public and private businesses and industries.



Il confronto prende in esame un VA 904 con un ventilatore assiale di pari diametro e di costruzione convenzionale. Tempo di utilizzo considerato: 2.000 ore di funzionamento all'anno. Fattore di conversione da kWh a Kg di CO₂ pari a 0,523.

The comparison examines a VA 904 with an axial fan of the same diameter and conventional construction. Usage time considered: 2,000 operating hours per year. Conversion factor from kWh to Kg CO₂ of 0.523.

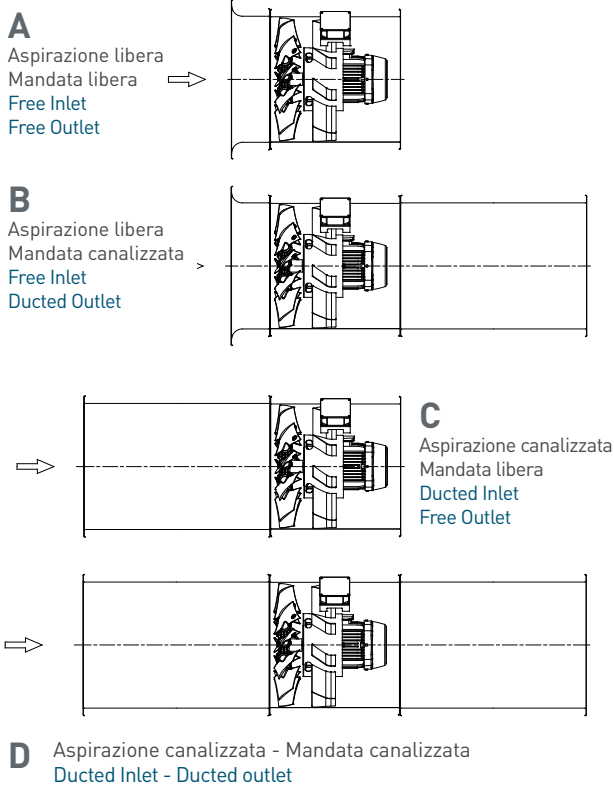
I VA sono disponibili in diametri da 400 mm a 1600 mm (dimensioni maggiori su richiesta) con prestazioni fino a 230.000 m³/h e 2.400 Pa. Pressioni più alte possono essere raggiunte montando due aspiratori in serie. Le prestazioni aerauliche sono rilevate in conformità alla norma EN ISO 5801/AMCA 210 con densità dell'aria standard avente peso specifico 1,2 Kg/m³. Il livello di potenza sonora è ottenuto secondo la norma AMCA 300-08 in camera riverberante. Installazione D. Le tolleranze sono conformi alla ISO 13348 e alla DIN 24166. Tutte le prestazioni, anche aerauliche, vengono fornite in fase di selezione del modello. Grazie alla particolare configurazione del mozzo è disponibile, per ogni diametro di girante, un'ampia scelta di angoli di calettamento impostabili in fase di assemblaggio. Questa caratteristica dei VA è fondamentale in quanto consente di raggiungere con precisione estrema, il punto di lavoro ottimale richiesto da ogni singolo progetto di ventilazione.

The VA fans are available in sizes from diameter 400 mm to 1600 mm (bigger sizes upon request) for performances ranking up to 230.000 m³/h and 2.400 Pa. Higher pressures can be reached with two fans installed in series. Air performances are measured according to EN ISO 5801 / AMCA 210 standard with air density with 1.2 kg/m³ specific weight. The sound power level is obtained according to AMCA 300-08 in reverberating room. Installation D. Tolerances comply with ISO13348 and DIN 24166. All performances, included aeraulic ones, are supplied at the model selection stage. For each diameter a wide range of pitch angles can be set during assembly thanks to the design of the hub. This allows to accurately meet the optimum reachable working point of each ventilation project.

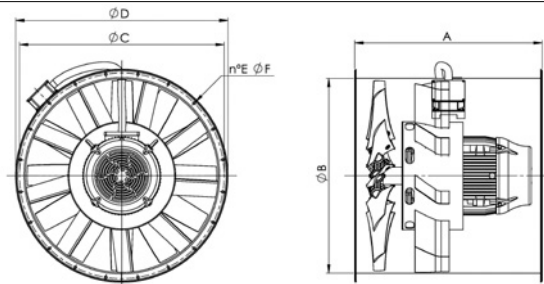
Tipo di mozzi e giranti disponibili per diametro (Ø mm) | Types of hubs and blades available per diameter (Ø mm)

<p>Ø400 Ø450 Ø500 Ø560 Ø630 Ø710</p> <p>150-6-6-5 240-12-6-5 240-12-9-7 240-12-12-9</p>	<p>Ø800 Ø900 Ø1000 Ø1120 Ø1250</p> <p>297-6-6-5 406-12-6-5 406-12-9-7 406-12-12-9</p>	<p>Ø1400 Ø1600</p> <p>523-9-6-7 523-9-6</p>
---	---	---

TIPOLOGIE DI INSTALLAZIONE INSTALLATION TYPES



DIMENSIONI DIMENSIONS (mm)



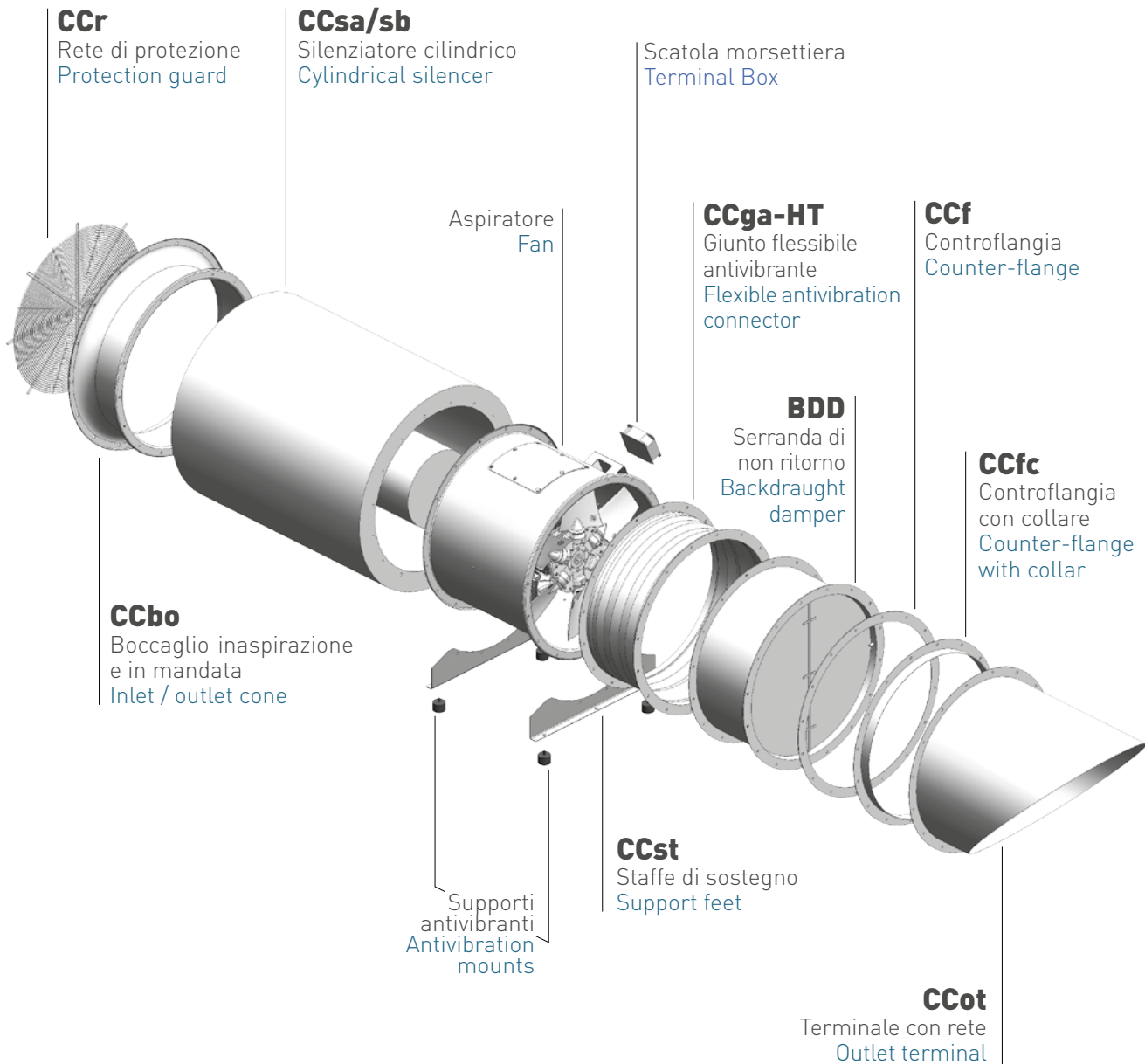
VA HP

Tipo Type	A	ØB	ØC	ØD	E	ØF	Kg
VA HP 400	450	400	450	503	8	12	44
VA HP 450	500	450	500	553	8	12	59
VA HP 500	575	500	560	603	12	12	85
VA HP 560	600	560	620	663	12	12	115
VA HP 630	630	630	690	733	12	12	134
VA HP 710	630	710	770	813	16	12	142
VA HP 800	670	800	860	903	16	12	228
VA HP 900	770	900	970	1013	16	16	310
VA HP 1000	990	1000	1070	1113	16	16	354
VA HP 1120	1090	1120	1190	1233	20	16	482
VA HP 1250	1090	1250	1320	1367	20	16	636
VA HP 1400	1350	1415	1470	1530	20	16	929
VA HP 1600	1350	1615	1680	1730	24	18	1006

Pesi massimi | Max weights

A RICHIESTA | UPON REQUEST

- Diametri maggiori
- Cassa zincata a caldo
- Versioni 2 velocità
- Bigger sizes
- Casing protected against the atmospheric agents by hot dip galvanizing
- 2 speed version

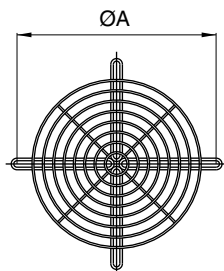




CCr | RETI PROTEZIONE | PROTECTION GUARDS

Salvaguardano dal contatto accidentale con le parti in movimento del ventilatore. Realizzate in filo d'acciaio e protette contro gli agenti atmosferici. CCr: versione piana (per cassa lunga e cassa corta lato girante),

They prevent from casual contact with moving parts of the fan. Manufactured in steel rod and protected against atmospheric agents. CCr: flat version (for long case and short case on impeller side)



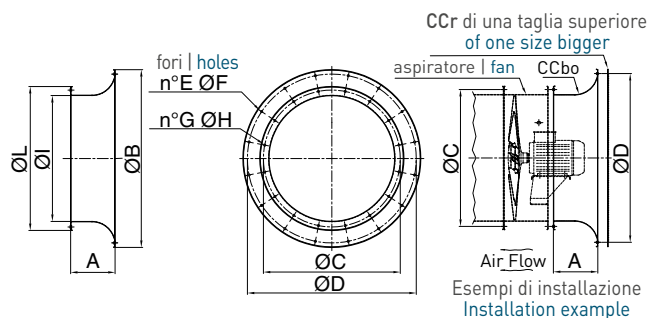
Code	Tipo Type	ØA	Kg
5RE9041	CCr 40	450	0,7
5RE9046	CCr 45	500	1,0
5RE9051	CCr 50	560	1,4
5RE9057	CCr 56	620	2,0
5RE9064	CCr 63	690	2,2
5RE9072	CCr 71	770	2,7
5RE9083	CCr 80	860	4,0
5RE9093	CCr 90	970	5,0
5RE9101	CCr 100	1070	5,0
5RE9102	CCr 112	1190	6,0
5RE9105	CCr 125	1320	9,0
5RE9110	CCr 140	1490	12
5RE9113	CCr 160	1690	14

Dimensioni in mm | Dimensions in mm

CCbo | BOCCAGLIO | INLET/OUTLET CONE

Permette un maggiore rendimento del ventilatore nel caso di bocche non canalizzate. Costruito in lamiera d'acciaio, con una flangia, realizzata a norma UNI ISO 13351:2009, per il fissaggio al tamburo dell'aspiratore e una bocca di aspirazione/diffusione ad ampio raggio con fori di fissaggio per rete CCr (di una taglia superiore, Es. CCbo 71 + CCr 80). Verniciato a polveri epossipoliestiriche.

It allows a higher fan efficiency in case of installation with inlet or outlet not ducted. Manufactured in steel sheet, with one flange according to UNI ISO 13351:2009 to be fitted to the fan, and an aerodynamically shaped bell mouth, with fixing holes for a protection guard (of one size bigger, example CCbo 71 + CCr 80). Protected against atmospheric agents by epoxy paint.



Code	Tipo Type	A	ØB	ØC	ØD	E	ØF	G	ØH	ØI	ØL	Kg
5B09640	CCbo 40	175	546	450	500	8	12	8	12	407	496	5,6
5B09645	CCbo 45	175	598	500	560	12	12	8	12	457	546	6,3
5B09650	CCbo 50	190	658	560	620	12	12	12	12	507	598	8,5
5B09656	CCbo 56	190	730	620	690	12	12	12	12	567	730	8,5
5B09663	CCbo 63	190	810	690	770	16	12	12	12	637	810	9,8
5B09671	CCbo 71	230	910	770	860	16	12	16	12	708	910	12,4
5B09680	CCbo 80	250	1025	860	970	16	16	16	12	808	1025	15,2
5B09690	CCbo 90	300	1125	970	1070	16	16	16	16	910	1125	29,4
5B09700	CCbo 100	300	1245	1070	1190	20	16	16	16	1010	1245	33,3
5B09712	CCbo 112	300	1380	1190	1320	20	16	20	16	1130	1380	37,3
5B09725	CCbo 125	300	1525	1320	1470	20	16	20	16	1260	1525	42,5
5B09740	CCbo 140	300	1735	1470	1680	24	18	20	16	1415	1540	49,8
5B09760	CCbo 160	300	1935	1680	1880	24	18	24	18	1615	1750	57,2

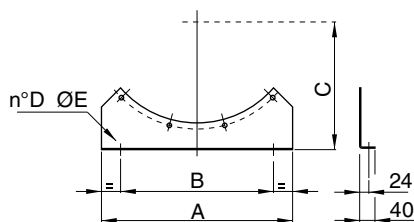
Dimensioni in mm | Dimensions in mm

N.B.: Il flusso dell'aria potrebbe cambiare da girante a motore.
Airflow direction could vary from impeller to motor.

CCst | STAFFE DI SOSTEGNO | SUPPORT FEET

Consentono l'ancoraggio del ventilatore a pavimento o soffitto. Realizzate in lamiera d'acciaio e verniciate a polveri epossipoliestiriche.

Suitable to fasten the fan on the floor or to the ceiling. Manufactured in steel sheet and protected against atmospheric agents by epoxy paint.



Code*	Tipo Type	A	B	C	D	ØE	Kg**
1ST0400	CCst 40	400	300	320	2	10	1,3
1ST0450	CCst 45	450	350	350	2	10	1,5
1ST0500	CCst 50	500	400	380	3	10	2,1
1ST0560	CCst 56	560	460	410	3	10	2,5
1ST0630	CCst 63	630	480	450	2	10	2,8
1ST0710	CCst 71	700	550	490	2	10	3,1
1ST0800	CCst 80	800	660	540	3	14	3,7
1ST0900	CCst 90	900	760	600	3	14	4,5
1ST1000	CCst 100	1000	860	640	3	14	4,8
1ST1120	CCst 112	1120	980	710	3	14	6,8
1ST1250	CCst 125	1250	950	770	3	14	7,8
1ST1400	CCst 140	1400	1100	850	3	14	11
1ST1600	CCst 160	1600	1300	960	3	16	21,5

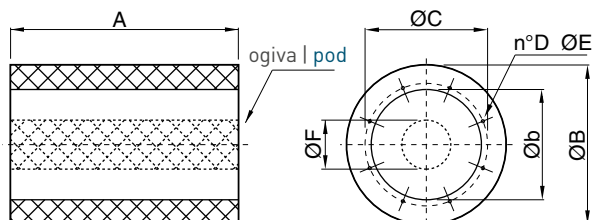
Dimensioni in mm - * Codice della coppia - ** Peso di una staffa
Dimensions in mm - Item code of the set of 2 - Weight of a single support



CCsa | CCsb | SILENZIATORI CILINDRICI | CYLINDRICAL SILENCERS

I silenziatori cilindrici CCs sono disponibili in due versioni, senza ogiva (CCsa) e con ogiva (CCsb). La presenza dell'ogiva permette una maggiore attenuazione della rumorosità ma genera una perdita di carico aggiuntiva nell'impianto. Entrambe le versioni possono essere fissate alla flangia del CC corrispondente sia in aspirazione sia in mandata. La serie CCsa, non genera perdite di carico aggiuntive. La serie CCsb, comporta una perdita di carico nella misura evidenziata nel diagramma di pagina **. E' possibile fornire i silenziatori in versione di lunghezza pari a 1 - 1,5 - 2 volte il diametro (b). Questi silenziatori sono costruiti completamente in lamiera zincata, la parte interna e l'ogiva in lamiera forata al fine di permettere, efficacemente, l'azione del materassino fonoassorbente in lana minerale. La temperatura d'esercizio è compresa fra -40 e +150°C in servizio S1. Sono certificati nelle stesse categorie di temperatura dei CC HT / CC SHT in servizio d'emergenza.

The cylindrical silencers CCs are available in two versions, without pod (CCsa) and with pod (CCsb). The presence of the pod allows a higher noise attenuation, but creates an additional pressure drop in the system. Both the versions can be fixed to the corresponding flange of the CC in inlet and outlet. The CCsa series doesn't create additional losses. The CCsb series gives an additional loss, as shown in the diagram at page **. Silencers can be provided with length equal to 1 - 1,5 - 2 times the diameter (b). These silencers are manufactured completely in galvanized steel. The internal part and the pod are made in perforated sheet, to effectively allow the sound absorption of the acoustic lining in mineral wool. The working temperature is included from -40°C and +150°C in S1 service. They are certified in the same categories of temperature as CC HT / CC SHT in emergency service.



CCsa | CCsb

Tipo Type	ØB	Øb	ØC	D	ØE	ØF
40	540	400	450	8	M10	195
45	610	450	500	8	M10	195
50	660	500	560	12	M10	250
56	720	560	620	12	M10	250
63	790	630	690	12	M10	300
71	870	710	770	16	M10	380
80	1000	800	860	16	M10	380
90	1100	900	970	16	M12	380
100	1200	1000	1070	16	M12	655
112	1320	1120	1190	20	M12	655
125	1450	1250	1320	20	M12	655

CCsa

Tipo Type	A 1Ø	Kg	A 1,5Ø	Kg	A 2Ø	Kg
40	400	12	600	17	800	21
45	450	15	675	20	900	24
50	500	18	750	25	1000	32
56	560	21	840	28	1120	35
63	630	24	945	33	1260	43
71	710	35	1065	49	1420	63
80	800	43	1200	61	1600	79
90	900	70	1350	94	1800	112
100	1000	113	1500	137	2000	161
112	1120	130	1680	154	2240	178
125	1250	152	1875	185	2500	213

CCsb

Tipo Type	A 1Ø	Kg	A 1,5Ø	Kg	A 2Ø	Kg
40	400	14	600	21	800	26
45	450	17	675	24	900	29
50	500	23	750	32	1000	39
56	560	28	840	37	1120	44
63	630	32	945	44	1260	55
71	710	44	1065	62	1420	78
80	800	56	1200	79	1600	101
90	900	130	1350	153	1800	175
100	1000	143	1500	180	2000	216
112	1120	165	1680	202	2240	238
125	1250	193	1875	240	2500	282

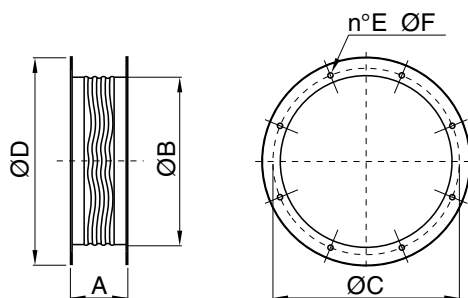
Dimensioni in mm | Dimensions in mm



CCga | GIUNTO ANTIVIBRANTE | FLEXIBLE CONNECTORS

Impedisce la propagazione delle vibrazioni sulla canalizzazione. Costruito con due flange in lamiera d'acciaio, realizzate a norma UNI ISO 13351:2009 per il fissaggio al ventilatore e al canale, ed un nastro di collegamento flessibile e robusto. Adatto all'utilizzo ad alte temperature. Parti in lamiera verniciate a polveri epossipoliestiriche.

It prevents the propagation of vibrations along the ducted system. Manufactured with two flanges in steel sheet, according to UNI ISO 13351:2009 standard for fixing to the fan and to the duct, and a strong flexible fabric joint. Suitable for high temperature working. Components in steel sheet protected against atmospheric agents by epoxy paint.



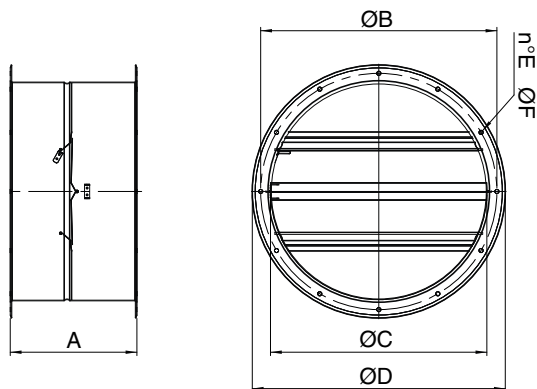
Code	Tipol Type	A	ØB	ØC	ØD	E	ØF	Kg
1SU5400	CCga 40	200	405	450	496	8	12	4,6
1SU5450	CCga 45	200	455	500	546	8	12	5,2
1SU5500	CCga 50	200	505	560	598	12	12	5,7
1SU5560	CCga 56	200	565	620	658	12	12	6,8
1SU5630	CCga 63	200	635	690	730	12	12	7,6
1SU5710	CCga 71	200	708	770	810	16	12	8,4
1SU5800	CCga 80	200	808	860	910	16	12	9,5
1SU5900	CCga 90	200	908	970	1030	16	16	10,8
1SU6000	CCga 100	200	1040	1070	1130	16	16	12,5
1SU6120	CCga 112	200	1130	1190	1250	20	16	14,1
1SU6125	CCga 125	200	1260	1320	1380	20	16	15,8
1SU6140	CCga 140	200	1415	1470	1540	20	16	38
1SU6160	CCga 160	200	1615	1680	1730	24	18	44

Dimensioni in mm | Dimensions in mm

BDD | SERRANDA DI CHIUSURA | BACKDRAUGHT DAMPER

Serrande di chiusura che consentono il ritorno delle alette in posizione tappata. Evitano inutili dispersioni di calore e richiedono un'irrivole perdita di carico. Le alette della serranda si aprono con la depressione dell'aria generata dal ventilatore in moto. Si chiudono per gravità al suo spegnimento nelle versioni "V" (Flusso dell'aria verticale) e con l'aiuto di molle nelle versioni "H" (Flusso dell'aria orizzontale). Cassa è realizzata in lamiera verniciata e alette in lamiera zincata.

Backdraught damper that allow the return of the flaps in closed position. They avoid heat dispersion when the fan is off and require a negligible opening pressure. The shutter flaps are opened by the air depression produced by the fan when working. They shut down by gravity when the fan is switched off in the "V" versions (Vertical flow discharge) and thanks to springs in the "H" versions (Horizontal flow discharge). Casing in painted steel sheet and flaps in galvanized steel sheet.



Code	Flusso* Flow	Tipol Type	A	B	C	D	E	F
1SE9247	H	BDD 400	350	450	405	500	8	12
1SE9262	V							
1SE9248	H	BDD 450	420	500	455	560	8	12
1SE9263	V							
1SE9249	H	BDD 500	370	560	505	610	12	12
1SE9264	V							
1SE9250	H	BDD 560	370	620	565	670	12	12
1SE9265	V							
1SE9251	H	BDD 630	370	690	635	740	12	12
1SE9266	V							
1SE9252	H	BDD 710	430	770	708	812	16	12
1SE9267	V							
1SE9253	H	BDD 800	450	860	808	912	16	12
1SE9268	V							
1SE9254	H	BDD 900	450	970	908	1012	16	16
1SE9269	V							
1SE9255	H	BDD 1000	400	1070	1010	1122	16	16
1SE9270	V							
1SE9256	H	BDD 1120	470	1190	1130	1242	20	16
1SE9271	V							
1SE9257	H	BDD 1250	470	1320	1260	1372	20	16
1SE9272	V							
1SE9258	H	BDD 1400	470	1460	1410	1522	20	16
1SE9273	V							

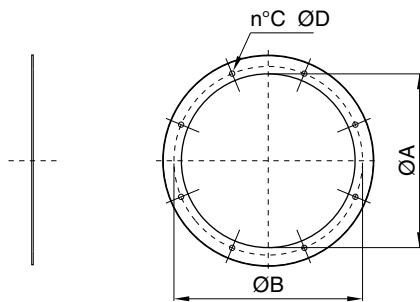
* H = Flusso dell'aria orizzontale del ventilatore - Horizontal flow discharge of the fan
V = Flusso dell'aria verticale del ventilatore - Vertical flow discharge of the fan



CCf | CONTROFLANGIA | COUNTER FLANGE

Piastra a forma di anello provvista di fori a norma UNI ISO 13351:2009. Viene utilizzata per facilitare il collegamento tra il canale ed il ventilatore.

Ring plate with holes according to UNI ISO 13351:2009 standard, compatible with fan flange. It is used for easier connection between the CC fan and the duct.



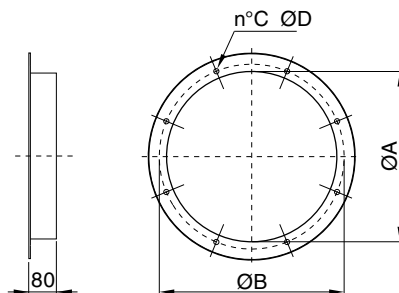
Code	Tipo Type	ØA	ØB	C	ØF	Kg
5B01040	CCf 40	405	450	8	12	1,7
5B01045	CCf 45	455	500	8	12	1,9
5B01050	CCf 50	505	560	12	12	2,1
5B01056	CCf 56	565	620	12	12	2,4
5B01063	CCf 63	640	690	12	12	2,7
5B01071	CCf 71	710	770	16	12	3,3
5B01081	CCf 80	810	860	16	12	3,7
5B01092	CCf 90	910	970	16	16	4,7
5B01110	CCf 100	1010	1070	16	16	5,2
5B01212	CCf 112	1130	1190	20	16	6,5
5B01210	CCf 125	1260	1320	20	16	8
-	CCf 140	1415	1470	20	16	10
-	CCf 160	1615	1680	24	18	12

Dimensioni in mm - 1400/1600: codice a richiesta
Dimensions in mm - 1400/1600: item codes upon request

CCfc | CONTROFLANGIA CON COLLARE | COUNTER FLANGE WITH COLLAR

Controflangia a forma di anello con collare, provvista di fori a norma UNI ISO 13351:2009. Viene utilizzata per facilitare il collegamento tra il canale ed il ventilatore.

Ring-shaped counterflange with collar, provided with holes according to UNI ISO 13351:2009. It is used to facilitate the connection between the duct and the fan.

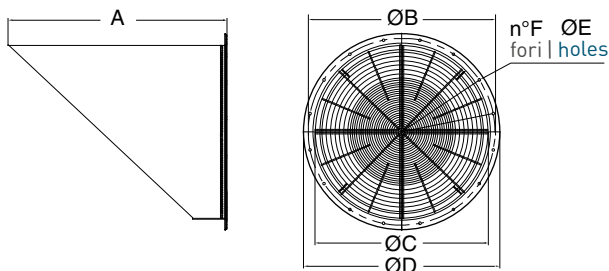


Code	Tipo Type	ØA	ØB	C	ØD	Kg
5B01540	CCfc 40	405	450	8	12	1,7
5B01545	CCfc 45	455	500	8	12	2
5B01550	CCfc 50	505	560	12	12	2,2
5B01556	CCfc 56	565	620	12	12	2,5
5B01563	CCfc 63	640	690	12	12	2,9
5B01571	CCfc 71	710	770	16	12	3,3
5B01580	CCfc 80	810	860	16	12	3,8
5B01590	CCfc 90	910	970	16	16	4,2
5B01600	CCfc 100	1010	1070	16	16	5
5B01620	CCfc 112	1130	1190	20	16	5,8
5B01625	CCfc 125	1260	1320	20	16	6,5
-	CCfc 140	1415	1470	20	16	10
-	CCfc 160	1615	1680	24	18	12

Dimensioni in mm | Dimensions in mm

CCot | TERMINALE CON RETE | OUTLET TERMINAL

Terminale parapiovra con rete di protezione.
Outlet raincover terminal with protection guard.



Code	Tipo Type	A	ØB	ØC	ØD	F	ØE	Kg
5TR0500	CCot 40	550	450	400	503	12	8	10
5TR0501	CCot 45	600	500	450	553	12	8	11
5TR0502	CCot 50	655	560	500	603	12	12	12,5
5TR0503	CCot 56	710	620	560	663	12	12	15
5TR0504	CCot 63	785	690	630	733	12	12	18
5TR0505	CCot 71	865	770	710	813	12	16	22
5TR0506	CCot 80	950	860	800	903	12	16	39
5TR0507	CCot 90	1050	970	900	1013	16	16	48
5TR0508	CCot 100	1200	1070	1000	1113	16	16	80
5TR0509	CCot 112	1325	1190	1120	1233	16	20	97
5TR0510	CCot 125	1455	1320	1250	1367	16	20	118
5TR0511	CCot 140	1605	1470	1415	1530	16	20	144
5TR0512	CCot 160	1805	1680	1615	1730	16	24	182

Dimensioni in mm | Dimensions in mm