



# BOX-D EC

**Aspiratori cassonati centrifughi a doppia aspirazione direttamente accoppiati**  
Direct drive double inlet box fans 

ErP 2009/125/CE



UE 1253/2014

#### Conformi

alla Direttiva ErP 125/2009/CE e al Regolamento UE 1253/2014 (Unità di ventilazione)

#### Comply

with ErP Directive 125/2009/CE and EU Regulation 1253/2014 (Ventilation unit)



Basso consumo energetico grazie alla **tecnologia EC**  
Low energy consumption thanks to **EC technology**

#### A RICHIESTA UPON REQUEST

- Versione con pannellatura doppia (Sp. 13 mm)
- Versione con bocche tonde (BOX-DR)
- Interruttore di servizio montato
- Version with double skin panels (13 mm thick)
- Version with round spigots (BOX-DR)
- Service switch assembled

#### VERSIONI | VERSIONS



#### BOX-D

Versione per temperatura aria standard da -20°C a +40°C  
Version for standard air temperature from -20°C to +40°C

#### DESCRIZIONE

Gli aspiratori della serie BOX-D EC sono particolarmente indicati negli impianti in cui si deve effettuare ricambio o filtrazione d'aria. La loro caratteristica peculiare è la silenziosità, che li rende ideali in ambienti civili ed industriali dove il rumore è un problema. Il basso livello di emissioni sonore, è dovuto al "plenum" rivestito di materiale fonoassorbente che consente un sensibile abbattimento del livello sonoro inevitabilmente prodotto dal ventilatore. Sono inoltre abbinabili alle serie UFA (Unità di Filtrazione Aria) per un'accresciuta necessità di filtrazione dell'aria, da una filtrazione M5 fino a HEPA. Il gruppo ventilante è un centrifugo a doppia aspirazione, pale avanti, con motore incorporato. Sono adatti per aria pulita con temperatura da -20°C a +40°C.

#### COSTRUZIONE

- Telaio in profilo d'alluminio e pannelli smontabili in lamiera zincata, che conferiscono alla macchina un ottimo impatto estetico oltre che funzionale. Tettuccio parapiovvia in lamiera zincata.
- Il gruppo ventilante è sostenuto da apposite staffe di supporto ed è completamente isolato dalla struttura, mediante supporti antivibranti e guarnizioni di tenuta.
- Rivestimento del plenum con tecnopolimero autoestinguente.
- Predisposizione fori per ganci di sollevamento sul tettuccio parapiovvia.

#### MOTORIZZAZIONI

Motore elettronico monofase incorporato, termoprotetto, adatto ad un funzionamento in regolazione di velocità. IP44, classe F.

#### ACCESSORI

- Terminale parapiovvia con rete
- Serranda di taratura e filtro
- Piedi di supporto
- Supporti antivibranti.

#### DESCRIPTION

The fans of the BOX-D EC series are especially designed for air extraction, supply or filtration.

Their main characteristic is the low noise level, obtained thanks to the plenum lined with acoustic material, which makes them ideal for urban environments and industrial sites where noise is an issue.

They can also be combined with UFA series (Air Filtration Units), for an increased air filtration needs, from M5 to HEPA.

The blower is made of a double inlet forward curved centrifugal fan with built-in motor.

They are suitable for air temperature from -20°C to +40°C.

#### CONSTRUCTION

- Frame in extruded aluminium profile; removable panels in galvanized steel sheet; all this leads to an excellent aesthetic impact. Weatherproof cover in galvanized steel sheet.
- The blower is fitted with specific support feet and is completely isolated from the casing by anti-vibration mounts and gaskets.
- Acoustic lining in self-extinguishing techno-polymer.
- Weatherproof upper cover with holes for lifting hooks.

#### MOTOR

Built-in single-phase motor electronically controlled. Maintenance free and suitable for continuous running. IP44, class F.

#### ACCESSORIES

- Rainproof outlet with guard
- Adjustment shutter and filter
- Support feet
- Antivibration support.

# PRESTAZIONI | PERFORMANCE

# BOX-D EC

Le prestazioni aerauliche sono rilevate in conformità alla norma EN ISO 5801/AMCA 210 con densità dell'aria standard avente peso specifico 1,2 Kg/m<sup>3</sup>. Conformi alla Direttiva ErP 2009/125/CE e al regolamento UE 1253/2014. Categoria di misura: C. Categoria di efficienza: Statica. In conformità al regolamento UE 1253-14, le Unità di Ventilazione a singolo flusso, alla messa in servizio, devono essere abbinate a un azionamento a velocità multiple o variatore di velocità (VSD). Alimentazione 230V/1Ph/50Hz o 400V/3Ph/50Hz. Valori IP/Classe riferiti al motore elettrico.

Air performances measured according to EN ISO 5801 / AMCA 210 standard with air density with 1.2 Kg/m<sup>3</sup> specific weight. Compliant with ErP 2009/125/EC Directive and EU Regulation 1253/2014. Measurement category: C.

Efficiency category: Static. In conformity with EU Reg. 1253/2014, the single flow ventilation units must be connected to a VSD when put into service. Power supply 230V/1Ph/50Hz or 400V/3Ph/50Hz IP / Class referring to the electric motor.

**Lp** Livello di pressione sonora rilevato in condizioni di campo libero, propagazione semisferica, categoria di misura C a norma EN ISO 13349, nel punto di massimo rendimento, alla distanza di 1,5 metri e si presenta solo per fini comparativi. Sound pressure level measured in free field conditions, propagation hemispherical, measurement category C in accordance with EN ISO 13349, at the point of maximum efficiency, at a distance of 6 meters (for comparative purposes only).

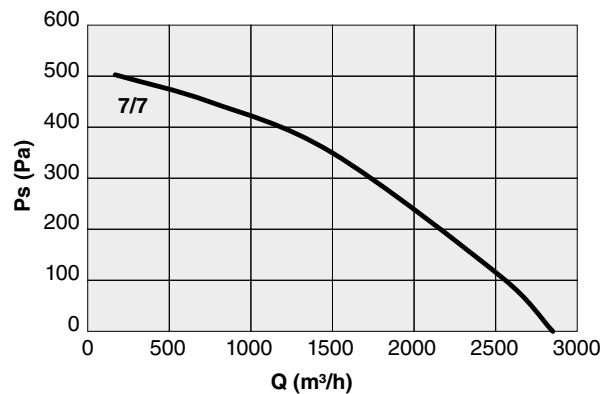
**Lw** Livello di potenza sonora ottenuto secondo norma ISO 3746. Tolleranza +/- 3 dB(A). Sound power level obtained in accordance with EN ISO 3746. Tolerance +/- 3 dB(A).

## BOX-D EC 7/7

Code	Tipo Type	Modello Model	U	rpm	Pm (kW)	In (A)	IP/CL
1BX0769	BOX-D EC	7/7	230/1/50	1998	1,07	4,62	44/F

### LIVELLI SONORI | SOUND LEVELS dB(A)

Hz		63	125	250	500	1000	2000	4000	8000	TOT
7/7	Lw	74,8	72,7	82,2	76,7	78,2	76,8	73,3	70,6	83,2
	Lp	63,3	61,2	70,7	65,2	66,7	65,3	61,8	59,1	71,7

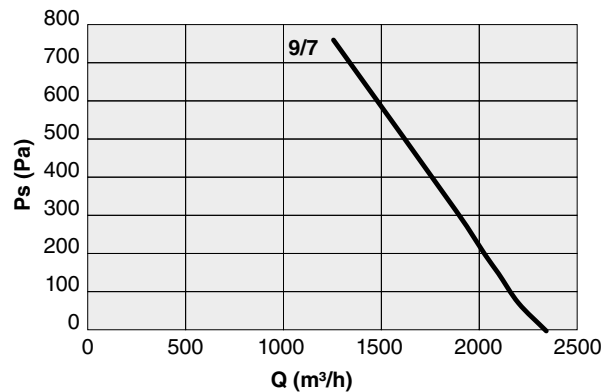


## BOX-D EC 9/7

Code	Tipo Type	Modello Model	U	rpm	Pm (kW)	In (A)	IP/CL
1BX0984	BOX-D EC	9/7	230/1/50	1998	1,04	4,51	44/F

### LIVELLI SONORI | SOUND LEVELS dB(A)

Hz		63	125	250	500	1000	2000	4000	8000	TOT
9/7	Lw	77,6	79	81,6	73,4	74,2	72,9	69,1	64,1	79,9
	Lp	66,1	67,5	70,1	61,9	62,7	61,4	57,6	52,6	68,4

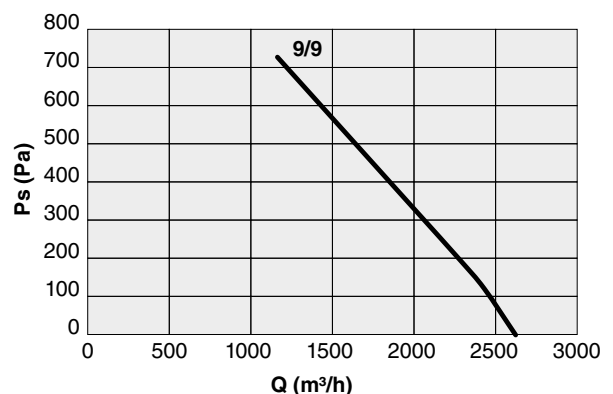


## BOX-D EC 9/9

Code	Tipo Type	Modello Model	U	rpm	Pm (kW)	In (A)	IP/CL
1BX0985	BOX-D EC	9/9	230/1/50	1998	1,04	4,51	44/F

### LIVELLI SONORI | SOUND LEVELS dB(A)

Hz		63	125	250	500	1000	2000	4000	8000	TOT
9/9	Lw	77,3	78,9	80,1	70	70,4	71,1	66,1	59,8	77,4
	Lp	65,8	67,4	68,6	58,5	58,9	59,6	54,6	48,3	65,9



sez. 1.7

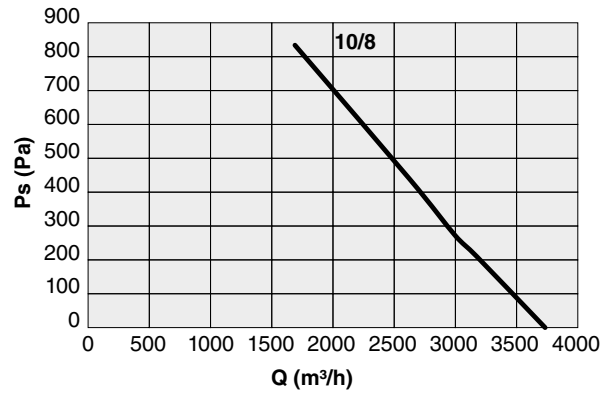
BOX-D EC aspiratori cassonati | box fans

## BOX-D EC 10/8

Code	Tipo Type	Modello Model	U	rpm	Pm (kW)	In (A)	IP/CL
1BX1099	BOX-D EC	10/8	230/1/50	1997	1,03	4,51	44/F

### LIVELLI SONORI | SOUND LEVELS dB(A)

Hz		63	125	250	500	1000	2000	4000	8000	TOT
10/8	Lw	84,6	80	82,2	70,6	72,4	72,3	69,6	63,3	78,9
	Lp	73,1	68,5	70,7	59,1	60,9	60,8	58,1	51,8	67,4

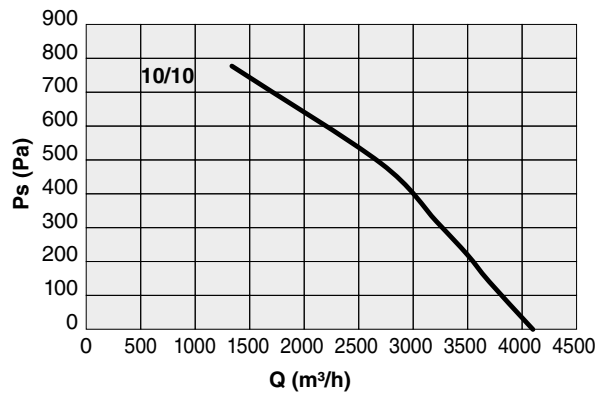


## BOX-D EC 10/10

Code	Tipo Type	Modello Model	U	rpm	Pm (kW)	In (A)	IP/CL
1BX1119	BOX-D EC	10/10	230/1/50	1991	1,03	4,38	44/F

### LIVELLI SONORI | SOUND LEVELS dB(A)

Hz		63	125	250	500	1000	2000	4000	8000	TOT
10/10	Lw	79	78,5	76,5	68,4	68,5	69,6	67,5	60,1	75,8
	Lp	67,5	67	65	56,9	57	58,1	56	48,6	64,3

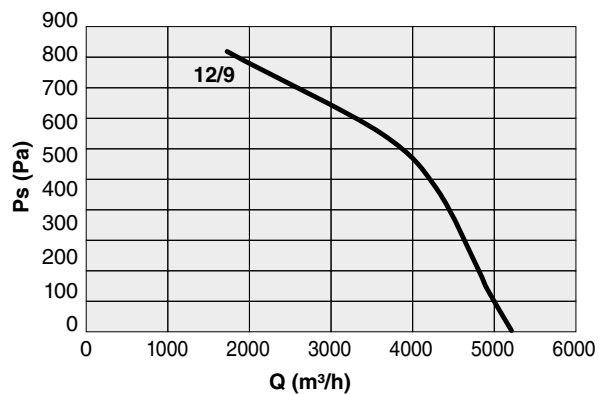


## BOX-D EC 12/9

Code	Tipo Type	Modello Model	U	rpm	Pm (kW)	In (A)	IP/CL
1BX1247	BOX-D EC	12/9	230/1/50	1588	1,76	7,66	44/F

### LIVELLI SONORI | SOUND LEVELS dB(A)

Hz		63	125	250	500	1000	2000	4000	8000	TOT
12/9	Lw	82,1	75	75	72,4	71	71,8	69	61,2	77,6
	Lp	70,6	63,5	63,5	60,9	59,5	60,3	57,5	49,7	66,1

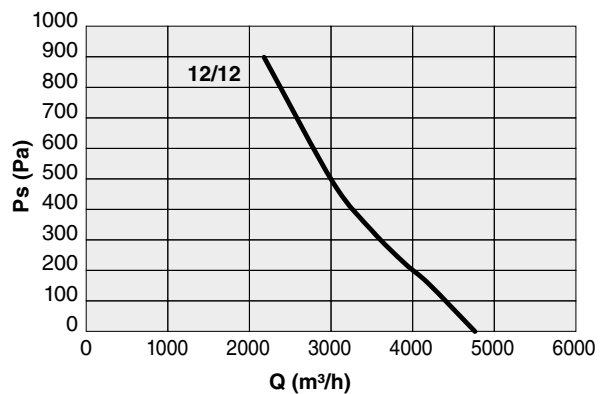


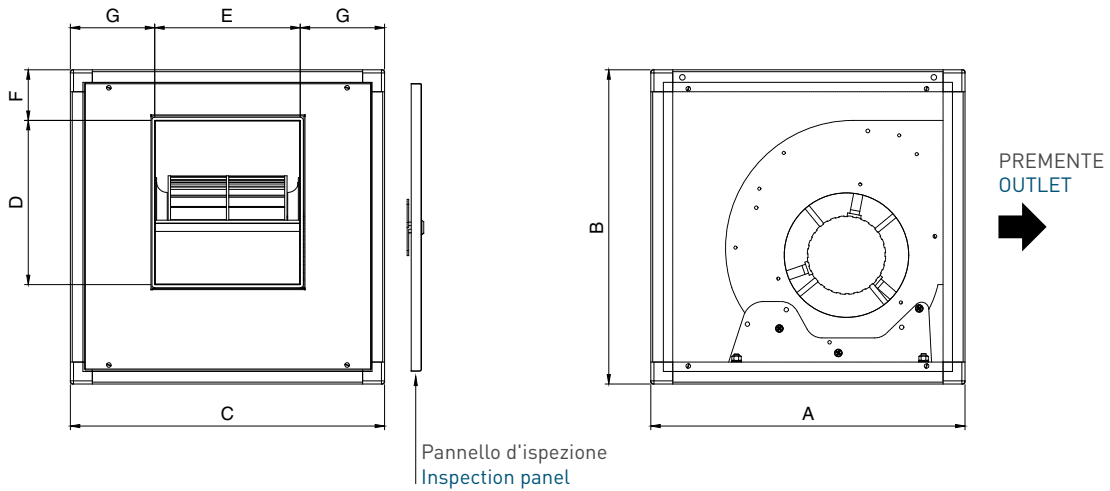
## BOX-D EC 12/12

Code	Tipo Type	Modello Model	U	rpm	Pm (kW)	In (A)	IP/CL
1BX1248	BOX-D EC	12/12	230/1/50	1589	1,79	7,49	44/F

### LIVELLI SONORI | SOUND LEVELS dB(A)

Hz		63	125	250	500	1000	2000	4000	8000	TOT
12/12	Lw	82,2	84,7	82,8	74,9	73,3	73,7	70,3	63,4	80,7
	Lp	67,2	69,7	67,8	59,9	58,3	58,7	55,3	48,4	65,7



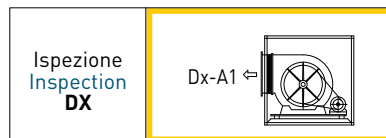


## BOX-D EC

Tipo   Type	A	B	C	D	E	F	G	Kg
<b>BOX-D EC 7/7</b>	500	500	500	205	229	142	136	23
<b>BOX-D EC 9/7</b>	600	550	600	260	229	130	185	30
<b>BOX-D EC 9/9</b>	600	550	600	259	295	130	152	31
<b>BOX-D EC 10/8</b>	600	600	600	286	262	125	168	34
<b>BOX-D EC 10/10</b>	600	600	600	286	328	125	135	36
<b>BOX-D EC 12/9</b>	640	640	750	338	306	88	221	43
<b>BOX-D EC 12/12</b>	640	640	750	338	392	88	178	45

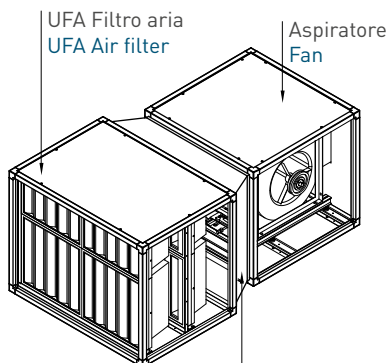
Pesi indicativi | Indicative weights

## ORIENTAMENTO | DISCHARGE ANGLE



N.B.: Orientamento standard DX-A1  
Standard discharge DX-A1

## ABBINAMENTO CON SERIE UFA (Unità di Filtrazione Aria) di Maico Italia Matching with Maico Italia UFA series (Air Filtration Units)



Condotto di raccordo a carico dell'installatore  
Connection duct to be made by the installer

I BOX-D EC sono abbinabili alle Unità di Filtrazione Aria (UFA) con filtri modulari e con configurazioni componibili in base al tipo di filtraggio necessario, alla portata d'aria richiesta e agli ingombri disponibili. Sono disponibili le categorie di filtrazione seguenti:

- Filtrazione HEPA (M5+F8+H13)
- Filtrazione M5+F8
- Filtrazione M5+ Polveri di carbone su filtro F7
- Filtrazione M5 + cartucce di carboni attivi.

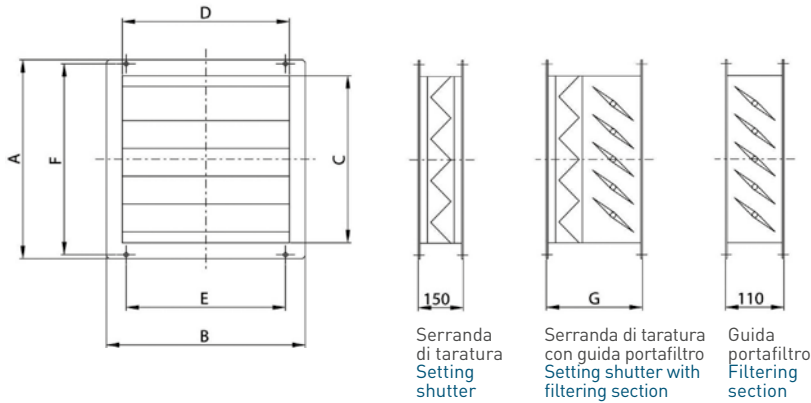
BOX-D EC fans can be combined with Air Filtration Units (UFA) with modular filters and configurations depending on the type of filtration needed, the required air flow rate, and the available volumes.

The following categories of filtration are available:

- HEPA filtration (M5+F8+H13)
- M5+F8 filtration
- M5+ Carbon dust filtration on F7 filter
- M5 filtration + activated carbon cartridges.



## SERRANDA DI TARATURA E FILTRO | ADJUSTMENT SHUTTER AND FILTER



Tipo   Type	A	B	C	D	E	F	G
7/7 EC	458	458	398	398	253	443	210
9/ EC	505	555	445	495	415	490	210
10/ EC	555	555	445	495	415	490	210
12/ EC	595	705	535	645	500	580	210

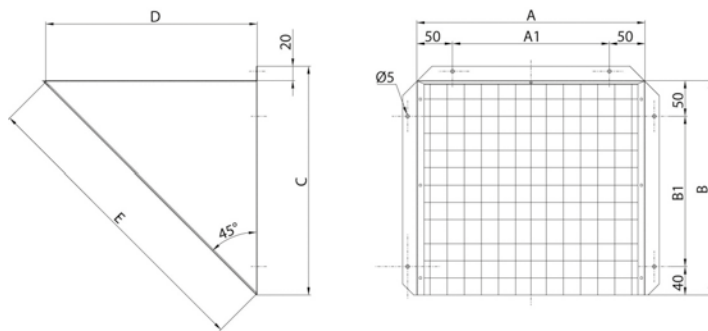
Dimensioni in mm  
NB: Codici a richiesta. Non vanno usati i codici dei modelli AC.  
Dimensions in mm  
NB: Codes upon request. AC models codes do not fit.

Serranda di taratura  
Setting shutter

Serranda di taratura con guida portafiltro  
Setting shutter with filtering section

Guida portafiltro  
Filtering section

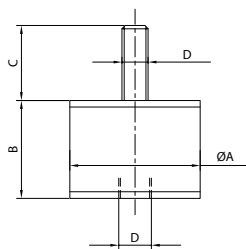
## TERMINALE PARAPIOGGIA CON RETE | RAIN PROOF DISCHARGE OUTLET WITH GUARD



Code	Tipo   Type	A	A1	B	B1	C	D	E
5TR0185	7/7 EC	267	167	245	155	265	240	340
5TR0187	9/ EC	320	220	300	210	320	296	420
5TR0188	10/ EC	357	257	330	240	350	326	460
5TR0183	12/ EC	420	320	380	290	400	376	530

Dimensioni in mm | Dimensions in mm

## SUPPORTI ANTIVIBRANTI | ANTI-VIBRATION SUPPORTS



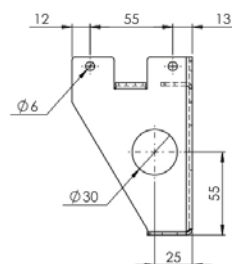
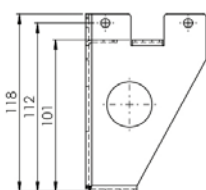
Code	Tipo   Type	ØA	B	C	D	Carico a compressione per 1 supporto (Kg) Compressive load for 1 support (Kg)
5SU1049	da   from 7/7 - a   to 12/12	20	15	15	M6	10 ÷ 20

Dimensioni in mm - Pesì indicativi | Dimensions in mm - Indicative weights

## 1ST0027 | PIEDE SUPPORTO A PAVIMENTO | FLOOR SUPPORT FEET

Da montare in alternativa ai piedi di supporto standard già montati.  
To be mounted alternatively to the support feet assembled as standard.

Kit composto da n°4 piedi  
Kit consisting of 4 feet



Code	Tipo   Type
1ST0027	da   from 7/7 - a   to 12/12

Dimensioni in mm | Dimensions in mm