

PY-L INOX

Aspiratori centrifughi pale rovesce per trasporto pneumatico, polveri, essiccazione, pressurizzazione

Backward curved blade centrifugal fans for pneumatic transport, dust, drying, pressurisation



DESCRIZIONE

I ventilatori della serie PY-L INOX trovano la loro principale applicazione negli impianti industriali quali fonderie, pastifici, forni, settore chimico.

GAMMA

Diametri da 400 a 1.000 mm
Portate da 500 a 9.000 m³/h
La serie prevede esecuzioni direttamente accoppiate (esecuzione 4) e a trasmissione (esecuzione 1, 9 e 12).

TEMPERATURA DI ESERCIZIO

Aria molto polverosa con temperature da -10°C a +60°C nella configurazione standard e fino a 300°C con costruzioni speciali.

COSTRUZIONE

- Cassa a spirale, boccaglio di aspirazione e girante con pale rovesce curve realizzati in acciaio inox AISI 304/316L.
- Per esecuzione 1 - 9 - 12: supporto monoblocco realizzato in fusione di ghisa, con cuscinetti a sfera, progettati per agevolare le operazioni di lubrificazione. Cinghie di trasmissione, pulegge e supporto motore. Carter di protezione per le cinghie.

MOTORE

Motore asincrono trifase a norme internazionali IEC 60034, IEC 60072, EMC 2014/30/UE, LVD 2014/35/UE e marcato CE IP55, classe F, idonei ad un servizio S1 (funzionamento continuo a carico costante).

ACCESSORI

- Controflangia per bocca aspirante
- Controflangia per bocca premente
- Rete di protezione per bocca aspirante
- Rete di protezione per bocca premente
- Giunto antivibrante per bocca aspirante
- Giunto antivibrante per bocca premente.

DESCRIPTION

The PY-L INOX series of fans find their main application in industrial plants such as foundries, pasta factories, furnaces, chemical industry, etc.

RANGE

Diameters from 400 to 1,000 mm
Airflow from 500 to 9,000 m³/h
The series includes directly coupled (version 4) and transmission versions (versions 1, 9 and 12).

OPERATING TEMPERATURE

Temperatures from -10°C to +60°C in the standard configuration, and up to 300°C with special constructions.

CONSTRUCTION

- Volute casing, suction nozzle and single inlet impeller with backward curved blades made of inox stainless steel AISI 304/316L.
- For execution 1 - 9 - 12: mono-block support in cast iron with ball bearings, designed for easy lubrication. Pulleys, belts and motor support. Belt protection guard.

MOTOR

Asynchronous three-phase motors according to international standards IEC 60034, IEC 60072, EMC 2014/30/UE, LVD 2014/35/UE, CE marked, IP 55, class F, suitable to S1 service (continuous working at constant load).

ACCESSORIES

- Inlet counter-flange
- Outlet counter-flange
- Inlet protection guard
- Outlet protection guard
- Inlet flexible connector
- Outlet flexible connector.

VERSIONI | VERSIONS



PY-L

Versione per temperatura aria standard da -10 a +60°C
Version for standard air temperature from -10 to +60°C



PY-L ATEX

Versione antideflagrante secondo la Direttiva 2014/34/UE
Explosion-proof version according to Directive 2014/34/UE



PY-L AT

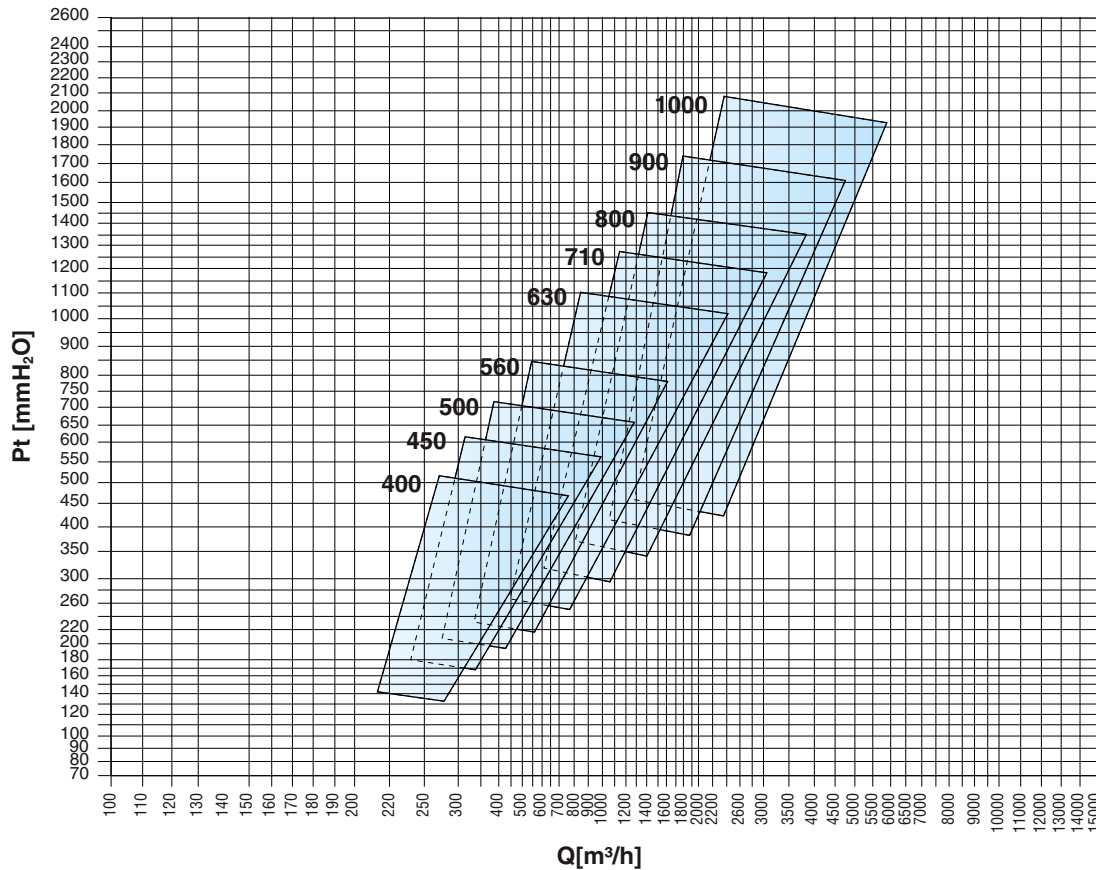
Versione idonea al trasporto di gas caldi, max 150°C (PY-L/AT es 4) e max 300°C (PY-L/AT es 1-12)
Version suitable for transporting hot gases, max. 150°C (PY-L/AT arrangement 4) and max. 300°C (PY-L/AT arrangement 1-12)

CAMPO D'IMPIEGO | OPERATION FIELD

PY-L INOX

Questo grafico ha il solo scopo di rappresentare le aree di funzionamento dei modelli disponibili. Per una selezione precisa utilizzare i grafici prestazionali presenti di seguito oppure contattate il nostro servizio tecnico commerciale.

This graph is only meant to represent the operating areas of the available models. For an accurate selection please use the performance graphs below or contact our technical sales department.



Grandezza ventilatore Fan size	RPM MAX		
	Classe I	Classe II	Classe III
PY-L INOX 400	5000		
PY-L INOX 450 R	5000		
PY-L INOX 450	5000		
PY-L INOX 500	5000		
PY-L INOX 560 R	5000		
PY-L INOX 560	4700	5000	
PY-L INOX 630 R	4400	4850	
PY-L INOX 630	4100	4550	5000
PY-L INOX 710 R	3700	4100	4500
PY-L INOX 710	3550	3850	4250
PY-L INOX 800 R	3400	3700	4000
PY-L INOX 800	3250	3550	3850
PY-L INOX 900 R	3100	3400	3700
PY-L INOX 900	2960	3250	3550
PY-L INOX 1000 R	3100	3550	3850
PY-L INOX 1000	3300	3550	3900

VALORI RPM VALIDI FINO A 60°C RPM VALUES VALID UP TO 60°C

Fra Between	E And	Declassare velocità Degrade speed
60°C	100°C	4%
100°C	150°C	10%
150°C	200°C	16%
200°C	250°C	23%
250°C	300°C	30%
300°C	350°C	37%
350°C	400°C	45%
400°C	450°C	54%
450°C	500°C	64%

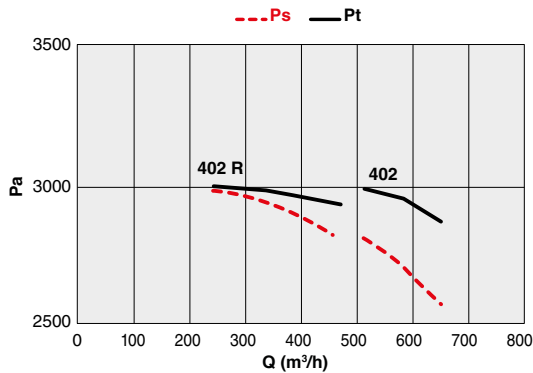
PRESTAZIONI | PERFORMANCE

PY-L INOX

Le curve prestazionali rappresentate nel presente catalogo sono state ricavate eseguendo prove sui ventilatori in accordo alla normativa ISO 5801 "Metodi di prova e condizioni di accettazione" (che sostituisce la ISO 10531:1995 ed è in accordo con la UNI EN ISO 5801:2009). Per eseguire le prove i ventilatori sono stati installati secondo quanto previsto per la categoria B: con bocca d'aspirazione libera e bocca prememente collegata al banco prova. L'efficienza dei ventilatori è conforme all'obiettivo del regolamento (UE) N.327/2011, come richiesto dalla Direttiva 2009/125/CE.

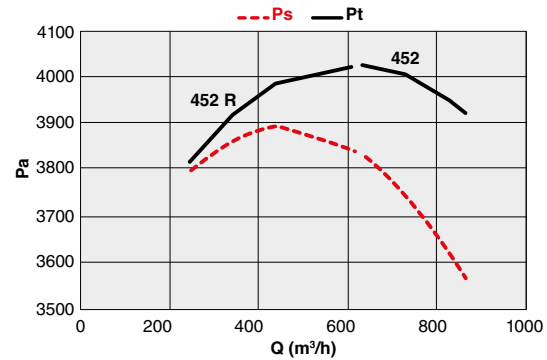
The performance curves given in this catalogue were calculated by performing tests on fans in compliance with ISO 5801 "Test methods and terms of acceptance" [which replaces UNI 10531:1995 and complies with UNI EN ISO 5801:2009]. To carry out the tests the fans were installed in compliance with the requirements for category B: with free inlet and outlet connected to the test station. The fan efficiency conforms to the objective of Regulation (EU) N.327/2011, as required by Directive 2009/125/EC.

Lw La determinazione del livello di potenza sonora è stata condotta secondo la norma UNI EN ISO 3746: 1997 (Metodo di controllo con una superficie avvolgente su un piano riflettente). Alle misure sono state applicate correzioni in funzione del rumore di fondo e del riverbero ambientale. Measurement of the sound power level was carried out in compliance with UNI EN ISO 3746: 1997 (Survey method using an enveloping measurement surface over a reflecting plane). The measurements were subjected to corrections to take account of background noise and ambient reverberation levels.



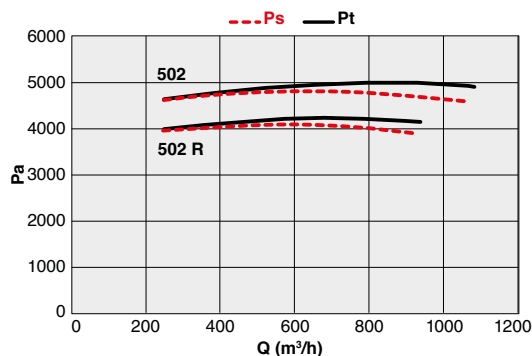
PY-L INOX 400

Code	Tipo Type	Modello Model	U	P	Pm (kW)	In (A)	IE3	IP/CL
A RICHIESTA UPON REQUEST	PY-L INOX	402 R	T	2	0,55	1,30	-	55/F
		402	T	2	0,75	1,74	✓	55/F



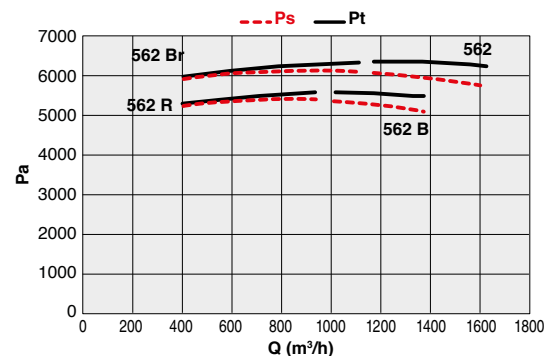
PY-L INOX 450

Code	Tipo Type	Modello Model	U	P	Pm (kW)	In (A)	IE3	IP/CL
A RICHIESTA UPON REQUEST	PY-L	452 R	T	2	1,1	2,30	-	55/F
		452	T	2	1,5	2,80	✓	55/F



PY-L INOX 500

Code	Tipo Type	Modello Model	U	P	Pm (kW)	In (A)	IE3	IP/CL
A RICHIESTA UPON REQUEST	PY-L INOX	502 R	T	2	1,5	2,80	✓	55/F
		502	T	2	2,2	4,00	-	55/F

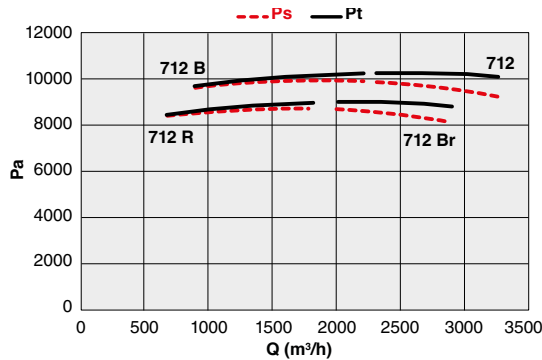
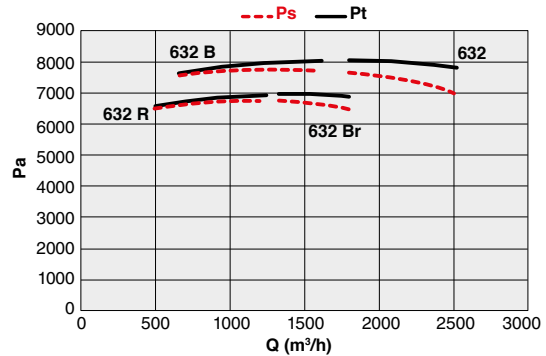


PY-L INOX 560

Code	Tipo Type	Modello Model	U	P	Pm (kW)	In (A)	IE3	IP/CL
A RICHIESTA UPON REQUEST	PY-L INOX	562 R	T	2	2,2	4,00	✓	55/F
		562 B	T	2	3	5,40	✓	55/F
		562 Br	T	2	3	5,40	-	55/F
		562	T	2	4	7,10	✓	55/F

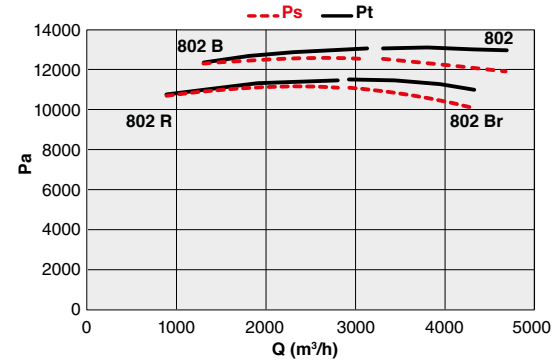
PY-L INOX 630

Code	Tipo Type	Modello Model	U	P	Pm (kW)	In (A)	IE3	IP/CL
A RICHIESTA UPON REQUEST	PY-L INOX	632 R	T	2	4	7,10	✓	55/F
		632 Br	T	2	5,5	9,70	✓	55/F
		632 B	T	2	5,5	9,70	✓	55/F
		632	T	2	7,5	13,10	✓	55/F



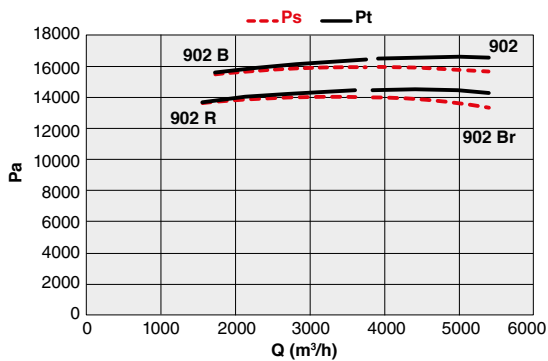
PY-L INOX 700

Code	Tipo Type	Modello Model	U	P	Pm (kW)	In (A)	IE3	IP/CL
A RICHIESTA UPON REQUEST	PY-L INOX	712 R	T	2	7,5	13,10	✓	55/F
		712 Br	T	2	11	18,70	✓	55/F
		712 B	T	2	11	18,70	✓	55/F
		712	T	2	15	25,40	✓	55/F



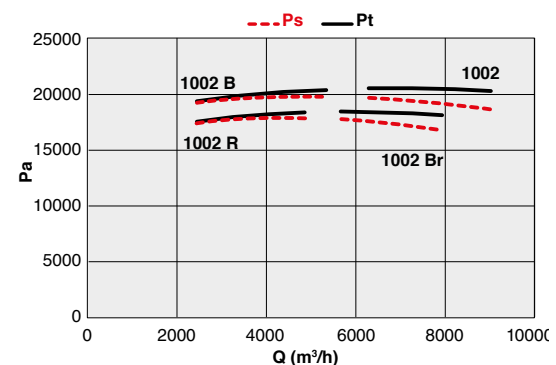
PY-L INOX 800

Code	Tipo Type	Modello Model	U	P	Pm (kW)	In (A)	IE3	IP/CL
A RICHIESTA UPON REQUEST	PY-L INOX	802 R	T	2	15	25,40	✓	55/F
		802 Br	T	2	18,5	30,80	✓	55/F
		802 B	T	2	18,5	30,80	✓	55/F
		802	T	2	22	37,40	✓	55/F



PY-L INOX 900

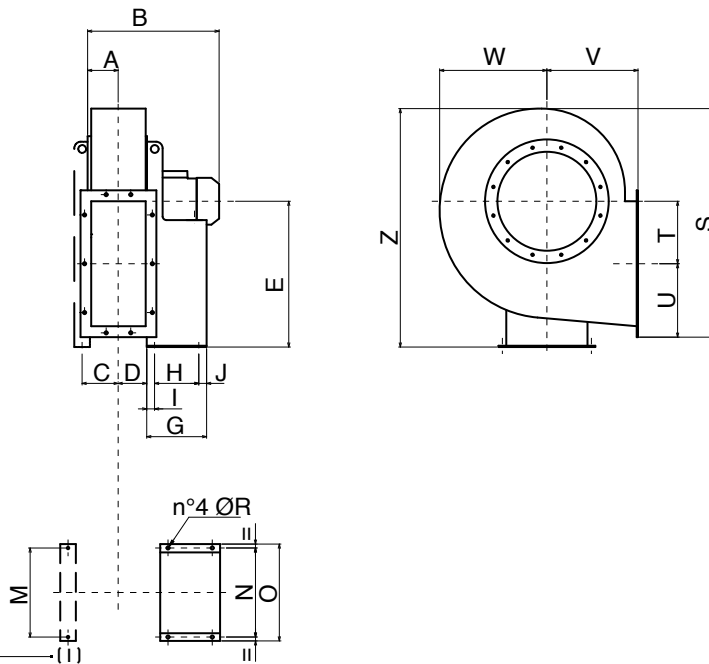
Code	Tipo Type	Modello Model	U	P	Pm (kW)	In (A)	IE3	IP/CL
A RICHIESTA UPON REQUEST	PY-L INOX	902 R	T	2	22	37,40	✓	55/F
		902 Br	T	2	30	51,00	✓	55/F
		902 B	T	2	30	51,00	✓	55/F
		902	T	2	37	61,90	✓	55/F



PY-L INOX 1000

Code	Tipo Type	Modello Model	U	P	Pm (kW)	In (A)	IE3	IP/CL
A RICHIESTA UPON REQUEST	PY-L INOX	1002 R	T	2	45	76,80	✓	55/F
		1002 Br	T	2	55	93,60	✓	55/F
		1002 B	T	2	55	93,60	✓	55/F
		1002	T	2	75	127,00	✓	55/F

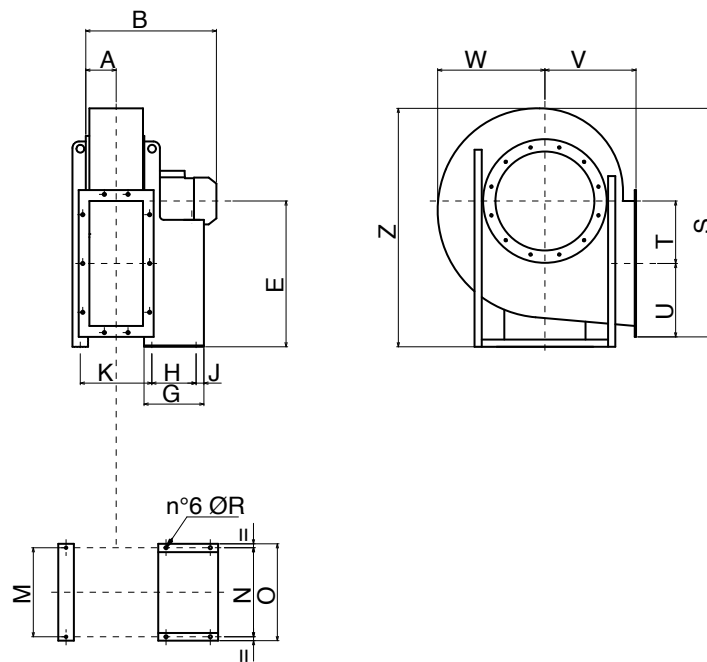
ESECUZIONE 4 ARRANGEMENT 4



PY-L INOX 400-630

TIPO TYPE	A	B	C	D	E	G	H	I	J	M	N	O	ØR	Z	S	T	U	V	W
PY-L INOX 402 R	45	344	55	42	375	196	121	49	26	215	203	225	10	658	632	267	83	280	340
PY-L INOX 402	45	344	55	42	375	217	121	48	46	215	203	225	10	658	632	267	83	280	340
PY-L INOX 452 R	50	353	63	47	400	217	121	48	48	215	203	225	10	714	700	298	89	300	375
PY-L INOX 452	50	400	63	47	400	251	133	58	58	215	234	225	10	714	700	298	89	300	375
PY-L INOX 502 R	57	410	68	52	450	251	133	58	60	230	234	260	10	796	775	334	96	335	410
PY-L INOX 502	57	410	68	52	450	251	133	58	60	230	234	260	10	796	775	334	96	335	410
PY-L INOX 562 R	65	426	76	58	500	251	133	58	60	245	234	260	10	890	877	379	108	375	460
PY-L INOX 562 B	65	457	76	58	500	285	197	34	54	245	289	324	12	890	877	379	108	375	460
PY-L INOX 562 Br	65	457	76	58	500	285	197	34	54	245	289	324	12	890	877	379	108	375	460
PY-L INOX 562	65	426	76	58	500	285	197	34	54	245	289	324	12	890	877	379	108	375	460
PY-L INOX 632 R	73	490	82	64	560	285	197	34	54	270	289	324	12	1000	985	427	118	425	515
PY-L INOX 632 Br	73	490	82	64	560	345	237	44	64	270	337	372	12	1000	985	427	118	425	515
PY-L INOX 632 B	73	490	82	64	560	345	237	44	64	270	337	372	12	1000	985	427	118	425	515
PY-L INOX 632	73	490	82	64	560	345	237	44	64	270	337	372	12	1000	985	427	118	425	515

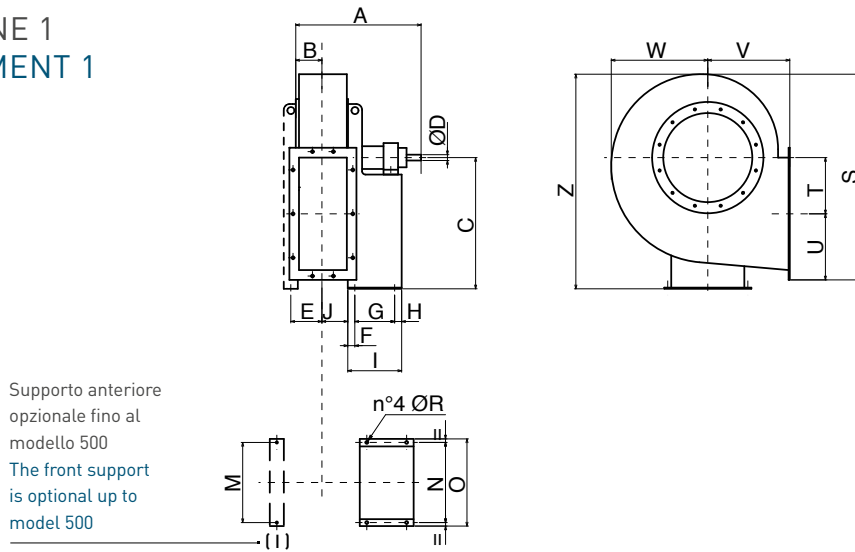
ESECUZIONE 4 ARRANGEMENT 4



PY-L INOX 700-1000

TIPO TYPE	A	B	E	G	H	J	K	N	O	ØR	M	Z	S	T	U	V	W
PY-L INOX 712 R	83	545	630	345	237	64	216	337	372	12	400	1122	1098	478	128	475	570
PY-L INOX 712 Br	83	650	630	436	337	49	216	395	440	14	400	1122	1098	478	128	475	570
PY-L INOX 712 B	83	650	630	436	337	49	216	395	440	14	400	1122	1098	478	128	475	570
PY-L INOX 712	83	650	630	436	337	49	216	395	440	14	400	1122	1098	478	128	475	570
PY-L INOX 802 R	90	667	710	436	337	50	234	395	440	14	485	1264	1232	539	139	530	640
PY-L INOX 802 Br	90	667	710	436	337	50	234	395	440	14	485	1264	1232	539	139	530	640
PY-L INOX 802 B	90	667	710	436	337	50	234	395	440	14	485	1264	1232	539	139	530	640
PY-L INOX 802	90	748	710	460	357	70	234	434	488	17	485	1264	1232	539	139	530	640
PY-L INOX 902 R	103	766	800	460	357	33	256	434	488	17	500	1427	1386	608	151	600	715
PY-L INOX 902 Br	103	874	800	500	381	39	256	506	568	19	500	1427	1386	608	151	600	715
PY-L INOX 902 B	103	874	800	500	381	39	256	506	568	19	500	1427	1386	608	151	600	715
PY-L INOX 902	103	874	800	500	381	39	256	506	568	19	500	1427	1386	608	151	600	715
PY-L INOX 1002 R	110	935	900	540	421	39	305	556	616	19	526	1590	1535	681	164	670	790
PY-L INOX 1002 Br	110	1043	900	600	501	39	305	604	690	19	526	1590	1535	681	164	670	790
PY-L INOX 1002 B	110	1043	900	600	501	39	305	604	690	19	526	1590	1535	681	164	670	790
PY-L INOX 1002	110	1046	900	697	591	46	305	690	750	21	526	1590	1535	681	164	670	790

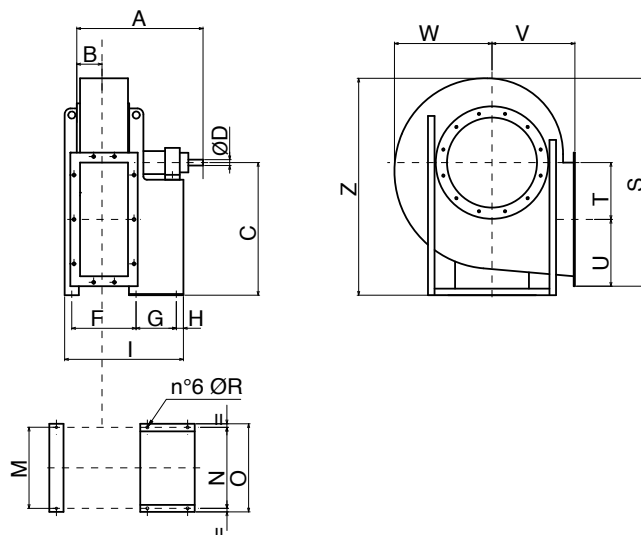
ESECUZIONE 1 ARRANGEMENT 1



PY-L INOX 400-630

TIPO TYPE	A	B	C	ØD	E	F	G	H	I	J	M	N	O	ØR	S	T	U	V	W	Z
PY-L INOX 400	522	45	375	24	55	40	284	23	347	42	215	288	324	12	632	267	82,5	280	340	657,5
PY-L INOX 450	531	50	400	24	63	40	284	23	347	47	215	288	324	12	700	298	89	300	375	714
PY-L INOX 500	687	57	450	28	68	50	407	28	485	52	230	355	400	14	775	334	96	335	410	796
PY-L INOX 560	703	65	500	28	76	50	407	28	485	58	245	355	400	14	877	379	108	375	460	890
PY-L INOX 630	735	73	560	38	82	50	407	28	485	64	270	355	400	14	985	427	118	425	515	1000

ESECUZIONE 1 ARRANGEMENT 1

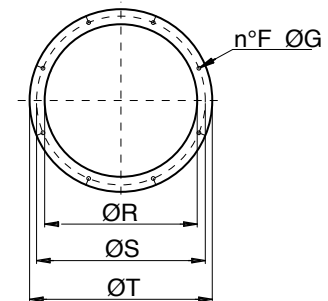


PY-L INOX 700-1000

TIPO TYPE	A	B	C	ØD	F	G	H	I	M	N	O	ØR	S	T	U	V	W	Z
PY-L INOX 710	855	83	550	42	216	477	33	746	400	400	530	19	1098	478	128	475	570	1123
PY-L INOX 800	870	90	620	42	234	477	33	774	485	485	530	19	1232	539	139	530	640	1265
PY-L INOX 900	885	103	695	48	256	477	33	796	500	500	530	19	1386	608	151	600	715	1428
PY-L INOX 1000	1043	110	770	48	305	551	39	931	526	526	826	24	1535	681	164	670	790	1590

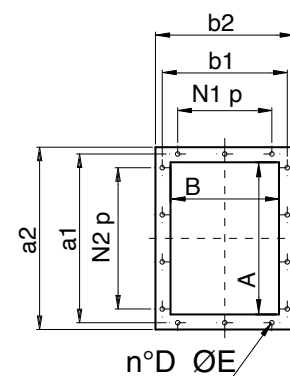
BOCCA ASPIRANTE | INTEL CONE

TIPO TYPE	ØR	ØS	ØT	n° F	ØG
PY-L INOX 400	145	182	215	8	8
PY-L INOX 450	165	200	235	8	8
PY-L INOX 500	185	219	250	8	8
PY-L INOX 560	205	241	275	8	8
PY-L INOX 630	228	265	298	8	8
PY-L INOX 710	255	292	325	8	10
PY-L INOX 800	285	332	365	8	12
PY-L INOX 900	320	366	400	8	12
PY-L INOX 1000	360	405	440	8	12



BOCCA PREMENTE | OUTLET CONE

TIPO TYPE	A	B	a1	b1	a2	b2	N1 x p	N2 x p	n° D	ØE
PY-L INOX 400	105	76	139	110	165	136	-	-	4	10
PY-L INOX 450	117	85	151	119	177	145	-	-	4	10
PY-L INOX 500	131	95	165	129	191	155	-	1 x 100	6	10
PY-L INOX 560	146	105	182	139	216	175	-	1 x 112	6	12
PY-L INOX 630	166	117	200	151	236	187	-	1 x 112	6	12
PY-L INOX 710	185	131	219	165	255	201	-	1 x 112	6	12
PY-L INOX 800	207	148	241	182	277	218	1 x 112	1 x 112	8	12
PY-L INOX 900	231	166	265	200	301	236	1 x 112	1 x 112	8	12
PY-L INOX 1000	258	185	292	219	328	255	1 x 112	2 x 112	10	12



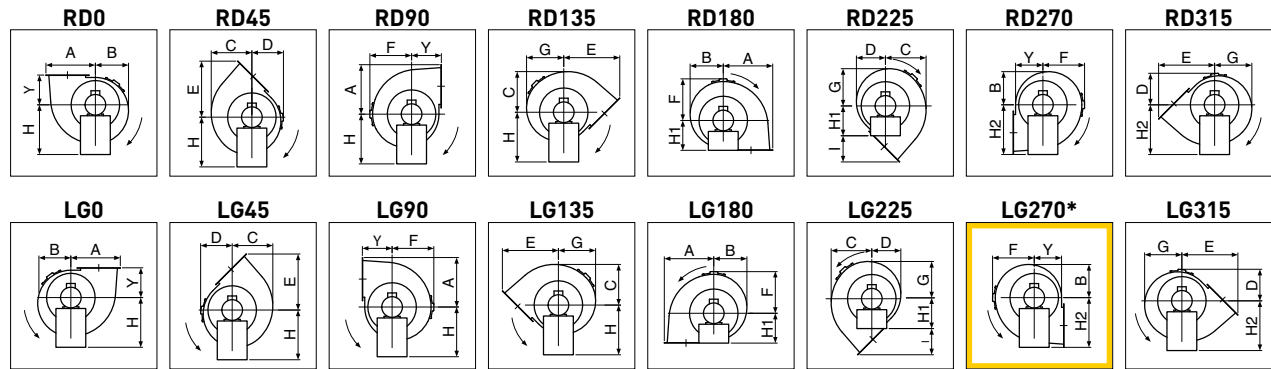
DIMENSIONI E ORIENTAMENTI mm

PY-L INOX

DIMENSIONS AND DISCHARGE ANGLES

Dimensioni dei modelli secondo l'orientamento.

Dimensions of models according to the discharge angle.



* Versione standard | Standard version.

TIPO TYPE	A	B	C	D	E	F	G	I	Y	H	H1	H2
PY-L INOX 400	350	283	314	293	445	340	302	165	280	375	280	375
PY-L INOX 450	387	314	350	319	486	375	335	186	300	400	300	400
PY-L INOX 500	430	346	386	350	541	410	370	206	335	450	335	450
PY-L INOX 560	487	390	438	392	610	460	418	235	375	500	375	500
PY-L INOX 630	545	440	493	438	688	515	472	263	425	560	425	560
PY-L INOX 710	606	493	547	489	764	570	522	289	475	630	475	630
PY-L INOX 800	678	555	622	545	854	640	592	324	530	710	530	710
PY-L INOX 900	759	628	696	617	961	715	668	361	600	800	600	800
PY-L INOX 1000	845	690	775	670	1074	790	735	174	670	900	670	900

PESI | WEIGHTS

Modello Model	Kg
PY-L INOX 402 R	51
PY-L INOX 402	55
PY-L INOX 452 R	61
PY-L INOX 452	67
PY-L INOX 502 R	71
PY-L INOX 502	75
PY-L INOX 562 R	86
PY-L INOX 562 B	98
PY-L INOX 562 Br	99
PY-L INOX 562	107

Modello Model	Kg
PY-L INOX 632 R	131
PY-L INOX 632 Br	98
PY-L INOX 632 B	99
PY-L INOX 632	107
PY-L INOX 712 R	205
PY-L INOX 712 Br	218
PY-L INOX 712 B	222
PY-L INOX 712	222
PY-L INOX 802 R	256
PY-L INOX 802 Br	268

Modello Model	Kg
PY-L INOX 802 B	280
PY-L INOX 802	336
PY-L INOX 902 R	416
PY-L INOX 902 Br	442
PY-L INOX 902 B	508
PY-L INOX 902	508
PY-L INOX 1002 R	680
PY-L INOX 1002 Br	765
PY-L INOX 1002 B	780
PY-L INOX 1002	924

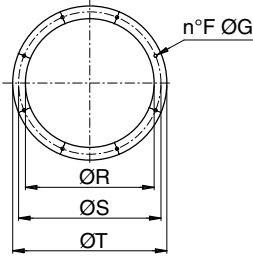
Pesi indicativi | Indicative weights



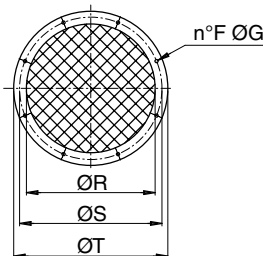
LATO ASPIRANTE | INLET SIDE

Flangia - Rete - Giunto | Flange - Guard - Flexible connector

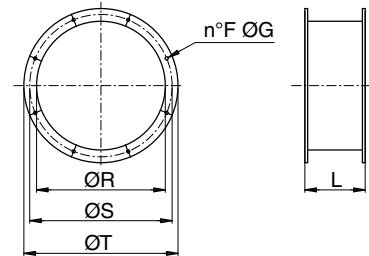
FLANGIA | FLANGE



RETE | GUARD



GIUNTO | FLEXIBLE CONNECTOR

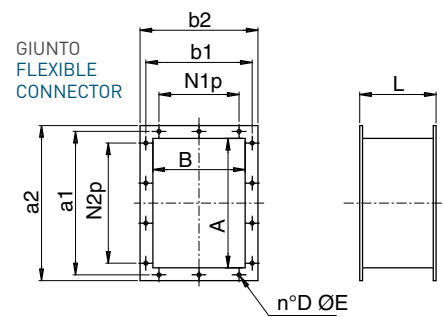
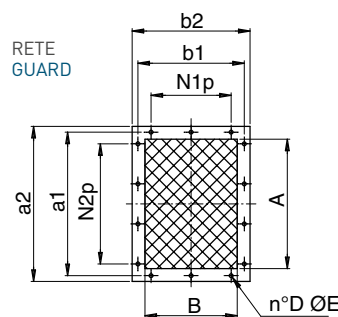
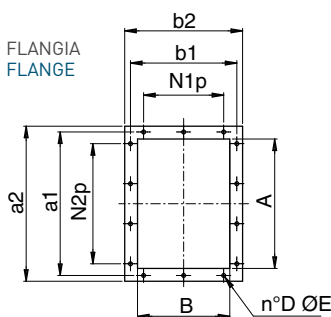


Flangia Flange	Rete Guard	Giunto Connector	Tipo Type	ØR	ØS	ØT	F	ØG	L
5B01349	5RE1028	5SU1412	400	145	182	215	8	8	145
5B01352	5RE1029	5SU1414	450	165	200	235	8	8	145
5B01325	5RE1021	5SU3142	500	185	219	250	8	8	145
5B01328	5RE1017	5SU1405	560	205	241	275	8	8	145
5B01327	5RE1018	5SU3137	630	228	265	298	8	8	145
5B01323	5RE4050	5SU1096	710	255	292	325	8	10	145
5B01364	5RE1027	5SU3147	800	285	332	365	8	12	145
5B01334	5RE1002	5SU3101	900	320	366	400	8	12	145
5B01330	5RE1022	5SU3500	1000	360	405	440	8	12	145

Dimensioni in mm | Dimensions in mm

LATO PREMENTE | OUTLET SIDE

Flangia - Rete - Giunto | Flange - Guard - Flexible connector



Flangia Flange	Rete Guard	Giunto Connector	Tipo Type	A	B	a1	b1	a2	b2	N1 x p	N2 x p	n° D	ØE	L
5B01410	5RE1410	5SU1410	400	105	76	139	110	165	136	-	-	4	10	145
5B01411	5RE1411	5SU1411	450	117	85	151	119	177	145	-	-	4	10	145
5B01412	5RE1412	5SU1017	500	131	95	165	129	191	155	-	1 x 100	6	10	145
5B08108	5RE3018	5SU3018	560	146	105	182	139	216	175	-	1 x 112	6	12	145
5B01332	5RE1007	5SU1019	630	166	117	200	151	236	187	-	1 x 112	6	12	145
5B04505	5RE4505	5SU9004	710	185	131	219	165	255	201	-	1 x 112	6	12	145
5B05019	5RE4051	5SU3143	800	207	148	241	182	277	218	1 x 112	1 x 112	8	12	145
5B01329	5RE1019	5SU1131	900	231	166	265	200	301	236	1 x 112	1 x 112	8	12	145
5B01324	5RE3138	5SU3138	1000	258	185	292	219	328	255	1 x 112	2 x 112	10	12	145

Dimensioni in mm | Dimensions in mm