



DESCRIZIONE

ECOCLEAN è un **dispenser automatico** di sapone o gel igienizzante ideale per uffici, negozi, centri commerciali, scuole ed ogni luogo pubblico dove il livello di igiene è a rischio ed è necessario mettere a disposizione degli utenti erogatori di prodotti per l'igienizzazione delle mani.

Il massimo livello di igiene è garantito grazie al **senso IR** che permette l'erogazione automatica del liquido, evitando il contatto diretto delle mani con il dispenser e riducendo la possibilità di contaminazioni reciproche tra utenti.

CARATTERISTICHE

- Design compatto ed essenziale con superficie facile da pulire
- Materiale plastico di qualità di colore bianco
- Finestra di controllo per verificare il livello di sapone
- LED luminoso che indica il funzionamento del dispenser
- Alimentazione a batterie (4 di tipo AA, non fornite) per la massima flessibilità di uso e posizionamento
- Serbatoio facilmente ricaricabile e con capacità elevata: 1 litro
- Montaggio a parete semplice e rapido
- Disponibili con **piantana da pavimento o da banco**, facilmente posizionabile all'interno di qualsiasi ambiente (ordinabili separatamente)



Erogazione a goccia

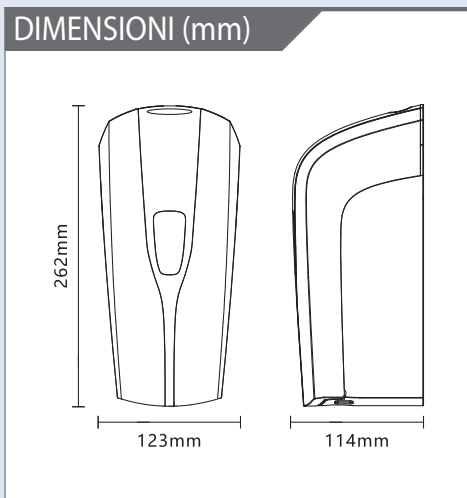


Igiene garantita

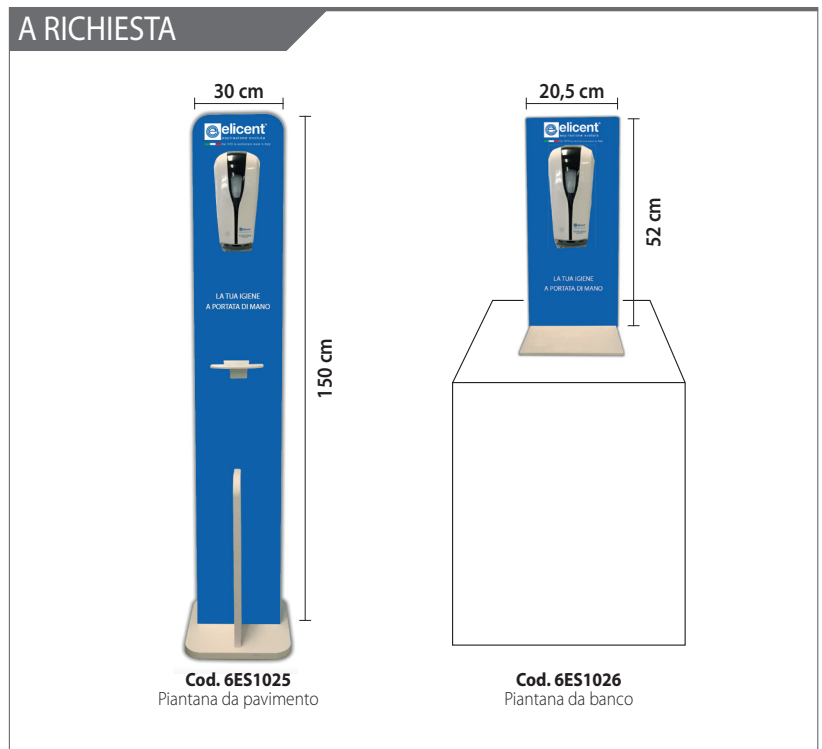
CODICE	DESCRIZIONE
4DI0000	Dispenser automatico di igienizzante

CARATTERISTICHE	
Dimensioni	262 x 123 x 114 mm (L x P x H)
Capacità	1 L
Dose erogata	∅: 0,8 ml - ∅∅: 1,6 ml
Tipologia di erogazione	A goccia (sapone & gel)
Liquido utilizzabile (non incluso)	Gel detergente mani, shampoo, bagnoschiuma, etc.
Modalità di erogazione	Automatica tramite sensore IR
Materiali	ABS, PP
Peso netto	750 gr.
Batterie (non incluse)	4 AA alcaline
Distanza rilevamento sensore	Min. 3 cm - max. 10 ± 2 cm
Tipologia di installazione	Parete o piedistallo da pavimento o da banco (disponibile a richiesta)

DIMENSIONI (mm)



A RICHIESTA



Cod. 6ES1025
Piantana da pavimento

Cod. 6ES1026
Piantana da banco