



# PQ-L

## Aspiratori centrifughi pale rovesce per aria pulita o polverosa

Backward curved blade centrifugal fans for clean or dusty air



ErP 125/2009/CE



UE 327/2011

### Conformi

Direttiva ErP 125/2009/CE e al Regolamento UE 327/2011

### Comply

ErP Directive 125/2009/CE and EU Regulation 327/2011

### Classifica | Classification: FAN

### VERSIONI | VERSIONS



#### PQ-L ATEX

Versione antideflagrante secondo la Direttiva 2014/34/UE  
Explosion-proof version according to Directive 2014/34/UE



#### PQ-L INOX

Versione resistente all'azione corrosiva, realizzata con cassa, boccaglio e girante in acciaio inossidabile AISI304/316 L  
Corrosion-resistant version with casing, nozzle and impeller in AISI304/316L stainless steel



#### PQ-L AT

Versione idonea al trasporto di gas caldi, max 150°C (PQ-L/AT es 4) e max 300°C (PQ-L/AT es 1-12)  
Version suitable for transporting hot gases, max. 150°C (PQ-L/AT arrangement 4) and max. 300°C (PQ-L/AT arrangement 1-12)

### DESCRIZIONE

I ventilatori della serie **PQ-L** trovano la loro principale applicazione negli impianti industriali per il trasporto di materiali solidi in miscela con aria, trucioli e segatura con ventilatore non attraversato da materiale.

### GAMMA

Diametri da 400 a 1.400 mm  
Portate da 2.900 a 79.200 m<sup>3</sup>/h  
La serie prevede esecuzioni direttamente accoppiate (esecuzione 4) e a trasmissione (esecuzione 1, 9 e 12).

### TEMPERATURA DI ESERCIZIO

Aria pulita e fumi leggermente polverosi con temperature da -10°C a +60°C nella configurazione standard, e fino a 300°C con costruzioni speciali.

### COSTRUZIONE

- Cassa a spirale realizzata in lamiera d'acciaio e protetta contro gli agenti atmosferici con vernici a polveri epossipoliesteriche.
- Boccaglio d'aspirazione con ampio raggio realizzato in lamiera d'acciaio e protetto contro gli agenti atmosferici con vernici a polveri epossipoliesteriche.
- Girante a semplice aspirazione con pale rovesce curve ad alto rendimento aeraulico, realizzata in lamiera e verniciata con vernici a polveri epossipoliesteriche. Sono previste versioni per alte velocità di rotazione in classe 4.
- Per esecuzione 1 - 9 - 12: supporto monoblocco realizzato in fusione di ghisa, con cuscinetti a sfera, progettati per agevolare le operazioni di lubrificazione. Cinghie di trasmissione, pulegge e supporto motore. Carter di protezione per le cinghie.

### MOTORE

Motore asincrono trifase anormale internazionale IEC 60034, IEC 60072, EMC 2014/30/UE, LVD 2014/35/UE e marcato CE IP55, classe F, idonei ad un servizio S1 (funzionamento continuo a carico costante).

### ACCESSORI

- Controflangia per bocca aspirante
- Controflangia per bocca premente
- Rete di protezione per bocca aspirante
- Rete di protezione per bocca premente
- Giunto antivibrante per bocca aspirante
- Giunto antivibrante per bocca premente

### DESCRIPTION

The **PQ-L** series of fans find their main application in industrial plants for the transport of solid materials mixed with air, chips and sawdust with the fan not being traversed by material.

### RANGE

Diameters from 400 to 1,400 mm  
Airflow from 2,900 to 79,200 m<sup>3</sup>/h  
The series includes directly coupled (version 4) and transmission versions (versions 1, 9 and 12).

### OPERATING TEMPERATURE

Temperatures from -10°C to +60°C in the standard configuration, and up to 300°C with special constructions.

### CONSTRUCTION

- Volute casing made of steel sheet and protected against atmospheric agents with epoxy paint.
- Wide radius suction nozzle made of sheet steel and protected against atmospheric agents with epoxy paint.
- Single inlet impeller with backward curved blades with high aeraulic efficiency, made of steel sheet and coated with epoxy paint. Versions for high-speed rotation in class 4 are available.
- For execution 1 - 9 - 12: mono-block support in cast iron with ball bearings, designed for easy lubrication. Pulleys, belts and motor support. Belt protection guard.

### MOTOR

Asynchronous three-phase motors according to international standards IEC 60034, IEC 60072, EMC 2014/30/UE, LVD 2014/35/UE, CE marked, IP 55, class F, suitable to S1 service (continuous working at constant load).

### ACCESSORIES

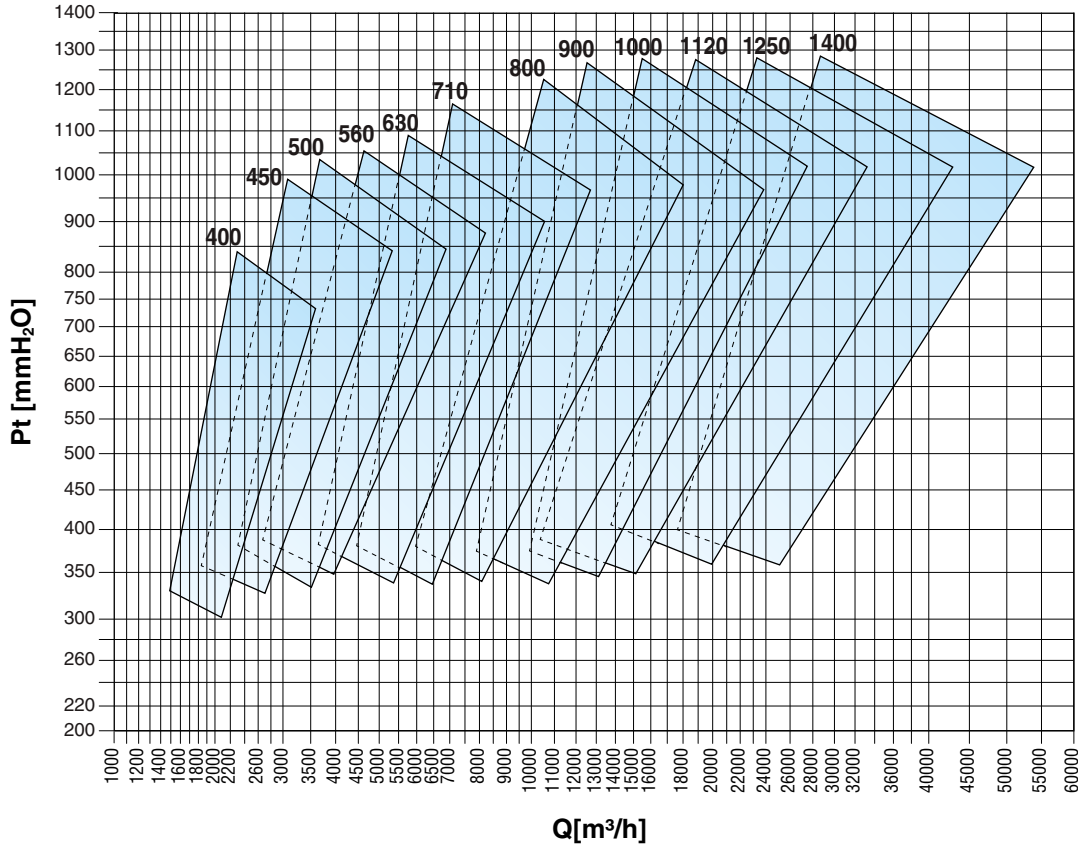
- Inlet counter-flange
- Outlet counter-flange
- Inlet protection guard
- Outlet protection guard
- Inlet flexible connector
- Outlet flexible connector

# CAMPO D'IMPIEGO | OPERATION FIELD

PQ-L

Questo grafico ha il solo scopo di rappresentare le aree di funzionamento dei modelli disponibili. Per una selezione precisa utilizzare i grafici prestazionali presenti di seguito oppure contattate il nostro servizio tecnico commerciale.

This graph is only meant to represent the operating areas of the available models. For an accurate selection please use the performance graphs below or contact our technical sales department.



| Grandezza ventilatore<br>Fan size | RPM MAX  |           |            |           |
|-----------------------------------|----------|-----------|------------|-----------|
|                                   | Classe I | Classe II | Classe III | Classe IV |
| PQ-L 400 R                        | 4100     | 5800      |            |           |
| PQ-L 400                          | 4000     | 5600      |            |           |
| PQ-L 450 R                        | 3750     | 5400      |            |           |
| PQ-L 450                          | 3600     | 5000      |            |           |
| PQ-L 500 R                        | 3500     | 4750      |            |           |
| PQ-L 500                          | 3400     | 4500      |            |           |
| PQ-L 560 R                        | 3300     | 4250      | 4750       |           |
| PQ-L 560                          | 3200     | 4000      | 4500       |           |
| PQ-L 630 R                        | 3100     | 3750      | 4250       |           |
| PQ-L 630                          | 2970     | 3600      | 4000       |           |
| PQ-L 710 R                        | 2800     | 3400      | 3750       |           |
| PQ-L 710                          | 2600     | 3200      | 3550       |           |
| PQ-L 800 R                        | 2500     | 3000      | 3350       | 3570      |
| PQ-L 800                          | 2350     | 2800      | 3150       | 3500      |
| PQ-L 900 R                        | 2200     | 2650      | 3000       | 3300      |
| PQ-L 900                          | 2100     | 2500      | 2800       | 3100      |
| PQ-L 1000 R                       | 2000     | 2350      | 2700       |           |
| PQ-L 1000                         | 1900     | 2250      | 2550       |           |
| PQ-L 1120 R                       | 1800     | 2150      | 2400       |           |
| PQ-L 1120                         | 1700     | 2000      | 2250       |           |
| PQ-L 1250 R                       | 1600     | 1900      | 2100       |           |
| PQ-L 1250                         | 1500     | 1800      | 2000       |           |
| PQ-L 1400 R                       | 1400     | 1700      | 1900       |           |
| PQ-L 1400                         | 1300     | 1600      | 1800       |           |

## VALORI RPM VALIDI FINO A 60°C RPM VALUES VALID UP TO 60°C

| Fra   Between | E   And | Declassare velocità<br>Degrade speed |
|---------------|---------|--------------------------------------|
| 60°C          | 100°C   | 4%                                   |
| 100°C         | 150°C   | 10%                                  |
| 150°C         | 200°C   | 16%                                  |
| 200°C         | 250°C   | 23%                                  |
| 250°C         | 300°C   | 30%                                  |
| 300°C         | 350°C   | 37%                                  |
| 350°C         | 400°C   | 45%                                  |
| 400°C         | 450°C   | 54%                                  |
| 450°C         | 500°C   | 64%                                  |

# PRESTAZIONI | PERFORMANCE

PQ-L

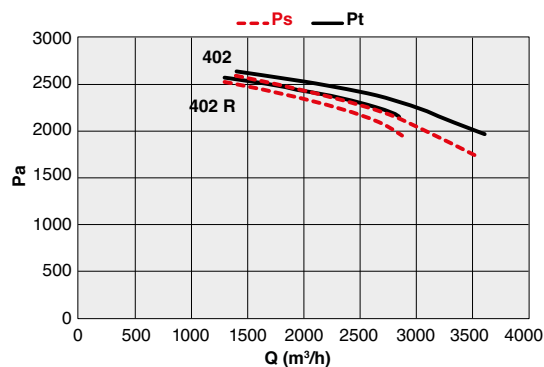
Le curve prestazionali rappresentate nel presente catalogo sono state ricavate eseguendo prove sui ventilatori in accordo alla normativa ISO 5801 "Metodi di prova e condizioni di accettazione" (che sostituisce la ISO 1053:1995 ed è in accordo con la UNI EN ISO 5801:2009). Per eseguire le prove i ventilatori sono stati installati secondo quanto previsto per la categoria B: con bocca d'aspirazione libera e bocca premente collegata al banco prova. L'efficienza dei ventilatori è conforme all'obiettivo del regolamento (UE) N.327/2011, come richiesto dalla Direttiva 2009/125/CE.

The performance curves given in this catalogue were calculated by performing tests on fans in compliance with ISO 5801 "Test methods and terms of acceptance" [which replaces UNI 10531:1995 and complies with UNI EN ISO 5801:2009]. To carry out the tests the fans were installed in compliance with the requirements for category B: with free inlet and outlet connected to the test station. The fan efficiency conforms to the objective of Regulation (EU) N.327/2011, as required by Directive 2009/125/EC.

**LW** La determinazione del livello di potenza sonora è stata condotta secondo la norma UNI EN ISO 3746: 1997 (Metodo di controllo con una superficie avvolgente su un piano riflettente). Alle misure sono state applicate correzioni in funzione del rumore di fondo e del riverbero ambientale. Measurement of the sound power level was carried out in compliance with UNI EN ISO 3746: 1997 (Survey method using an enveloping measurement surface over a reflecting plane). The measurements were subjected to corrections to take account of background noise and ambient reverberation levels.

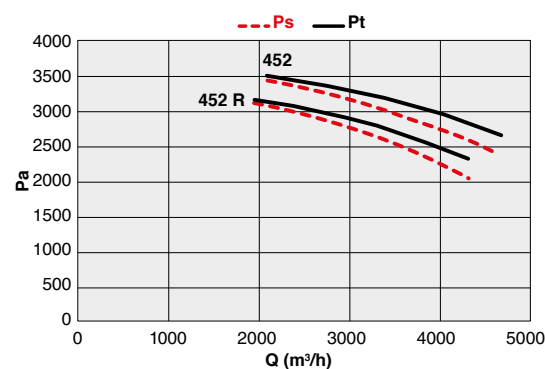
## PQ-L 400

| Code    | Tipo Type | Modello Model | U | P | Pm (kW) | In (A) | IE3 | IP/CL |
|---------|-----------|---------------|---|---|---------|--------|-----|-------|
| 7PQ4004 | PQ-L      | 402 R         | T | 2 | 2,2     | 4,90   | ✓   | 55/F  |
| 7PQ4006 |           | 402           | T | 2 | 3       | 6,40   | ✓   | 55/F  |



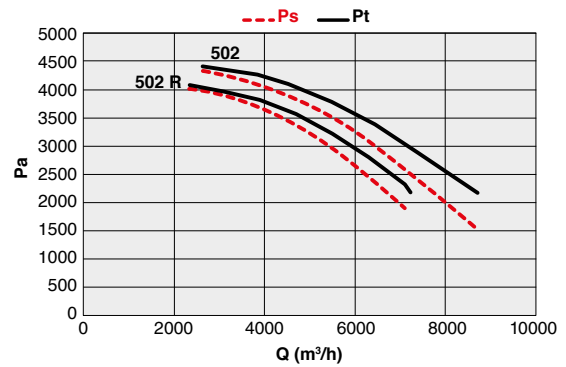
## PQ-L 450

| Code    | Tipo Type | Modello Model | U | P | Pm (kW) | In (A) | IE3 | IP/CL |
|---------|-----------|---------------|---|---|---------|--------|-----|-------|
| 7PQ4511 | PQ-L      | 452 R         | T | 2 | 4       | 8,50   | ✓   | 55/F  |
| 7PQ4500 |           | 452           | T | 2 | 5,5     | 10,60  | ✓   | 55/F  |



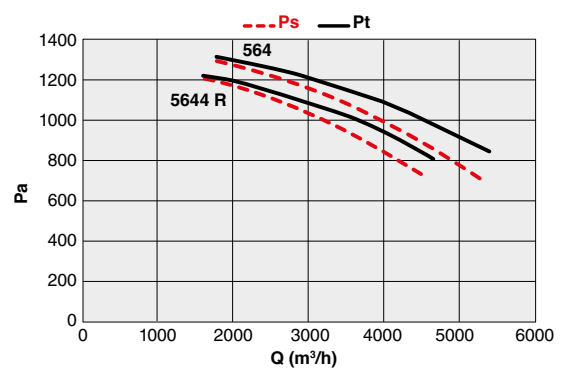
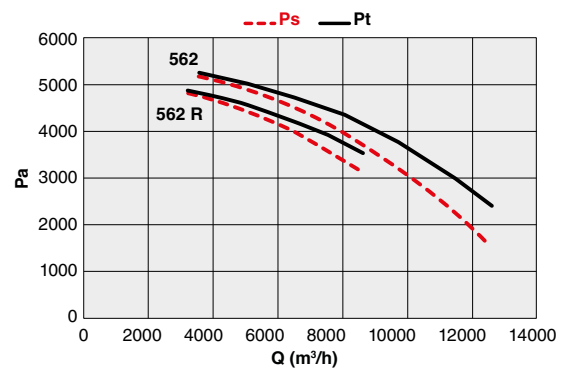
## PQ-L 500

| Code    | Tipo Type | Modello Model | U | P | Pm (kW) | In (A) | IE3 | IP/CL |
|---------|-----------|---------------|---|---|---------|--------|-----|-------|
| 7PQ5003 | PQ-L      | 502 R         | T | 2 | 7,5     | 14,10  | ✓   | 55/F  |
| 7PQ5015 |           | 502           | T | 2 | 11      | 20,40  | ✓   | 55/F  |



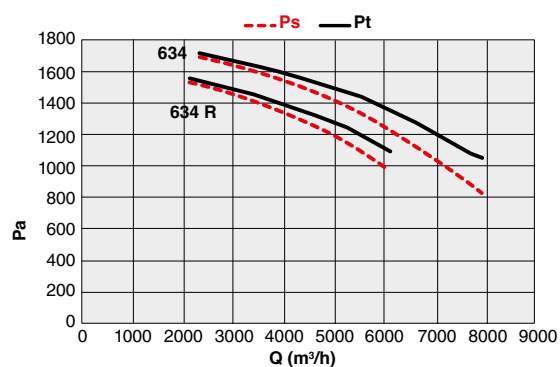
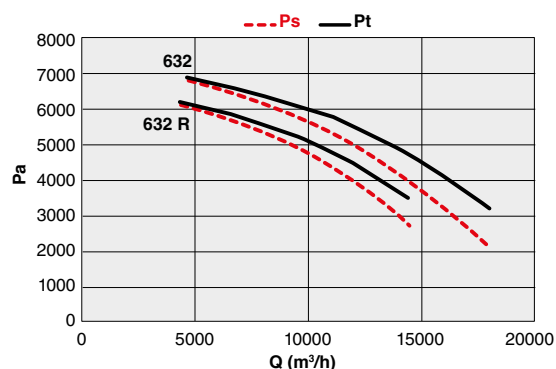
## PQ-L 560

| Code    | Tipo Type | Modello Model | U | P | Pm (kW) | In (A) | IE3 | IP/CL |
|---------|-----------|---------------|---|---|---------|--------|-----|-------|
| 7PQ5616 | PQ-L      | 562 R         | T | 2 | 11      | 20,40  | ✓   | 55/F  |
| 7PQ5612 |           | 562           | T | 2 | 15      | 27,50  | ✓   | 55/F  |
| 7PQ5617 |           | 564 R         | T | 4 | 1,5     | 3,60   | ✓   | 55/F  |
| 7PQ5618 |           | 564           | T | 4 | 2,2     | 5,40   | ✓   | 55/F  |



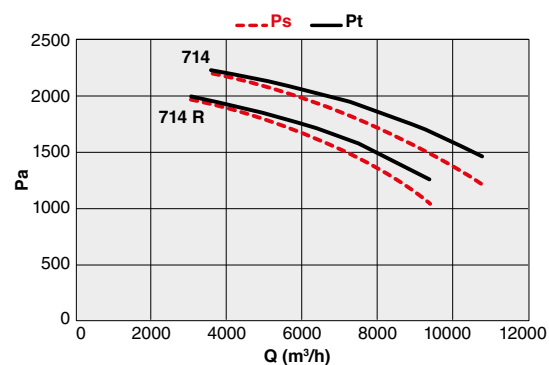
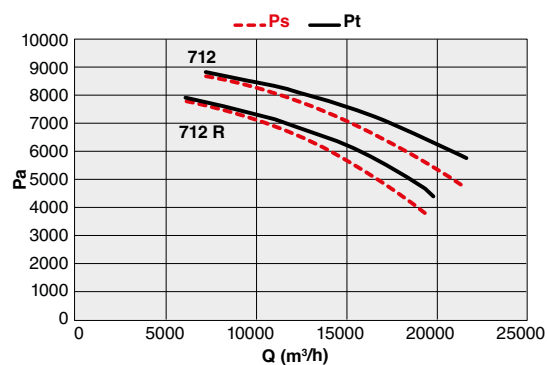
## PQ-L 630

| Code    | Tipo Type | Modello Model | U | P | Pm (kW) | In (A) | IE3 | IP/CL |
|---------|-----------|---------------|---|---|---------|--------|-----|-------|
| 7PQ6318 | PQ-L      | 632 R         | T | 2 | 22      | 39,50  | ✓   | 55/F  |
| 7PQ6317 |           | 632           | T | 2 | 30      | 53,50  | ✓   | 55/F  |
| 7PQ6320 |           | 634 R         | T | 4 | 3       | 6,80   | ✓   | 55/F  |
| 7PQ6316 |           | 634           | T | 4 | 4       | 8,50   | ✓   | 55/F  |



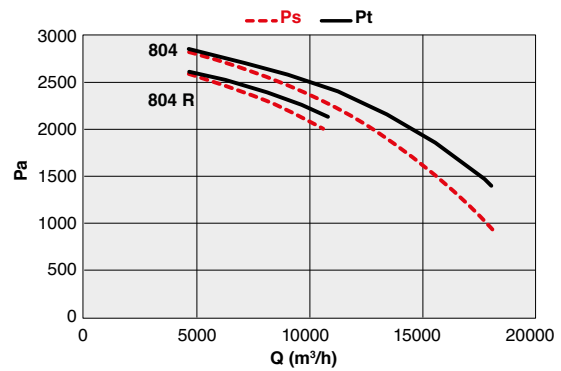
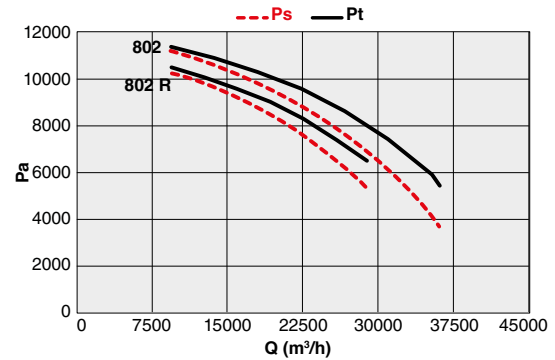
## PQ-L 710

| Code    | Tipo Type | Modello Model | U | P | Pm (kW) | In (A) | IE3 | IP/CL |
|---------|-----------|---------------|---|---|---------|--------|-----|-------|
| 7PQ7000 | PQ-L      | 712 R         | T | 2 | 37      | 65,00  | ✓   | 55/F  |
| 7PQ7001 |           | 712           | T | 2 | 45      | 78,00  | ✓   | 55/F  |
| 7PQ7002 |           | 714 R         | T | 4 | 4       | 11,30  | ✓   | 55/F  |
| 7PQ7003 |           | 714           | T | 4 | 5,5     | 8,50   | ✓   | 55/F  |



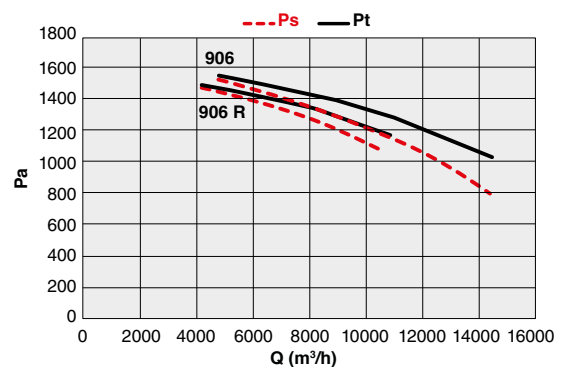
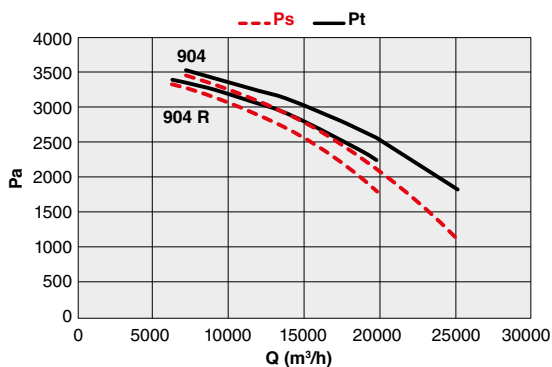
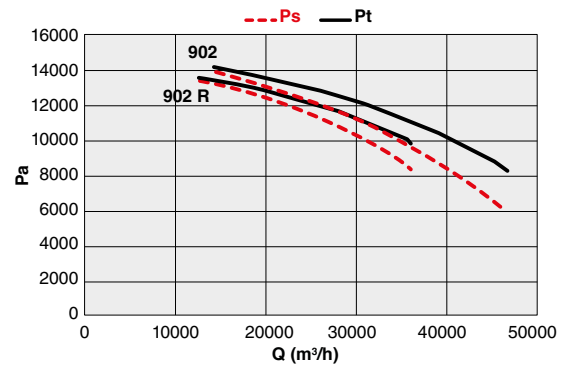
## PQ-L 800

| Code    | Tipo Type | Modello Model | U | P | Pm (kW) | In (A) | IE3 | IP/CL |
|---------|-----------|---------------|---|---|---------|--------|-----|-------|
| 7PQ8013 | PQ-L      | 802 B         | T | 2 | 75      | 127,69 | ✓   | 55/F  |
| 7PQ8014 |           | 802 A         | T | 2 | 90      | 153,09 | ✓   | 55/F  |
| 7PQ8006 |           | 804 R         | T | 4 | 7,5     | 14,70  | ✓   | 55/F  |
| 7PQ8000 |           | 804           | T | 4 | 11      | 22,00  | ✓   | 55/F  |



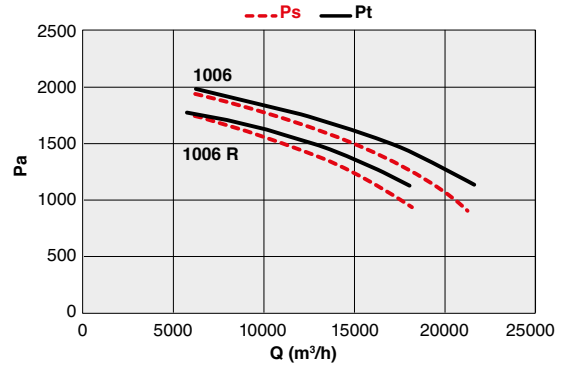
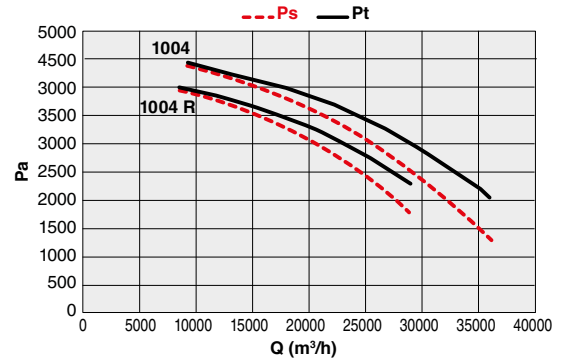
## PQ-L 900

| Code    | Tipo Type | Modello Model | U | P | Pm (kW) | In (A) | IE3 | IP/CL |
|---------|-----------|---------------|---|---|---------|--------|-----|-------|
| 7PQ9000 | PQ-L      | 902 R         | T | 2 | 132     | 218,75 | ✓   | 55/F  |
| 7PQ9001 |           | 902           | T | 2 | 160     | 262,63 | ✓   | 55/F  |
| 7PQ9107 |           | 904 R         | T | 4 | 15      | 29,00  | ✓   | 55/F  |
| 7PQ9108 |           | 904           | T | 4 | 22      | 41,00  | ✓   | 55/F  |
| 7PQ9009 |           | 906 R         | T | 6 | 4       | 9,10   | ✓   | 55/F  |
| 7PQ9010 |           | 906           | T | 6 | 5,5     | 12,30  | ✓   | 55/F  |



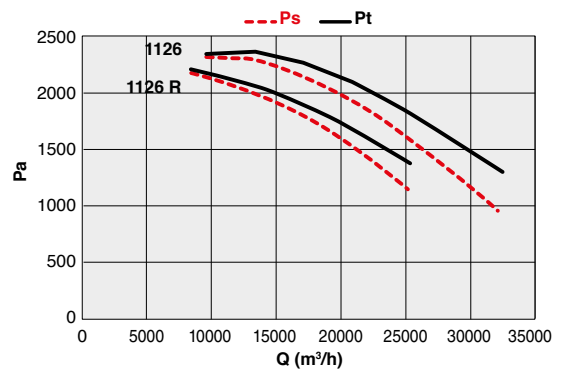
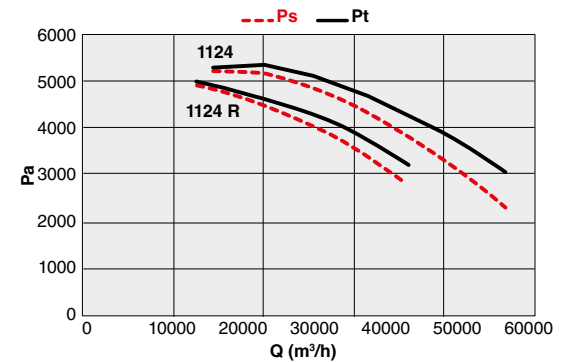
## PQ-L 1000

| Code    | Tipo Type | Modello Model | U | P | Pm (kW) | In (A) | IE3 | IP/CL |
|---------|-----------|---------------|---|---|---------|--------|-----|-------|
| 7PQ1008 | PQ-L      | 1004 R        | T | 4 | 30      | 56,50  | ✓   | 55/F  |
| 7PQ1005 |           | 1004          | T | 4 | 37      | 68,00  | ✓   | 55/F  |
| 7PQ1012 |           | 1006 R        | T | 6 | 7,5     | 15,20  | ✓   | 55/F  |
| 7PQ1013 |           | 1006          | T | 6 | 11      | 22,00  | ✓   | 55/F  |



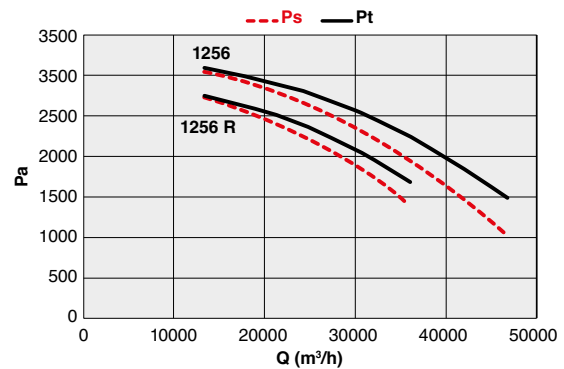
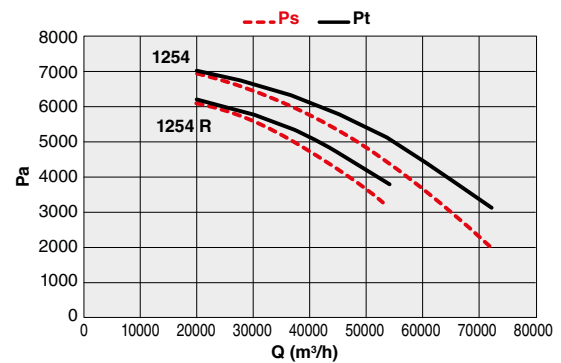
## PQ-L 1100

| Code    | Tipo Type | Modello Model | U | P | Pm (kW) | In (A) | IE3 | IP/CL |
|---------|-----------|---------------|---|---|---------|--------|-----|-------|
| 7PQ1122 | PQ-L      | 1124 R        | T | 4 | 45      | 80,50  | ✓   | 55/F  |
| 7PQ1125 |           | 1124          | T | 4 | 55      | 97,61  | ✓   | 55/F  |
| 7PQ1129 |           | 1126 R        | T | 6 | 15      | 29,00  | ✓   | 55/F  |
| 7PQ1130 |           | 1126          | T | 6 | 18,5    | 35,28  | ✓   | 55/F  |



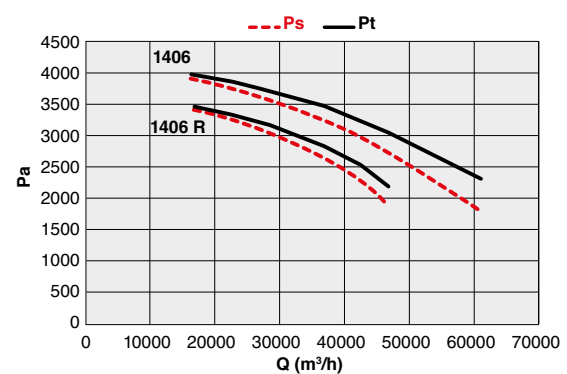
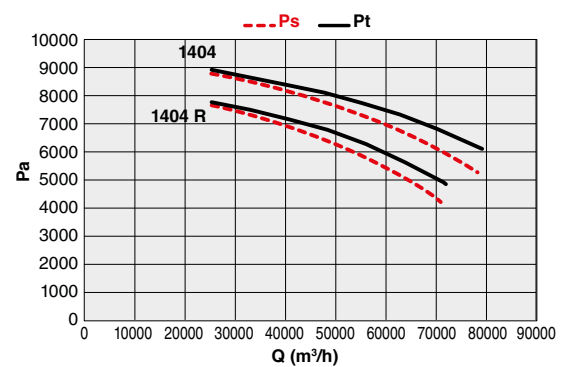
## PQ-L 1200

| Code    | Tipo Type | Modello Model | U | P | Pm (kW) | In (A) | IE3 | IP/CL |
|---------|-----------|---------------|---|---|---------|--------|-----|-------|
| 7PQ1250 | PQ-L      | 1254 R        | T | 4 | 75      | 134,00 | ✓   | 55/F  |
| 7PQ1253 |           | 1254          | T | 4 | 110     | 189,80 | ✓   | 55/F  |
| 7PQ1254 |           | 1256 R        | T | 6 | 22      | 42,50  | ✓   | 55/F  |
| 7PQ1255 |           | 1256          | T | 6 | 30      | 55,62  | ✓   | 55/F  |



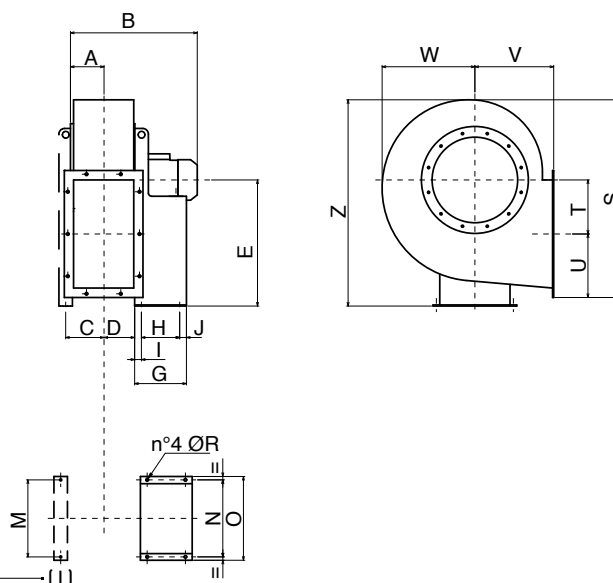
## PQ-L 1400

| Code    | Tipo Type | Modello Model | U | P | Pm (kW) | In (A) | IE3 | IP/CL |
|---------|-----------|---------------|---|---|---------|--------|-----|-------|
| 7PQ1402 | PQ-L      | 1404 R        | T | 4 | 132     | 224,09 | ✓   | 55/F  |
| 7PQ1403 |           | 1404          | T | 4 | 160     | 276,24 | ✓   | 55/F  |
| 7PQ1420 |           | 1406 R        | T | 6 | 37      | 68,00  | ✓   | 55/F  |
| 7PQ1421 |           | 1406          | T | 6 | 55      | 96,24  | ✓   | 55/F  |





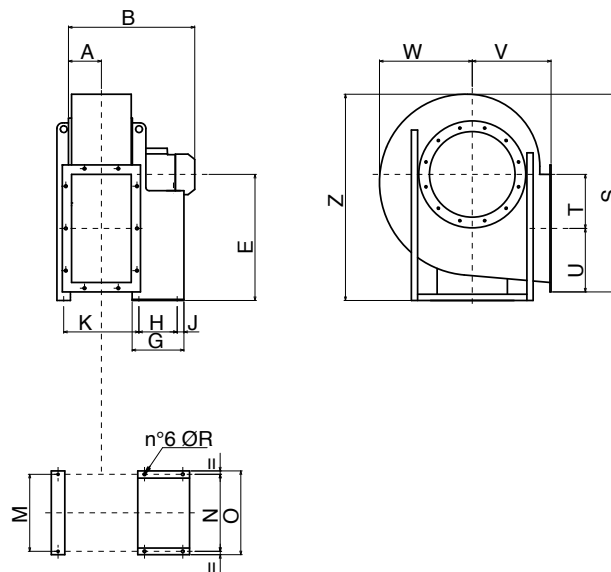
## ESECUZIONE 4 ARRANGEMENT 4



### PQ-L 250-500

| TIPO   TYPE | A     | B   | C   | D   | E   | G   | H   | I  | J  | M   | N   | O   | ØR | Z    | S   | T   | U   | V   | W   |
|-------------|-------|-----|-----|-----|-----|-----|-----|----|----|-----|-----|-----|----|------|-----|-----|-----|-----|-----|
| PQ-L 402 R  | 105   | 511 | 123 | 97  | 500 | 251 | 133 | 58 | 60 | 445 | 234 | 260 | 12 | 815  | 798 | 319 | 164 | 285 | 400 |
| PQ-L 402    | 105   | 536 | 123 | 97  | 500 | 251 | 133 | 34 | 52 | 445 | 289 | 324 | 12 | 815  | 798 | 319 | 164 | 285 | 400 |
| PQ-L 452 R  | 115   | 580 | 133 | 107 | 560 | 285 | 197 | 34 | 54 | 495 | 289 | 324 | 12 | 914  | 895 | 357 | 184 | 320 | 445 |
| PQ-L 452    | 115   | 622 | 133 | 107 | 560 | 285 | 197 | 44 | 64 | 495 | 337 | 372 | 12 | 914  | 895 | 357 | 184 | 320 | 445 |
| PQ-L 502 R  | 130,5 | 640 | 145 | 119 | 600 | 345 | 237 | 44 | 64 | 545 | 337 | 372 | 12 | 1000 | 997 | 396 | 201 | 360 | 502 |
| PQ-L 502    | 130,5 | 780 | 145 | 119 | 600 | 345 | 237 | 55 | 54 | 545 | 395 | 440 | 14 | 1000 | 997 | 396 | 201 | 360 | 502 |

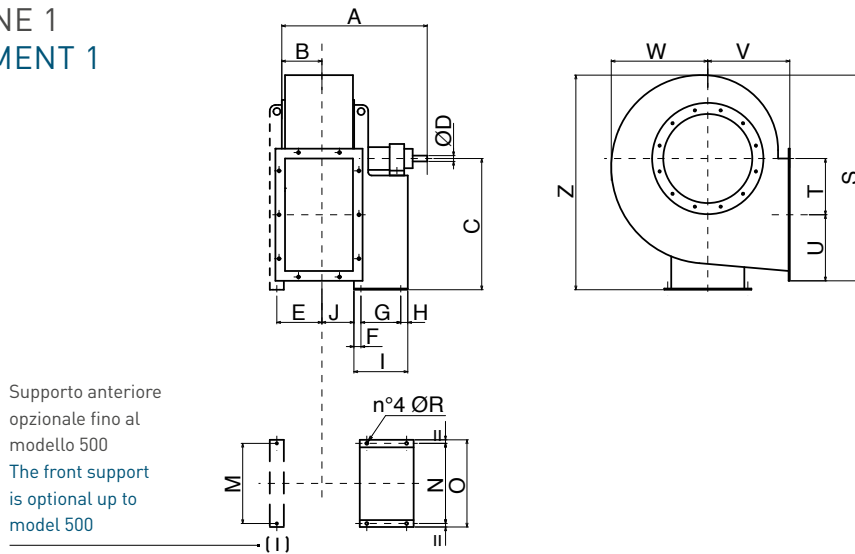
## ESECUZIONE 4 ARRANGEMENT 4



### PQ-L 560-1400

| TIPO   TYPE | A   | B    | E    | G   | H   | J  | K   | N    | O    | ØR | M    | Z    | S    | T    | U   | V    | W    |
|-------------|-----|------|------|-----|-----|----|-----|------|------|----|------|------|------|------|-----|------|------|
| PQ-L 562 R  | 142 | 792  | 670  | 446 | 337 | 54 | 340 | 395  | 440  | 14 | 632  | 1154 | 1141 | 436  | 221 | 400  | 570  |
| PQ-L 562    | 142 | 792  | 670  | 446 | 337 | 54 | 340 | 395  | 440  | 14 | 632  | 1154 | 1141 | 436  | 221 | 400  | 570  |
| PQ-L 564 R  | 142 | 595  | 670  | 251 | 133 | 60 | 345 | 234  | 260  | 10 | 632  | 1154 | 1141 | 436  | 221 | 400  | 570  |
| PQ-L 564    | 142 | 626  | 670  | 251 | 197 | 54 | 320 | 289  | 324  | 12 | 632  | 1154 | 1141 | 436  | 221 | 400  | 570  |
| PQ-L 632 R  | 158 | 948  | 750  | 465 | 357 | 38 | 392 | 434  | 488  | 18 | 702  | 1290 | 1272 | 490  | 242 | 450  | 630  |
| PQ-L 632    | 158 | 1012 | 750  | 509 | 381 | 48 | 402 | 506  | 568  | 20 | 702  | 1290 | 1272 | 490  | 242 | 450  | 630  |
| PQ-L 634 R  | 158 | 657  | 750  | 281 | 197 | 54 | 352 | 289  | 324  | 12 | 702  | 1290 | 1272 | 490  | 242 | 450  | 630  |
| PQ-L 634    | 158 | 678  | 750  | 281 | 197 | 54 | 352 | 289  | 324  | 12 | 702  | 1290 | 1272 | 490  | 242 | 450  | 630  |
| PQ-L 712 R  | 185 | 1049 | 850  | 500 | 401 | 39 | 415 | 772  | 826  | 20 | 772  | 1427 | 1402 | 558  | 267 | 500  | 690  |
| PQ-L 712    | 185 | 1091 | 850  | 540 | 441 | 39 | 415 | 772  | 826  | 20 | 772  | 1427 | 1402 | 558  | 267 | 500  | 690  |
| PQ-L 714 R  | 185 | 715  | 850  | 277 | 151 | 65 | 415 | 772  | 826  | 20 | 772  | 1427 | 1402 | 558  | 267 | 500  | 690  |
| PQ-L 714    | 185 | 755  | 850  | 337 | 201 | 76 | 415 | 772  | 826  | 20 | 772  | 1427 | 1402 | 558  | 267 | 500  | 690  |
| PQ-L 802 R  | 199 | 1370 | 950  | 690 | 591 | 39 | 454 | 862  | 926  | 20 | 862  | 1621 | 1590 | 625  | 294 | 560  | 782  |
| PQ-L 802    | 199 | 1370 | 950  | 690 | 591 | 39 | 454 | 862  | 926  | 20 | 862  | 1621 | 1590 | 625  | 294 | 560  | 782  |
| PQ-L 804 R  | 199 | 813  | 950  | 336 | 201 | 75 | 454 | 862  | 926  | 20 | 862  | 1621 | 1590 | 625  | 294 | 560  | 782  |
| PQ-L 804    | 199 | 918  | 950  | 436 | 316 | 60 | 454 | 862  | 926  | 20 | 862  | 1621 | 1590 | 625  | 294 | 560  | 782  |
| PQ-L 902 R  | 221 | 1516 | 1060 | 800 | 675 | 39 | 497 | 962  | 1026 | 20 | 962  | 1780 | 1758 | 703  | 335 | 630  | 870  |
| PQ-L 902    | 221 | 1516 | 1060 | 800 | 675 | 39 | 497 | 962  | 1026 | 20 | 962  | 1780 | 1758 | 703  | 335 | 630  | 870  |
| PQ-L 904 R  | 221 | 962  | 1060 | 436 | 316 | 60 | 497 | 962  | 1026 | 20 | 962  | 1780 | 1758 | 703  | 335 | 630  | 870  |
| PQ-L 904    | 221 | 1094 | 1060 | 460 | 361 | 39 | 497 | 962  | 1026 | 20 | 962  | 1780 | 1758 | 703  | 335 | 630  | 870  |
| PQ-L 906 R  | 221 | 857  | 1060 | 336 | 201 | 75 | 497 | 962  | 1026 | 20 | 962  | 1780 | 1758 | 703  | 335 | 630  | 870  |
| PQ-L 906    | 221 | 857  | 1060 | 336 | 201 | 75 | 497 | 962  | 1026 | 20 | 962  | 1780 | 1758 | 703  | 335 | 630  | 870  |
| PQ-L 1004 R | 246 | 1219 | 1180 | 500 | 400 | 45 | 541 | 1056 | 1128 | 20 | 1056 | 1993 | 1973 | 791  | 369 | 710  | 976  |
| PQ-L 1004   | 246 | 1252 | 1180 | 540 | 440 | 45 | 541 | 1056 | 1128 | 20 | 1056 | 1993 | 1973 | 791  | 369 | 710  | 976  |
| PQ-L 1006 R | 246 | 1030 | 1180 | 436 | 315 | 66 | 541 | 1056 | 1128 | 20 | 1056 | 1993 | 1973 | 791  | 369 | 710  | 976  |
| PQ-L 1006   | 246 | 1030 | 1180 | 436 | 315 | 66 | 541 | 1056 | 1128 | 20 | 1056 | 1993 | 1973 | 791  | 369 | 710  | 976  |
| PQ-L 1124 R | 277 | 1315 | 1320 | 540 | 415 | 45 | 632 | 1178 | 1268 | 24 | 1178 | 2252 | 2232 | 891  | 409 | 800  | 1084 |
| PQ-L 1124   | 277 | 1423 | 1320 | 600 | 475 | 45 | 632 | 1178 | 1268 | 24 | 1178 | 2252 | 2232 | 891  | 409 | 800  | 1084 |
| PQ-L 1126 R | 277 | 1216 | 1320 | 460 | 335 | 45 | 632 | 1178 | 1268 | 24 | 1178 | 2252 | 2232 | 891  | 409 | 800  | 1084 |
| PQ-L 1126   | 277 | 1273 | 1320 | 500 | 375 | 45 | 632 | 1178 | 1268 | 24 | 1178 | 2252 | 2232 | 891  | 409 | 800  | 1084 |
| PQ-L 1254 R | 310 | 1488 | 1500 | 690 | 565 | 45 | 694 | 1310 | 1400 | 24 | 1310 | 2547 | 2511 | 1003 | 461 | 900  | 1214 |
| PQ-L 1254   | 310 | 1700 | 1500 | 800 | 675 | 45 | 694 | 1310 | 1400 | 24 | 1310 | 2547 | 2511 | 1003 | 461 | 900  | 1214 |
| PQ-L 1256 R | 310 | 1335 | 1500 | 500 | 375 | 45 | 694 | 1310 | 1400 | 24 | 1310 | 2547 | 2511 | 1003 | 461 | 900  | 1214 |
| PQ-L 1256   | 310 | 1377 | 1500 | 540 | 415 | 45 | 694 | 1310 | 1400 | 24 | 1310 | 2547 | 2511 | 1003 | 461 | 900  | 1214 |
| PQ-L 1404 R | 344 | 1890 | 1700 | 800 | 645 | 55 | 783 | 1450 | 1560 | 24 | 1450 | 2845 | 2770 | 1116 | 509 | 1000 | 1325 |
| PQ-L 1404   | 344 | 1890 | 1700 | 800 | 645 | 55 | 783 | 1450 | 1560 | 24 | 1450 | 2845 | 2770 | 1116 | 509 | 1000 | 1325 |
| PQ-L 1406 R | 344 | 1585 | 1700 | 600 | 475 | 55 | 783 | 1450 | 1560 | 24 | 1450 | 2845 | 2770 | 1116 | 509 | 1000 | 1325 |
| PQ-L 1406   | 344 | 1600 | 1700 | 690 | 535 | 55 | 783 | 1450 | 1560 | 24 | 1450 | 2845 | 2770 | 1116 | 509 | 1000 | 1325 |

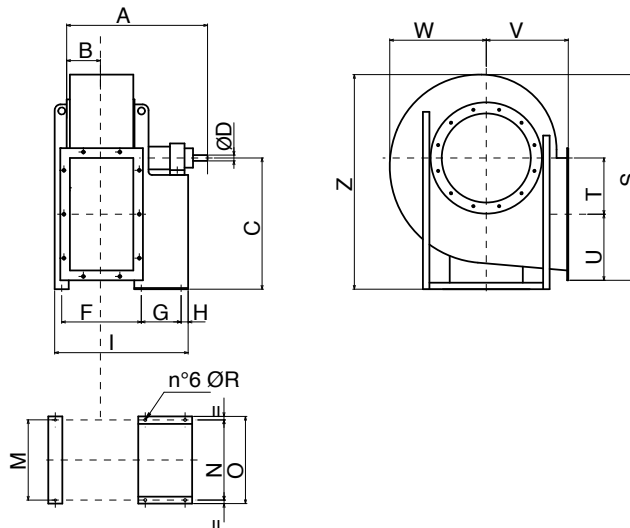
## ESECUZIONE 1 ARRANGEMENT 1



### PQ-L 400-500

| TIPO   TYPE | A   | B   | C   | ØD | E   | F  | G   | H  | I   | J   | M   | N   | O   | ØR | S   | T   | U   | V   | W   | Z    |
|-------------|-----|-----|-----|----|-----|----|-----|----|-----|-----|-----|-----|-----|----|-----|-----|-----|-----|-----|------|
| PQ-L 400    | 805 | 105 | 500 | 38 | 123 | 50 | 407 | 28 | 485 | 97  | 445 | 355 | 400 | 14 | 798 | 319 | 164 | 285 | 400 | 815  |
| PQ-L 450    | 820 | 115 | 560 | 38 | 133 | 50 | 407 | 28 | 485 | 107 | 495 | 355 | 400 | 14 | 895 | 357 | 184 | 320 | 445 | 914  |
| PQ-L 500    | 956 | 131 | 600 | 42 | 145 | 50 | 477 | 33 | 560 | 119 | 545 | 364 | 418 | 17 | 997 | 396 | 201 | 360 | 502 | 1000 |

## ESECUZIONE 1 ARRANGEMENT 1

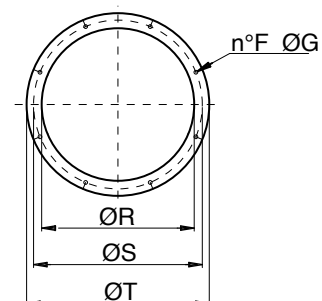


### PQ-L 560-1400

| TIPO   TYPE | A    | B   | C    | ØD | F   | G   | H  | I    | M    | N    | O    | ØR | S    | T    | U   | V    | W    | Z    |
|-------------|------|-----|------|----|-----|-----|----|------|------|------|------|----|------|------|-----|------|------|------|
| PQ-L 560    | 1031 | 142 | 670  | 48 | 341 | 477 | 33 | 873  | 632  | 632  | 692  | 17 | 1141 | 436  | 221 | 400  | 570  | 1155 |
| PQ-L 630    | 1069 | 158 | 750  | 48 | 372 | 477 | 33 | 905  | 702  | 702  | 762  | 17 | 1272 | 490  | 242 | 450  | 630  | 1290 |
| PQ-L 710    | 1158 | 185 | 670  | 48 | 415 | 551 | 39 | 1032 | 772  | 772  | 826  | 19 | 1402 | 558  | 267 | 500  | 690  | 1428 |
| PQ-L 800    | 1214 | 199 | 755  | 55 | 454 | 551 | 39 | 1091 | 862  | 862  | 926  | 19 | 1590 | 625  | 294 | 560  | 782  | 1622 |
| PQ-L 900    | 1257 | 221 | 850  | 55 | 497 | 551 | 39 | 1134 | 962  | 962  | 1026 | 19 | 1758 | 703  | 335 | 630  | 870  | 1781 |
| PQ-L 1000   | 1449 | 246 | 950  | 65 | 541 | 607 | 45 | 1260 | 1056 | 1056 | 1128 | 19 | 1973 | 791  | 369 | 710  | 976  | 1993 |
| PQ-L 1120   | 1649 | 277 | 1060 | 75 | 632 | 760 | 45 | 1492 | 1178 | 1178 | 1268 | 24 | 2232 | 891  | 409 | 800  | 1084 | 2252 |
| PQ-L 1250   | 1710 | 310 | 1190 | 75 | 694 | 760 | 45 | 1554 | 1310 | 1310 | 1400 | 24 | 2511 | 1003 | 461 | 900  | 1214 | 2548 |
| PQ-L 1400   | 1887 | 344 | 1320 | 80 | 783 | 780 | 55 | 1703 | 1450 | 1450 | 1560 | 24 | 2770 | 1116 | 509 | 1000 | 1325 | 2845 |

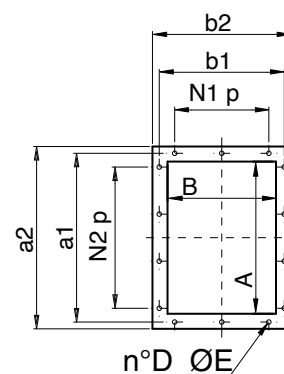
## BOCCA ASPIRANTE | INTEL CONE

| TIPO   TYPE | ØR   | ØS   | ØT   | n° F | Ø G |
|-------------|------|------|------|------|-----|
| PQ-L 400    | 255  | 292  | 325  | 8    | 10  |
| PQ-L 450    | 285  | 332  | 365  | 8    | 12  |
| PQ-L 500    | 320  | 366  | 400  | 8    | 12  |
| PQ-L 560    | 360  | 405  | 440  | 8    | 12  |
| PQ-L 630    | 405  | 448  | 485  | 12   | 12  |
| PQ-L 710    | 455  | 497  | 535  | 12   | 12  |
| PQ-L 800    | 505  | 551  | 585  | 12   | 14  |
| PQ-L 900    | 565  | 629  | 665  | 12   | 14  |
| PQ-L 1000   | 635  | 698  | 735  | 12   | 14  |
| PQ-L 1120   | 715  | 775  | 815  | 16   | 14  |
| PQ-L 1250   | 805  | 861  | 905  | 16   | 14  |
| PQ-L 1400   | 905  | 958  | 1005 | 16   | 14  |
| PQ-L 1600   | 1007 | 1067 | 1107 | 24   | 14  |



## BOCCA PREMENTE | OUTLET CONE

| TIPO   TYPE | A    | B   | a1   | b1  | a2   | b2  | N1 x p | N2 x p | n° D | Ø E |
|-------------|------|-----|------|-----|------|-----|--------|--------|------|-----|
| PQ-L 400    | 258  | 185 | 292  | 219 | 328  | 255 | 1x112  | 2x112  | 10   | 12  |
| PQ-L 450    | 288  | 205 | 332  | 249 | 368  | 285 | 1x125  | 2x125  | 10   | 12  |
| PQ-L 500    | 322  | 229 | 366  | 273 | 402  | 309 | 1x125  | 2x125  | 10   | 12  |
| PQ-L 560    | 361  | 256 | 405  | 300 | 441  | 336 | 1x125  | 2x125  | 10   | 12  |
| PQ-L 630    | 404  | 288 | 448  | 332 | 484  | 368 | 2x125  | 3x125  | 14   | 12  |
| PQ-L 710    | 453  | 322 | 497  | 366 | 533  | 402 | 2x125  | 3x125  | 14   | 12  |
| PQ-L 800    | 507  | 361 | 551  | 405 | 587  | 441 | 2x125  | 3x125  | 14   | 12  |
| PQ-L 900    | 569  | 404 | 629  | 464 | 669  | 504 | 2x160  | 3x160  | 14   | 14  |
| PQ-L 1000   | 638  | 453 | 698  | 513 | 738  | 553 | 2x160  | 3x160  | 14   | 14  |
| PQ-L 1120   | 715  | 507 | 775  | 567 | 815  | 607 | 2x160  | 4x160  | 16   | 14  |
| PQ-L 1250   | 801  | 569 | 871  | 639 | 921  | 689 | 2x200  | 3x200  | 14   | 14  |
| PQ-L 1400   | 898  | 638 | 968  | 708 | 1018 | 758 | 3x200  | 4x200  | 18   | 14  |
| PQ-L 1600   | 1007 | 715 | 1077 | 785 | 1127 | 835 | 3x200  | 4x200  | 18   | 14  |



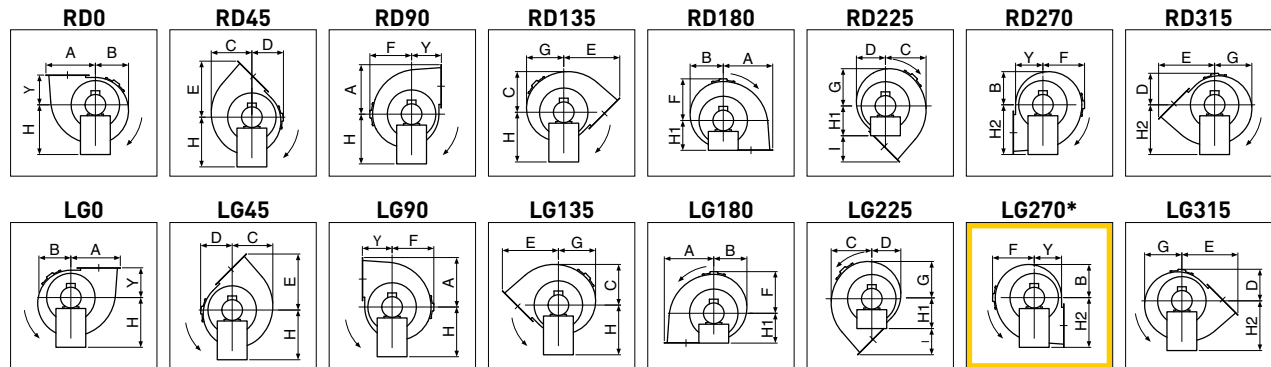
# DIMENSIONI E ORIENTAMENTI mm

PQ-L

## DIMENSIONS AND DISCHARGE ANGLES

Dimensioni dei modelli secondo l'orientamento.

Dimensions of models according to the discharge angle.



\* Versione standard | Standard version.

| TIPO   TYPE | A    | B    | C    | D    | E    | F    | G    | I   | Y    | H    | H1   | H2   |
|-------------|------|------|------|------|------|------|------|-----|------|------|------|------|
| PQ-L 400    | 483  | 315  | 387  | 306  | 543  | 400  | 353  | 258 | 285  | 500  | 285  | 500  |
| PQ-L 450    | 541  | 354  | 435  | 342  | 609  | 445  | 398  | 289 | 320  | 560  | 320  | 560  |
| PQ-L 500    | 597  | 400  | 490  | 380  | 676  | 502  | 450  | 316 | 360  | 600  | 360  | 600  |
| PQ-L 560    | 657  | 485  | 555  | 425  | 747  | 570  | 542  | 347 | 400  | 670  | 400  | 670  |
| PQ-L 630    | 732  | 540  | 619  | 476  | 836  | 630  | 603  | 386 | 450  | 750  | 450  | 750  |
| PQ-L 710    | 825  | 578  | 719  | 497  | 937  | 690  | 662  | 437 | 500  | 670  | 500  | 850  |
| PQ-L 800    | 919  | 672  | 811  | 562  | 1045 | 782  | 749  | 485 | 560  | 755  | 560  | 950  |
| PQ-L 900    | 1038 | 721  | 905  | 633  | 1179 | 870  | 835  | 549 | 630  | 850  | 630  | 1060 |
| PQ-L 1000   | 1160 | 813  | 1015 | 718  | 1322 | 976  | 936  | 612 | 710  | 950  | 710  | 1180 |
| PQ-L 1120   | 1300 | 932  | 1123 | 793  | 1487 | 1084 | 1037 | 687 | 800  | 1060 | 800  | 1320 |
| PQ-L 1250   | 1464 | 1048 | 1270 | 898  | 1671 | 1214 | 1163 | 771 | 900  | 1190 | 900  | 1500 |
| PQ-L 1400   | 1625 | 1145 | 1395 | 990  | 1856 | 1325 | 1272 | 856 | 1000 | 1320 | 1000 | 1700 |
| PQ-L 1600   | 1814 | 1277 | 1572 | 1085 | 2075 | 1500 | 1434 | 955 | 1120 | 1500 | 1120 | 1900 |

## PESI | WEIGHTS

| Modello   Model | Kg* |
|-----------------|-----|
| PQ-L 402 R      | 73  |
| PQ-L 402        | 81  |
| PQ-L 452 R      | 107 |
| PQ-L 452        | 136 |
| PQ-L 502 R      | 145 |
| PQ-L 502        | 210 |
| PQ-L 562 R      | 227 |
| PQ-L 562        | 240 |
| PQ-L 564 R      | 165 |
| PQ-L 564        | 169 |
| PQ-L 632 R      | 315 |
| PQ-L 632        | 400 |
| PQ-L 634 R      | 180 |
| PQ-L 634        | 190 |
| PQ-L 712 R      | 492 |

| Modello   Model | Kg*  |
|-----------------|------|
| PQ-L 712        | 602  |
| PQ-L 714 R      | 249  |
| PQ-L 714        | 272  |
| PQ-L 802 R      | 800  |
| PQ-L 802        | 860  |
| PQ-L 804 R      | 370  |
| PQ-L 804        | 415  |
| PQ-L 902 R      | 1065 |
| PQ-L 902        | 1090 |
| PQ-L 904 R      | 495  |
| PQ-L 904        | 576  |
| PQ-L 906 R      | 441  |
| PQ-L 906        | 450  |
| PQ-L 1004 R     | 794  |
| PQ-L 1004       | 893  |

| Modello   Model | Kg*  |
|-----------------|------|
| PQ-L 1006 R     | 613  |
| PQ-L 1006       | 626  |
| PQ-L 1124 R     | 1032 |
| PQ-L 1124       | 1132 |
| PQ-L 1126 R     | 836  |
| PQ-L 1126       | 861  |
| PQ-L 1254 R     | 1442 |
| PQ-L 1254       | 1770 |
| PQ-L 1256 R     | 900  |
| PQ-L 1256       | 1287 |
| PQ-L 1404 R     | 2340 |
| PQ-L 1404       | 2345 |
| PQ-L 1406 R     | 1819 |
| PQ-L 1406       | 2058 |

\* Pesi indicativi | Indicative weights



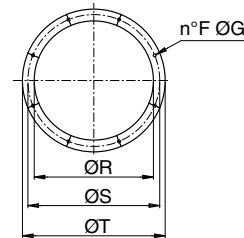
## LATO ASPIRANTE | INLET SIDE

Flangia - Rete - Giunto | Flange - Guard - Flexible connector

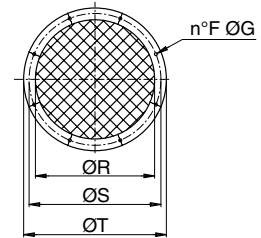
| Flangia<br>Flange | Rete<br>Guard | Giunto<br>Connector | Tipo<br>Type | ØR   | ØS   | ØT   | n° F | ØG | L   |
|-------------------|---------------|---------------------|--------------|------|------|------|------|----|-----|
| 5B01323           | 5RE4050       | 5SU1096             | 400          | 255  | 292  | 325  | 8    | 10 | 145 |
| 5B01364           | 5RE1027       | 5SU3147             | 450          | 285  | 332  | 365  | 8    | 12 | 145 |
| 5B01334           | 5RE1002       | 5SU3101             | 500          | 320  | 366  | 400  | 8    | 12 | 145 |
| 5B01330           | 5RE1022       | 5SU3500             | 560          | 360  | 405  | 440  | 8    | 12 | 145 |
| 5B01347           | 5RE5606       | 5SU1102             | 630          | 405  | 448  | 485  | 12   | 12 | 145 |
| 5B08105           | 5RE1046       | 5SU1406             | 710          | 455  | 497  | 535  | 12   | 12 | 145 |
| 5B01380           | 5RE1180       | 5SU1180             | 800          | 505  | 551  | 585  | 12   | 14 | 180 |
| 5B08087           | 5RE1016       | 5SU8004             | 900          | 565  | 629  | 665  | 12   | 14 | 180 |
| 5B01391           | 5RE1013       | 5SU9000             | 1000         | 635  | 698  | 735  | 12   | 14 | 180 |
| 5B08101           | 5RE1015       | 5SU1100             | 1120         | 715  | 775  | 815  | 16   | 14 | 180 |
| 5B01357           | 5RE0815       | 5SU8000             | 1250         | 805  | 861  | 905  | 16   | 14 | 180 |
| 5B01359           | 5RE0090       | 5SU9002             | 1400         | 905  | 958  | 1005 | 16   | 14 | 230 |
| 5B01408           | 5RE1010       | 5SU1144             | 1600         | 1007 | 1067 | 1107 | 24   | 14 | 230 |
| 5B01398           | 5RE1011       | 5SU1145             | 1120         | 1130 | 1200 | 1250 | 24   | 14 | 230 |
| 5B01409           | 5RE1014       | 5SU1146             | 1250         | 1260 | 1337 | 1380 | 24   | 17 | 230 |
| 5B01404           | 5RE1012       | 5SU3077             | 1400         | 1420 | 1491 | 1540 | 32   | 17 | 230 |

Dimensioni in mm | Dimensions in mm

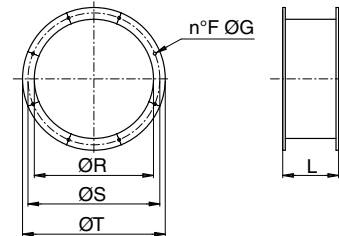
FLANGIA | FLANGE



RETE | GUARD

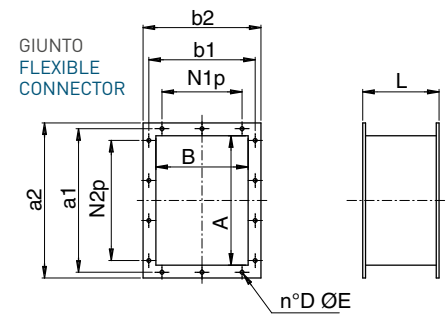
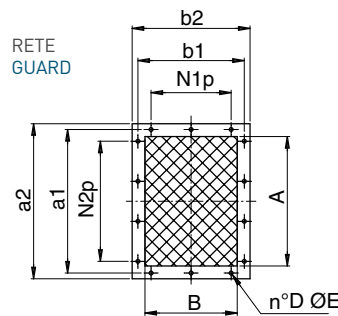
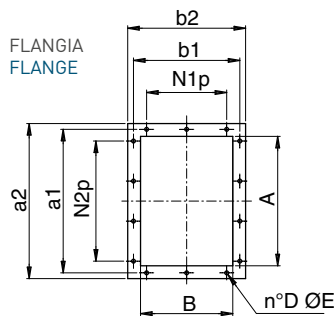


GIUNTO | FLEXIBLE CONNECTOR



## LATO PRELENTE | OUTLET SIDE

Flangia - Rete - Giunto | Flange - Guard - Flexible connector



| Flangia<br>Flange | Rete<br>Guard | Giunto<br>Connector | Tipo<br>Type | A    | B    | a1   | b1   | a2   | b2   | N1 x p  | N2 x p  | n° D | ØE | L   |
|-------------------|---------------|---------------------|--------------|------|------|------|------|------|------|---------|---------|------|----|-----|
| 5B01324           | 5RE3138       | 5SU3138             | 400          | 258  | 185  | 292  | 219  | 328  | 255  | 1 x 112 | 2 x 112 | 10   | 12 | 145 |
| 5B01365           | 5RE1130       | 5SU1130             | 450          | 288  | 205  | 332  | 249  | 368  | 285  | 1 x 125 | 2 x 125 | 10   | 12 | 145 |
| 5B01362           | 5RE1348       | 5SU3148             | 500          | 322  | 229  | 366  | 273  | 402  | 309  | 1 x 125 | 2 x 125 | 10   | 12 | 145 |
| 5B01340           | 5RE1023       | 5SU3501             | 560          | 361  | 256  | 405  | 300  | 441  | 336  | 1 x 125 | 2 x 125 | 10   | 12 | 145 |
| 5B01344           | 5RE1020       | 5SU4023             | 630          | 404  | 288  | 448  | 332  | 484  | 368  | 2 x 125 | 3 x 125 | 14   | 12 | 145 |
| 5B01348           | 5RE1006       | 5SU5601             | 710          | 453  | 322  | 497  | 366  | 533  | 402  | 2 x 125 | 3 x 125 | 14   | 12 | 145 |
| 5B01381           | 5RE1024       | 5SU1181             | 800          | 507  | 361  | 551  | 405  | 587  | 441  | 2 x 125 | 3 x 125 | 14   | 12 | 145 |
| 5B08104           | 5RE1004       | 5SU4021             | 900          | 569  | 404  | 629  | 464  | 669  | 504  | 2 x 160 | 3 x 160 | 14   | 14 | 180 |
| 5B01310           | 5RE1035       | 5SU1402             | 1000         | 638  | 453  | 698  | 513  | 738  | 553  | 2 x 160 | 3 x 160 | 14   | 14 | 180 |
| 5B01390           | 5RE1009       | 5SU1101             | 1120         | 715  | 507  | 775  | 567  | 815  | 607  | 2 x 160 | 4 x 160 | 16   | 14 | 180 |
| 5B01392           | 5RE3079       | 5SU3079             | 1250         | 801  | 569  | 871  | 639  | 921  | 689  | 2 x 200 | 3 x 200 | 14   | 14 | 180 |
| 5B01360           | 5RE9003       | 5SU9003             | 1400         | 898  | 638  | 968  | 708  | 1018 | 758  | 3 x 200 | 4 x 200 | 18   | 14 | 180 |
| 5B08100           | 5RE1128       | 5SU1128             | 1600         | 1007 | 715  | 1077 | 785  | 1127 | 835  | 3 x 200 | 4 x 200 | 18   | 14 | 180 |
| 5B01399           | 5RE1399       | 5SU1399             | 1120         | 1130 | 801  | 1210 | 881  | 1270 | 941  | 3 x 200 | 5 x 200 | 20   | 18 | 180 |
| 5B01413           | 5RE1413       | 5SU1413             | 1250         | 1267 | 898  | 1347 | 978  | 1407 | 1038 | 4 x 200 | 6 x 200 | 24   | 18 | 180 |
| 5B01405           | 5RE3078       | 5SU3078             | 1400         | 1421 | 1007 | 1501 | 1087 | 1561 | 1147 | 4 x 200 | 6 x 200 | 24   | 18 | 180 |

Dimensioni in mm | Dimensions in mm