

CC-JD



JET FANS Ventilatori assiali ad impulso Impulse axial fans



DESCRIZIONE

Ventilatori assiali ad impulso progettati per la rimozione completa dell'aria inquinata nei parcheggi interrati (CO). Si caratterizzano per la loro forma ottagonale e la loro estrema compattezza che consente un'installazione nelle autorimesse con forti limitazioni di altezza.

La serie è idonea al funzionamento in continuo in un range di temperatura da -20°C a +50°C.

COSTRUZIONE

- Silenziatori in lamiera zincata rivestiti internamente con materiale altamente fonoassorbente.
- Deflettore lato espulsione per ottimizzare il lavaggio dell'aria in tutti gli strati. Fornito di serie. Doppio deflettore su modelli bidirezionali.
- Rete di protezione lato aspirazione (modelli unidirezionali).
- Staffe di fissaggio zincate fornite di serie e pre-assemblate.
- Boccagli propriamente sagomati per facilitare l'ingresso e l'uscita dell'aria movimentata.
- Cassa in lamiera d'acciaio zincata.
- Girante con pale a profilo alare ad alte prestazioni in pressofusione di lega d'alluminio. Bilanciata secondo ISO 1940 G.6.3. Angolo di calettamento variabile da fermo.
- Scatola morsettiera IP54 resistente all'alta temperatura fornita di serie.

MOTORE

- Motore asincrono trifase 380-420V - 50 o 60 Hz a norme internazionali IEC 60034, IEC 60072, EMC 2014/30/UE, LVD 2014/35/UE Adatto all'avviamento DOL (direct on line). Marcatura CE. Protetto IP55, classe F. Esecuzione 4 (accoppiamento diretto con girante a sbalzo).

DESCRIPTION

Axial impulse fans designed for the complete removal of polluted air (CO) in underground car parks. Their octagonal shape and their extreme compactness and Low Profile allow installation in garages with strong height limitations.

The series is suitable for continuous running in a temperature from -20°C to +50°C.

CONSTRUCTION

- Silencers in galvanized steel sheet inside lined with high performance acoustic insulation material.
- Deflector on outlet side for optimum air discharge and air cleaning of all layers. Supplied as standard. Two deflectors on bidirectional models.
- Protection guard on inlet side (unidirectional models).
- Fixing brackets in galvanized steel sheet for ceiling (or wall) installation. Supplied as standard and pre-assembled.
- Octagonal shaped silencers.
- Housing in electrolytically galvanized steel sheet.
- Hub impeller and airfoil profile blades made in aluminium. Balanced according to ISO 1940 G.6.3. Variable pitch angle in still position.
- Terminal box IP54, resistant to high temperature and supplied as standard.

MOTOR

- Asynchronous three-phase motors 380-420V 50 or 60 Hz according to international standards IEC 60034, IEC 60072, EMC 2014/30/UE, LVD 2014/35/UE. Motors suitable for DOL (Direct On Line) start. CE marked. Protection IP55, class F. Execution 4 (with impeller directly coupled to motor with feet).

IN DOTAZIONE | SUPPLIED



Scatola morsettiera IP54.
Terminal box IP54.

VERSIONI | VERSIONS



CC-JD HT

Versione per l'estrazione dei fumi d'incendio secondo la EN 12101-3:2015
Version for smoke extraction, according to EN 12101-3:2015

PRESTAZIONI | PERFORMANCE

CC-JD

Le prestazioni aerauliche sono rilevate in conformità alla norma EN ISO 5801/AMCA 210 con densità dell'aria standard avente peso specifico 1,2 Kg/m³.
Alimentazione 230V/1Ph/50Hz o 400V/3Ph/50Hz. .
Air performances measured according to EN ISO 5801/AMCA 210 standard with air density with 1.2 kg/m³ specific weight.
Power supply 230V/1Ph/50Hz or 400V/3Ph/50Hz.

Lp Livello di pressione sonora rilevato a 3 m in campo libero e alla massima resa e si presenta a soli fini comparativi.
Sound pressure level measured at 3 m in free field at maximum output. For comparative purpose only.

Lw Livello di potenza sonora ottenuto secondo la norma ISO3746 -Tolleranza +/- 3 dB(A).
Sound power level according to ISO3746. Tolerance +/- 3 dB(A)

CC-JD

Code	Tipo Type	Modello Model	Spinta Thrust N	Velocità Speed (rpm)	Pm (kW)	In (400 V) (A)	V @ 50 Hz	Portata Airflow m ³ /s	Velocità aria Air speed m/s	IE3	dB(A)	
											Lw	Lp
MODELLI UNIDIREZIONALI UNIDIRECTIONAL MODELS												
1CJ0308		312	27	2900	0,75	1,35	400	1,28	17,5	✓	85,5	65
1CJ1358		352	37	2810	1,1	2,5	400	1,60	17,7	✓	87,5	66
1CJ1408	CC-JD	402	68	2900	1,5	3	400	2,69	20,9	✓	88,5	68
1CJ1302		312/4	27/7	2900/1440	0,8/0,2	1,91/0,60	400	1,28/0,63	17,5/8,7	-	85,5/68,5	65/48
1CJ1304		352/4	37/9	2900/1440	1,1/0,25	2,49/0,80	400	1,7/0,84	17,7/8,8	-	90,5/73,5	70/53
1CJ1305		402/4	68/17	2900/1440	1,5/0,37	3,54/1,25	400	2,69/1,33	20,9/10,4	-	88,5/72,5	68/52
MODELLI BIDIREZIONALI BIDIRECTIONAL MODELS (REVERSE FLOW)												
1CJ1306		312	27	2900	0,75	1,69	400	1,28	17,5	✓	85,5	65
1CJ1307		352	37	2900	1,1	2,5	400	1,7	17,7	✓	90,5	70
1CJ1402	CC-JD/R	402	55	2900	1,5	3	400	2,37	18,86	✓	88	67
1CJ1307		312/4	27/7	2900/1440	0,8/0,2	1,91/0,60	400	1,28/0,63	17,5/8,7	-	85,5/68,5	65/48
1CJ1356		352/4	38/9	2810/1390	1,1/0,25	2,49/0,8	400	1,73/0,86	18/8,94	-	87,5/70,5	66/50
1CJ1404		402/4	55/14	2880/1430	1,5/0,37	3,45/1,14	400	2,37/1,18	18,86/9,39	-	88/72	67/51

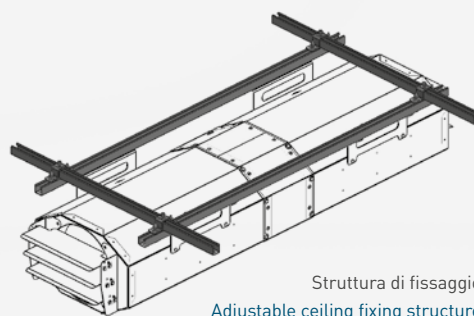
A RICHIESTA | UPON REQUEST

- Taglie fino a Ø 1000
- Interruttore di servizio IP67, montato.
- Deflettori orientabili.
- Struttura di fissaggio a soffitto regolabile.
- Modelli a 60 Hz.

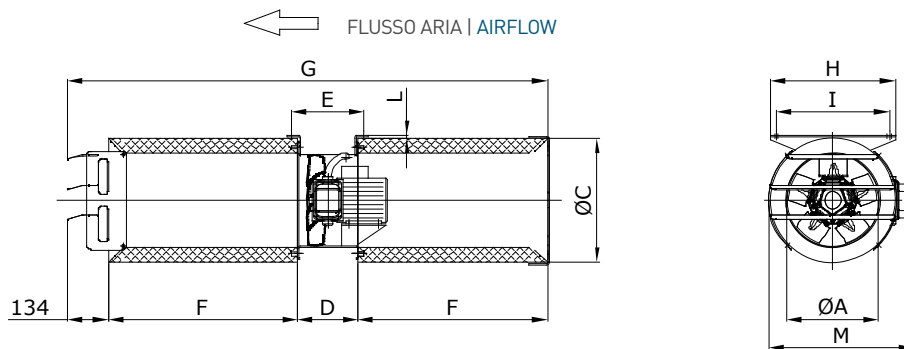
- Sizes up to Ø 1000 mm
- Service switch IP67, assembled
- Orientable deflectors.
- Adjustable ceiling fixing structure.
- 60 Hz models.



Interruttore | Switch IP67



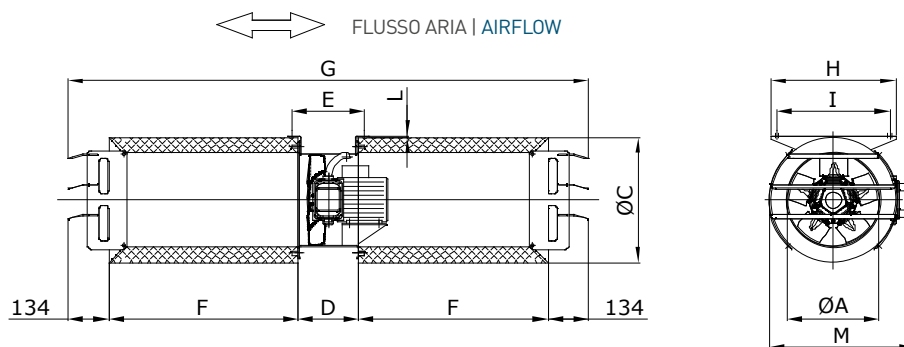
Struttura di fissaggio Adjustable ceiling fixing structure



MODELLI UNIDIREZIONALI | UNIDIRECTIONAL MODELS

TIPO TYPE	ØA	ØC	D	E	F	G	H	I	L	M	Kg*
CC-JD 310	420	415	200	240	630	1596	415	375	6	480	65
CC-JD 350	355	450	200	240	700	1735	450	410	6	520	72
CC-JD 400	405	500	230	270	800	1965	500	460	6	582	80

* Pesì indicativi | Indicative weights

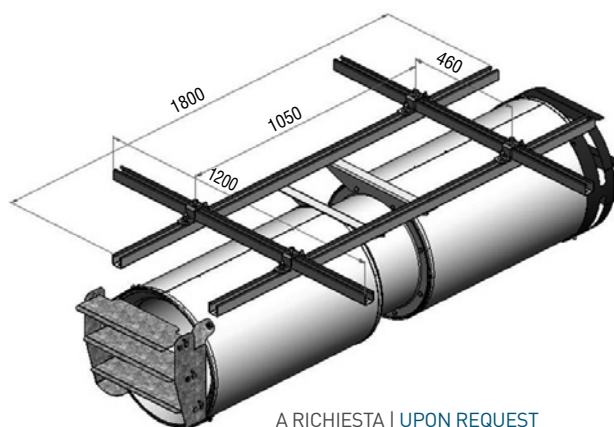


MODELLI BIDIREZIONALI (REVERSIBILI) | BIDIRECTIONAL MODELS (REVERSE FLOW)

TIPO/TYPE	ØA	ØC	D	E	F	G	H	I	L	M	Kg*
CC-JD/R 310	315	420	200	240	630	1730	415	375	6	480	65
CC-JD/R 350	355	450	200	240	700	1870	450	410	6	520	72
CC-JD/R 400	405	500	230	270	800	2100	500	460	6	582	80

* Pesì indicativi | Indicative weights

STRUTTURA DI FISSAGGIO A SOFFITTO | CEILING FIXING STRUCTURE



A RICHIESTA | UPON REQUEST