



ICA

Aspiratori centrifughi in materiale plastico Centrifugal fans in plastic material



DESCRIZIONE

La serie ICA è particolarmente adatta a convogliare fumi e vapori corrosivi (non abrasivi) o ad alto tasso di umidità con temperatura del fluido di max 50°C e con caratteristiche tecniche e meccaniche che permettono una durata nel tempo. Quando ha terminato il suo ciclo vitale, è facilmente smaltibile, grazie ai materiali riciclabili con cui è costruito.

COSTRUZIONE

- Coclea in polipropilene (PP).
- Girante a semplice aspirazione, realizzata in polipropilene (PP), con pale curve avanti e mozzo in alluminio protetto dal fluido trasportato.
- Sedia portamotore realizzata in lamiera d'acciaio e verniciata a polveri epossipoliestiriche.
- Costruzione antiscintilla.

MOTORE

Motore asincrono trifase o monofase a norme internazionali IEC 60034, IEC 60072, EMC 2014/30/UE, LVD 2014/35/UE e marcato CE IP55, classe F, forma B3 o B5. Idoneo ad un servizio S1 (funzionamento continuo a carico costante).

ACCESSORI

RD - Raccordo Quadro/Tondo

DESCRIPTION

The ICA series is particularly designed for conveying smoke, corrosive vapours and smokes, also with high humidity level and with fluid temperature of max 50°C. ICA is a centrifugal forward curved fan with technical and mechanical characteristics that grant a long lasting operation, of low noise and high efficiency. When its lifetime is finished, is easy to dispose, being manufactured with recyclable materials.

CONSTRUCTION

- Volute in polypropylene (PP).
- Single inlet impeller, in Polypropylene (PP), with backward curved blades and aluminium hub (protected from the fluid).
- Motor support in epoxy painted steel sheet.
- Anti-sparking construction.

MOTOR

Asynchronous three-phase or single-phase motors according to international standards IEC 60034, IEC 60072, EMC 2014/30/UE, LVD 2014/35/UE, CE marked, IP 55, class F, B3 or B5 shape. Suitable to a S1 service (continuous working to constant load).

ACCESSORIES

RD - Square to Round connector

VERSIONI | VERSIONS



ICA ATEX

Versione antideflagrante
secondo la Direttiva 2014/34/UE
Explosion-proof version
according to Directive 2014/34/UE

PRESTAZIONI | PERFORMANCE

ICA

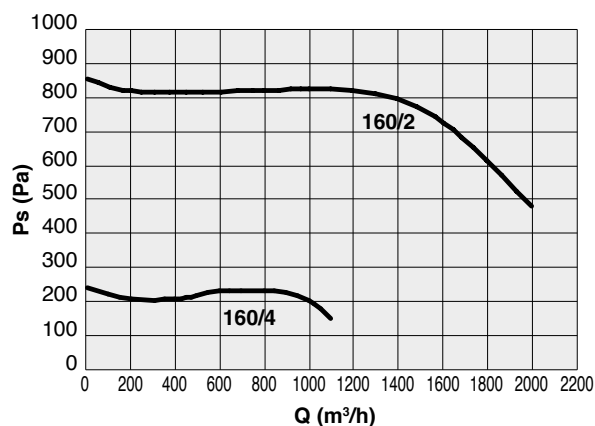
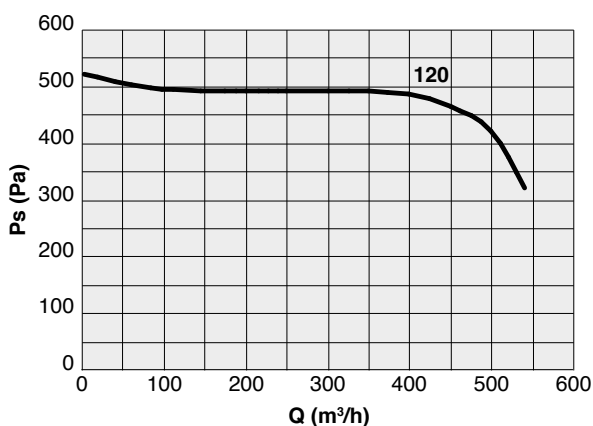
Le prestazioni aeruliche sono rilevate in conformità alla norma EN ISO 5801/AMCA 210 con densità dell'aria standard avente peso specifico 1,2 Kg/m³.

Alimentazione 230V/1Ph/50Hz o 400V/3Ph/50Hz.

Air performances measured according to EN ISO 5801 / AMCA 210 standard with air density with 1,2 Kg/m³ specific weight.

Power supply 230V/1Ph/50Hz or 400V/3Ph/50Hz.

Lp Livello di pressione sonora rilevato in condizioni di campo libero, propagazione sferica, categoria di misura C a norma EN ISO 13349, nel punto di massimo rendimento, alla distanza di 1,5 metri dal lato aspirazione e si presenta solo per fini comparativi. Sound pressure level measured in free field conditions, propagation spherical, measurement category C in accordance with EN ISO 13349, at the point of maximum efficiency at a distance of 1,5 meters, inlet side (for comparative purposes only).

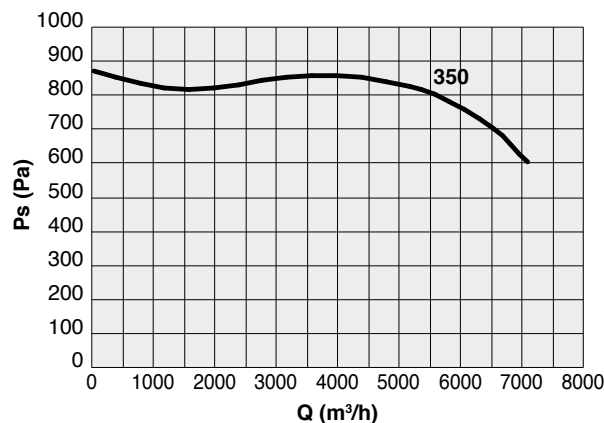
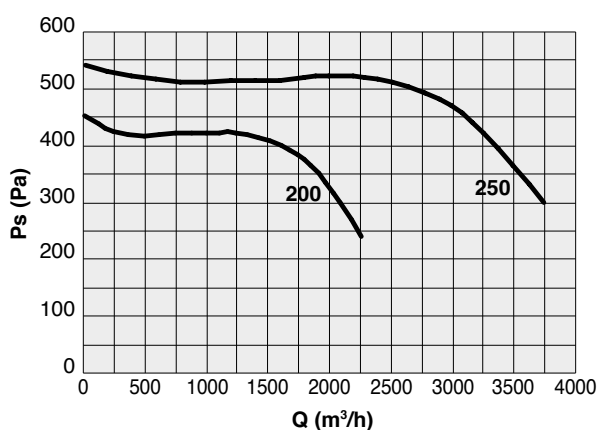


ICA 120

Code	Tipo Type	Modello Model	U	P	Pm (kW)	In (A)	IP/CL	IE3	Lp dB(A)
11A1202	ICA	120	M	2	0,12	1,16	55/F	-	68
11A1203		120	T	2	0,12	0,65	55/F	-	68

ICA 160

Code	Tipo Type	Modello Model	U	P	Pm (kW)	In (A)	IP/CL	IE3	Lp dB(A)
11A1608		160/4	M	4	0,18	1,60	55/F	-	57
11A1609	ICA	160/4	T	4	0,18	0,65	55/F	-	57
11A1610		160/2	T	2	1,10	2,50	55/F	✓	57



ICA 200 - 250

Code	Tipo Type	Modello Model	U	P	Pm (kW)	In (A)	IP/CL	IE3	Lp dB(A)
11A2004	ICA	200	T	4	0,55	1,60	55/F	-	66
11A2503		250	T	4	1,10	2,50	55/F	✓	65

ICA 350

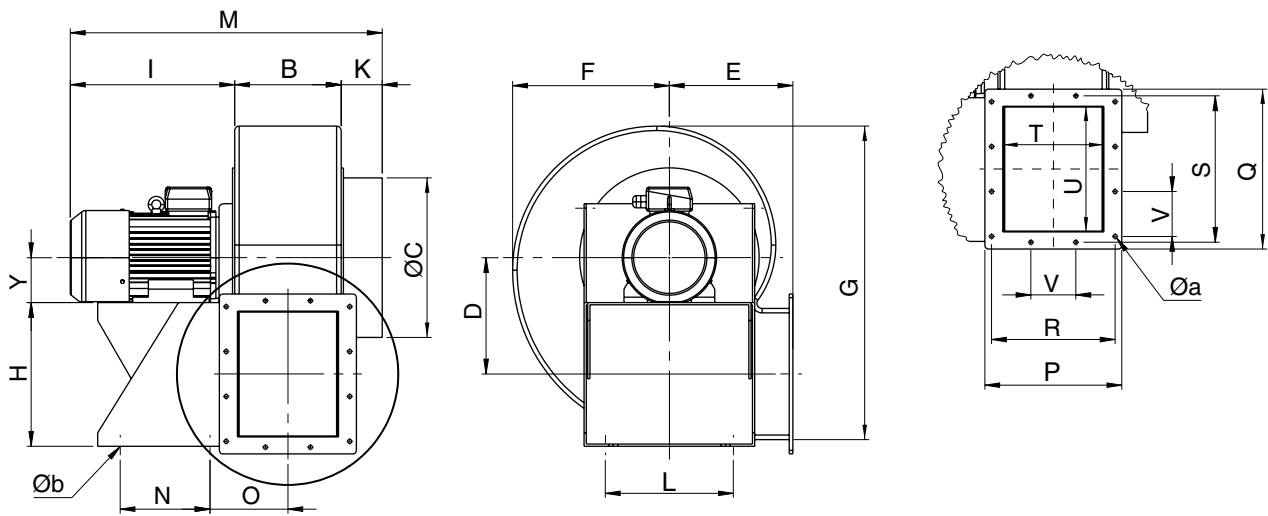
Code	Tipo Type	Modello Model	U	P	Pm (kW)	In (A)	IP/CL	IE3	Lp dB(A)
11A3503	ICA	350	T	4	3,00	6,30	55/F	✓	70

sez. 1.9

ICA aspiratori | fans

DIMENSIONI | DIMENSIONS mm

ICA



ICA

TIPO TYPE	B	ØC	D	E	F	G	H	Y	K	I	L	M	N	O	Øb
ICA 120	90	125	103	105	135	265	130	63	28	172	175	288	130	55	10
ICA 160	135	200	148	148	201	397	200	80	52	248	215	435	170	98	10
ICA 200	165	250	185	180	250	495	250	80	45	250	255	460	175	128	10
ICA 250	202	315	222	214	299	590	310	90	84	282	234	568	175	155	12
ICA 350	237	355	259	275	349	690	320	100	91	370	285	698	200	173	12

TIPO TYPE	P	Q	R	S	T	U	V	Øa	n° fori Øa	Kg*
ICA 120	135	135	110	110	85	85	110	7,5	4	4
ICA 160	180	210	164	194	130	160	85	7	6 + 2	8/13
ICA 200	228	266	202	240	160	200	80	7	8 + 2	15
ICA 250	265	306	241	282	195	240	100	9	6 + 4	29
ICA 350	305	356	275	326	225	280	100	9	8 + 4	48

*Pesi indicativi | Indicative

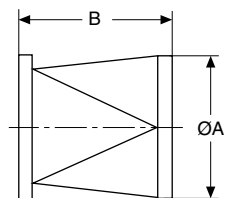
ORIENTAMENTI | DISCHARGE ANGLES

Rotazione Rotation RD						
Forma Form	0°	45°	90°	135°	270°	315°
Rotazione Rotation LG						

N.B.: Orientamento standard LG 270°
Standard discharge angles LG 270°



RD | RACCORDO QUADRO/TONDO | SQUARE TO ROUND CONNECTOR



Code	Tipo Type	ØA	B
5RD1015	120	125	95
5RD1021	160	200	168
5RD1025	200	250	160
5RD1027	250	315	170
5RD1026	350	315	210
5RD1028	350	355	210

Dimensioni in mm | Dimensions in mm