

# > ICA ATX

## Ventilatori centrifughi antiacido in materiale plastico

Centrifugal fans in plastic material



Adatto per aria corrosiva / acida.  
Suitable for corrosive / acid air.

### DESCRIZIONE GENERALE

La serie ICA ATX è adatta a convogliare fumi e vapori corrosivi con temperatura da -20°C a +40°C. L'installazione è particolarmente indicata in ambienti acidi nei quali sia anche necessario garantire sicurezza per la presenza di gas e miscele infiammabili o sostanze che in determinate condizioni possono sviluppare atmosfere esplosive. Gli apparecchi sono conformi alla Direttiva ATEX 2014/34/UE e certificati da IMQ secondo la EN14986:2017. Marcatura ATEX Gruppo II3G. La girante a pale rovesce conferisce a questa serie buone caratteristiche di silenziosità ed efficienza aeraulica. ICA ATX è un ventilatore centrifugo realizzato con tecnopolimeri aventi caratteristiche tecniche e meccaniche che permettono una maggiore longevità rispetto a vari tipi di metalli. Terminato il ciclo vitale, i materiali utilizzati sono totalmente riciclabili.

### CONSTRUZIONE

- Cassa a spirale realizzata in polipropilene antistatico.
- Girante in polipropilene ad alto rendimento con pale curve in avanti.
- Boccaglio aspirante e supporto motore montati di serie.
- Disponibile solo in rotazione LG.
- Orientamento regolabile in 8 posizioni.

### MOTORIZZAZIONI

- Motore asincrono trifase antideflagranti tipo eex-d II BT3 (configurazione minima), costruito secondo le norme internazionali IEC 60034, IEC60072, IEC60079, e/o 61241, EMC 2014/30/UE, LVD 2014/35/UE, IP55, classe F, Forma B3 o B5, marchiati CE e certificato ATEX da ente notificato. Idoneo a servizio S1, funzionamento continuo a carico costante. Non adatto alla regolazione della velocità.

### ACCESSORI

- Raccordo quadro/tondo.

### GENERAL DESCRIPTION

The ICA ATX series is designed for conveying smoke and corrosive air with temperature from -20°C up to +40°C. Their installation is particularly recommended in acid atmospheres due to the presence of gas and flammable substances. The use of specific materials and components and the anti-sparkling construction make ICA ATX suitable for installation in plant certified according to the ATEX Directive 2014/34/EU. Their installation is particularly indicated in ATEX certified plants Zone 2 (3G). They are certified by IMQ according to EN 14986:2017. The backward curved impeller provides good characteristics of low noise and high efficiency. The ICA ATX fan, when its lifetime is finished, is easy to dispose, being manufactured with recyclable materials. Besides, such materials guarantee a longer life cycle in comparison to different types of metals.

### CONSTRUCTION

- Volute in antistatic polypropylene.
- High performance impeller, in polypropylene, with forward curved blades.
- Inlet connection and motor support supplied as standard.
- Available in LG rotation only.
- Discharge angles available in 8 positions.

### MOTOR

- Asynchronous three-phase ATEX motors for explosive atmospheres protection eex-d II BT3 (minimum configuration) according to international standards IEC 60034, IEC 60072, EMC 2014/30/UE, LVD 2014/35/UE, CE marked, IP 55, class F, B3 or B5 shape. Suitable to a S1 service (continuous working to constant load).

### ACCESSORIES

- Square to round connector.

## ORIENTAMENTI Discharge angles

ICA ATX

Rotazione Rotation RD								
Forma/Form	0°	45°	90°	135°	180°	225°	270°	315°
Rotazione Rotation LG								

N.B.: Orientamento standard LG 270° - Standard discharge angles LG 270°

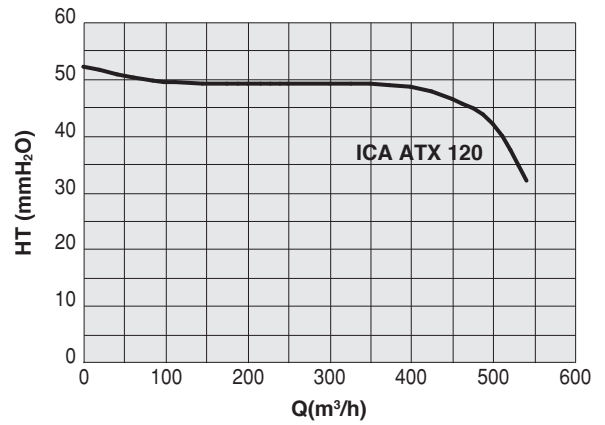
Le prestazioni aerrauliche sono rilevate in conformit  alla norma EN ISO 5801/AMCA 210 con densit  dell'aria standard avente peso specifico 1,2 Kg/m<sup>3</sup>. Alimentazione 400V/3Ph/50Hz.

**Lp:** Livello di pressione sonora rilevato in condizioni di campo libero, propagazione sferica, categoria di misura D a norma EN ISO 13349, nel punto di massimo rendimento, alla distanza di 1,5 metri iradiato e si presenta solo per fini comparativi.

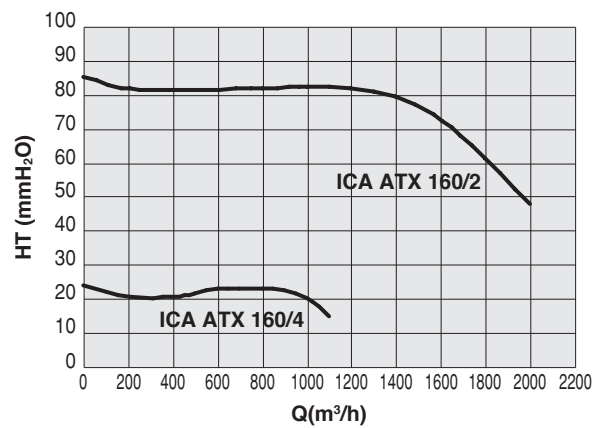
Air performances measured according to EN ISO 5801 / AMCA 210 standard with air density with 1,2 kg/m<sup>3</sup> specific weight. Power supply 400V/3Ph/50Hz.

**Lp:** Sound pressure level measured in free field conditions, propagation spherical, measurement category D in accordance with EN ISO 13349, at the point of maximum efficiency, at a distance of 1,5 meters (for comparative purposes only).

ICA ATX 120								
Cod.	Tipo Type	Modello Model	U	P	Pm (kW)	In (A)	IP/CL	Lp dB(A)
1IA1205	ICA ATEX	120	T	2	0,18	0,38	55/F	68



ICA ATX 160								
Cod.	Tipo Type	Modello Model	U	P	Pm (kW)	In (A)	IP/CL	Lp dB(A)
1IA1611	ICA ATEX	160/4	T	4	0,18	0,70	55/F	57
1IA1612	ICA ATEX	160/2	T	2	1,10	2,75	55/F	70



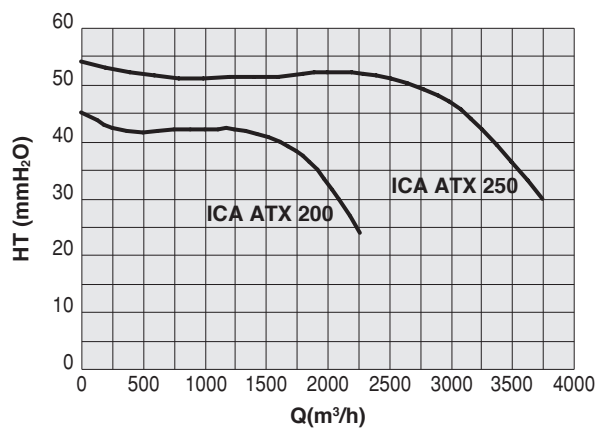
Le prestazioni aerrauliche sono rilevate in conformit  alla norma EN ISO 5801/AMCA 210 con densit  dell'aria standard avente peso specifico 1,2 Kg/m<sup>3</sup>. Alimentazione 400V/3Ph/50Hz.

**Lp:** Livello di pressione sonora rilevato in condizioni di campo libero, propagazione sferica, categoria di misura D a norma EN ISO 13349, nel punto di massimo rendimento, alla distanza di 1,5 metri iradiato e si presenta solo per fini comparativi.

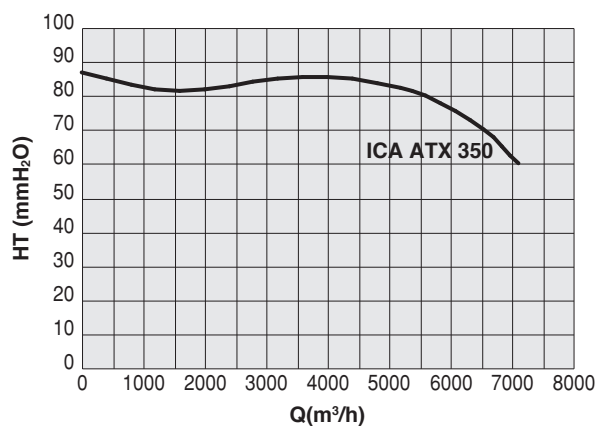
Air performances measured according to EN ISO 5801 / AMCA 210 standard with air density with 1.2 kg/m<sup>3</sup> specific weight. Power supply 400V/3Ph/50Hz.

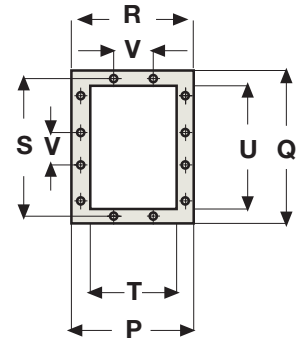
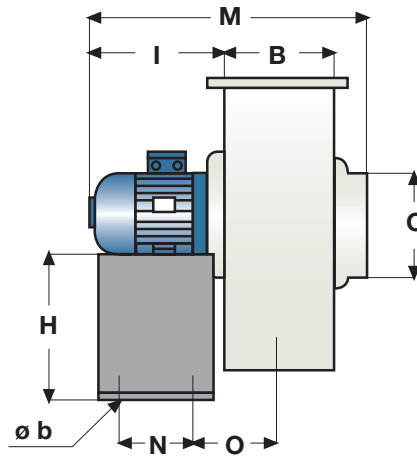
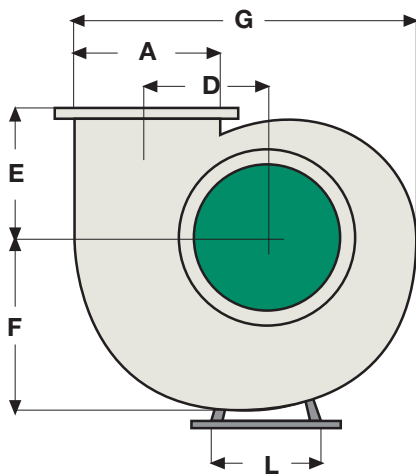
**Lp:** Sound pressure level measured in free field conditions, propagation spherical, measurement category D in accordance with EN ISO 13349, at the point of maximum efficiency, at a distance of 1,5 meters (for comparative purposes only).

ICA ATX 200 / 250								
Cod.	Tipo Type	Modello Model	U	P	Pm (kW)	In (A)	IP/CL	Lp dB(A)
1IA2007	ICA ATEX	200	T	4	0,55	1,70	55/F	66
1IA2507	ICA ATEX	250	T	4	1,10	2,90	55/F	65



ICA ATX 350								
Cod.	Tipo Type	Modello Model	U	P	Pm (kW)	In (A)	IP/CL	Lp dB(A)
1IA3504	ICA ATEX	350	T	4	3,00	7,30	55/F	70





TIPO / TYPE	A	B	ø C	D	E	F	G	H	I	L	M	N	O	P	Q	R	S	T	U	V	ø b	Kg
<b>120</b>	85	85	125	103	106	135	263	130	179	175	293	130	80	135	135	110	110	85	85	-	10	13
<b>160</b>	160	130	200	148	148	201	398	200	207	215	420	170	95	180	210	164	194	130	160	85	10	15/27
<b>200</b>	200	160	250	185	178	250	495	250	245	255	486	175	130	228	266	202	240	160	200	80	10	57
<b>250</b>	240	195	315	222	245	300	593	310	282	234	565	175	155	265	306	241	282	195	240	100	12	45
<b>350</b>	280	225	355	259	275	353	696	320	315	285	696	200	170	305	356	275	326	225	280	100	12	70

Dimensioni in mm / *Dimensions in mm*  
 Pesì indicativi / *Indicative weights*