

# > ESR EC

## Ventilatori cassonati insonorizzati

Acoustic insulated cabinet fans



Conformi alla Direttiva ErP  
e al regolamento UE 1253/2014  
(Unità di ventilazione non residenziale)  
Categoria di misura: D  
Categoria di efficienza: Statica

Compliant with ErP Directive  
and EU Regulation 1253/2014  
(Non residential ventilation unit)  
Measurement category: D  
Efficiency category: Static



Basso consumo energetico  
grazie alla tecnologia EC  
Low energy consumption  
thanks to EC technology

Regolabile tramite potenziometro ST EC230  
disponibile come accessorio.  
Controllable through potentiometer ST EC 230  
available as accessory.



5P02002  
ST EC 230

- 230V a.c.
- Segnale di output / Output signal 0-10V
- IP54
- Dimensioni / Dimensions 82x82x65 mm

### DESCRIZIONE

I ventilatori della serie ESR EC sono cassoni insonorizzati dotati di motore elettronico altamente efficiente. Sono adatti ad essere impiegati in piccoli impianti d'aspirazione dove siano richiesti bassissimi livelli sonori, e minimi ingombri. Compatti e facili da installare con pannello di manutenzione rimovibile e coperchio ribaltabile per facilitare le operazioni di pulizia. Presa di connessione lato ingresso e uscita per installazione diretta in condotti di ventilazione. Bocche circolari aspiranti e prementi normalizzate e la possibilità di regolare la velocità di rotazione. Sono adatti a convogliare aria pulita ad una temperatura da -20°C a +50°C. Possono essere installati in qualsiasi posizione.

### COSTRUZIONE

- Struttura portante in lamiera d'acciaio zincata con alloggiamento insonorizzato a doppia pannellatura: 40 mm di lana di roccia fonoassorbente laminata con fibra di vetro.
- Motore elettronico monofase, termoprotetto, adatto ad un funzionamento in regolazione di velocità. IP44, classe B, IPX4 con coperchio chiuso.
- Girante a pale avanti in metallo (modelli 12-2, 16-2), a pale curve rovesce in materiale plastico (modelli 20-2, 25-2) e a pale curve in metallo (modello 31-2).
- Scatola morsettiera sul frontale.

### ACCESSORI

- Collare di fissaggio antivibrante
- Serranda
- Rete di protezione
- Silenziatore

### DESCRIPTION

ESR EC series are super-silenced boxed fans provided with highly efficient electronically controlled motors. They are suitable for being installed in small exhausting plants, where limited dimensions, silent running and easy installation are also required. Compact and easy to install thanks to the removable housing cover with clip-locks and the hinged cover to ease cleaning. Inlet and outlet side connection socket for direct installation in ventilation ducts.

They are suitable to convey clean air with a temperature range from -20°C to +50°C. They can be installed in any position.

### CONSTRUCTION

- Main structure in galvanized steel sheet, inside lined with extra-thick acoustic insulation: 40 mm of sound-absorbing rock wool laminated with fibreglass
- Maintenance-free ball-bearing motor electronically controlled. IP44, class B. IPX4 with closed housing cover.
- Impeller is forward curved and in metal on models 12-2 and 16-2, backward curved in plastic material on models 20-2 and 25-2, backward curved and in metal on model 31-2.
- Terminal box at front.

### ACCESSORIES

- Antivibration collars for duct fixing
- Shutters
- Protection guards
- Silencers

Conformi alla Direttiva ErP 2009/125/CE e al regolamento UE 1253/2014 (Unità di Ventilazione Non Residenziale).

Compliant with ErP 2009/125/EC Directive and EU Regulation 1253/2014 (Non Residential Ventilation Unit).

**Lp:** Livello di pressione sonora rilevato in condizioni di campo libero, propagazione sferica, categoria di misura D a norma ISO 13349, nel punto di massimo rendimento, alla distanza di 1,5 metri dal corpo macchina e si presenta solo per fini comparativi.  
**Lw:** Potenza sonora rilevata al corpo macchina.

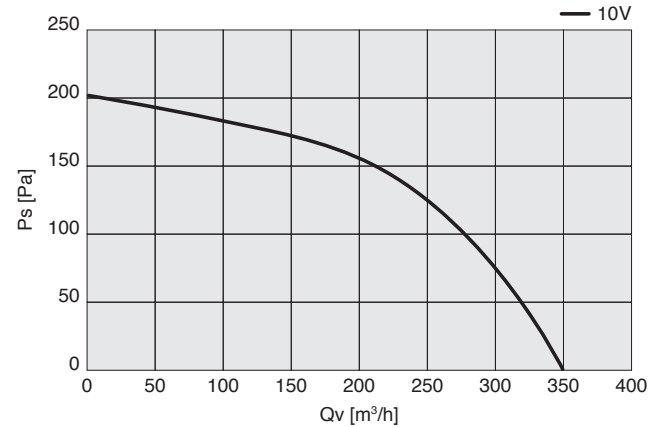
**Lp:** Sound pressure levels measured in free field conditions, propagation hemispherical, measurement category D in accordance with EN ISO 13349, at the maximum speed, at a distance of 1,5 from the fan casing (for comparative purposes only).  
**Lw:** Potenza sonora rilevata al corpo macchina.

## ESR 12-2 EC

Cod.	Tipo Type	Modello Model	U	Q max m³/h	Ps max Pa	rpm	kW el	In (A)	dB(A)		IP/CL
									Lw	Lp	
7ES0000	ESR EC	12-2	M	351	203,2	1960	0,029	0,23	48	33	44/B

### Livelli sonori - Sound levels dB(A)

Hz	63	125	250	500	1000	2000	4000	8000	TOT
ESR 12-2 EC LWA2	41	47	52	58	63	62	57	50	48

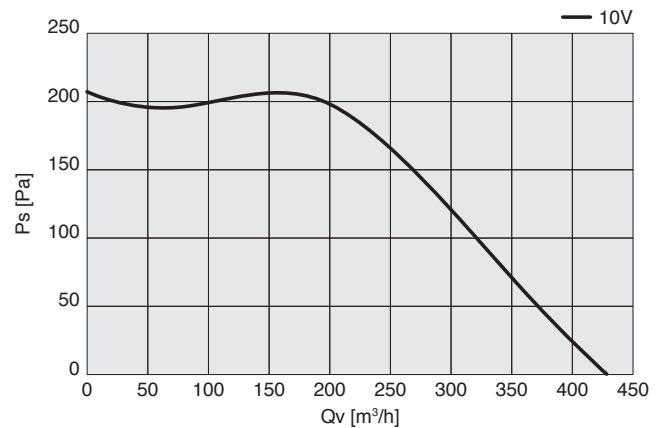


## ESR 16-2 EC

Cod.	Tipo Type	Modello Model	U	Q max m³/h	Ps max Pa	rpm	kW el	In (A)	dB(A)		IP/CL
									Lw	Lp	
7ES0001	ESR EC	16-2	M	428	208,6	1960	0,035	0,25	50	35	44/B

### Livelli sonori - Sound levels dB(A)

Hz	63	125	250	500	1000	2000	4000	8000	TOT
ESR 16-2 EC LWA2	40	51	58	63	66	65	60	55	50

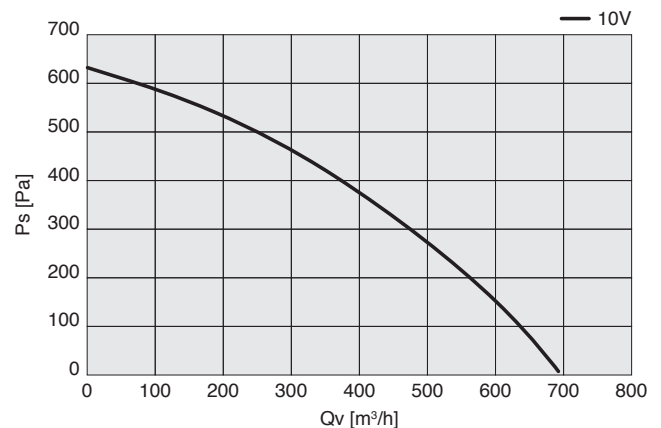


## ESR 20-2 EC

Cod.	Tipo Type	Modello Model	U	Q max m³/h	Ps max Pa	rpm	kW el	In (A)	dB(A)		IP/CL
									Lw	Lp	
7ES0002	ESR EC	20-2	M	694	634,4	4360	0,127	0,97	67	52	44/B

### Livelli sonori - Sound levels dB(A)

Hz	63	125	250	500	1000	2000	4000	8000	TOT
ESR 20-2 EC LWA2	45	56	71	79	75	77	73	62	67



Conformi alla Direttiva ErP 2009/125/CE e al regolamento UE 1253/2014 (Unità di Ventilazione Non Residenziale).

Compliant with ErP 2009/125/EC Directive and EU Regulation 1253/2014 (Non Residential Ventilation Unit).

**Lp:** Livello di pressione sonora rilevato in condizioni di campo libero, propagazione sferica, categoria di misura D a norma ISO 13349, nel punto di massimo rendimento, alla distanza di 1,5 metri dal corpo macchina e si presenta solo per fini comparativi.  
**Lw:** Potenza sonora rilevata al corpo macchina.

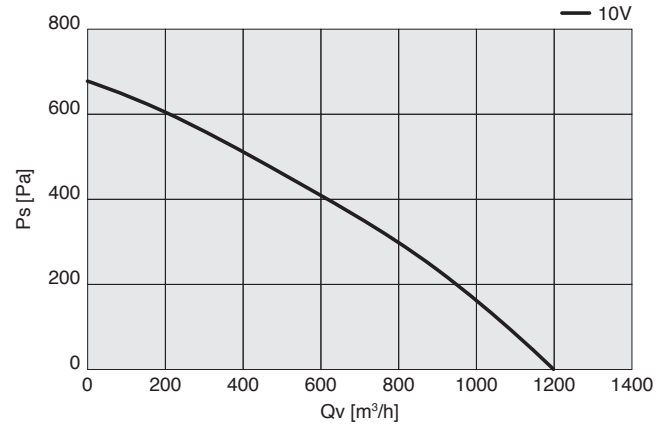
**Lp:** Sound pressure levels measured in free field conditions, propagation hemispherical, measurement category D in accordance with EN ISO 13349, at the maximum speed, at a distance of 1,5 from the fan casing (for comparative purposes only).  
**Lw:** Potenza sonora rilevata al corpo macchina.

## ESR 25-2 EC

Cod.	Tipo Type	Modello Model	U	Q max m³/h	Ps max Pa	rpm	kW el	In (A)	dB(A)		IP/CL
									Lw	Lp	
7ES0003	ESR EC	25-2	M	1202	686,1	3210	0,204	1,4	65	50	44/B

### Livelli sonori - Sound levels dB(A)

Hz	63	125	250	500	1000	2000	4000	8000	TOT
ESR 25-2 EC LWA2	49	58	79	73	73	74	68	59	65

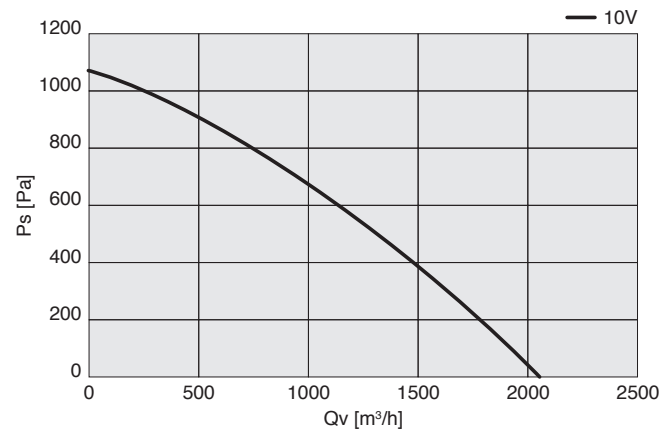


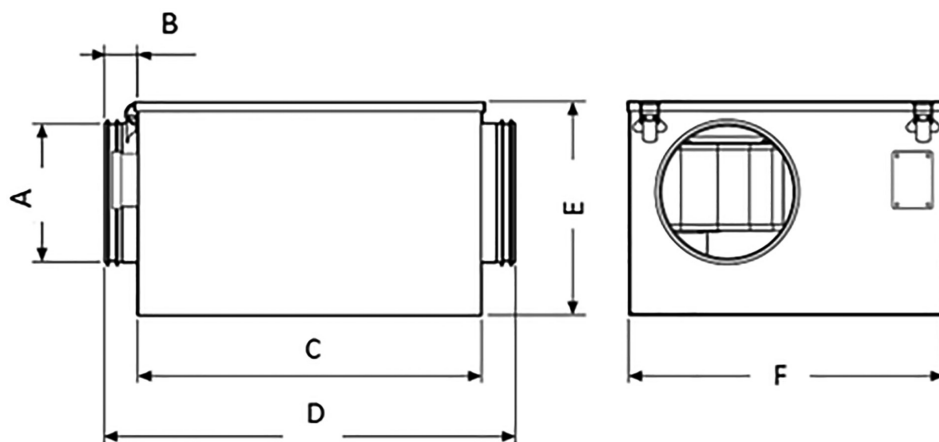
## ESR 31-2 EC

Cod.	Tipo Type	Modello Model	U	Q max m³/h	Ps max Pa	rpm	kW el	In (A)	dB(A)		IP/CL
									Lw	Lp	
7ES0004	ESR EC	31-2	M	2055	1075	3670	0,538	2,1	70	55	44/B

### Livelli sonori - Sound levels dB(A)

Hz	63	125	250	500	1000	2000	4000	8000	TOT
ESR 31-2 EC LWA2	57	68	78	83	88	89	84	76	70

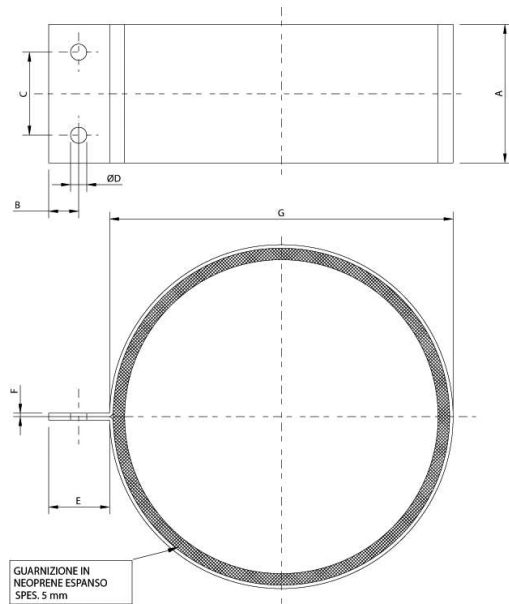




TIPO / TYPE	ØA	B	C	D	E	F	kg
ESR 12-2 EC	120	35	380	450	230	380	12
ESR 16-2 EC	155	35	380	450	230	380	12
ESR 20-2 EC	195	35	380	480	285	380	20
ESR 25-2 EC	245	60	460	580	285	480	18
ESR 31-2 EC	310	50	510	610	385	540	26

Dimensioni in mm / *Dimensions in mm*  
 Pesì indicativi / *Indicative weights*

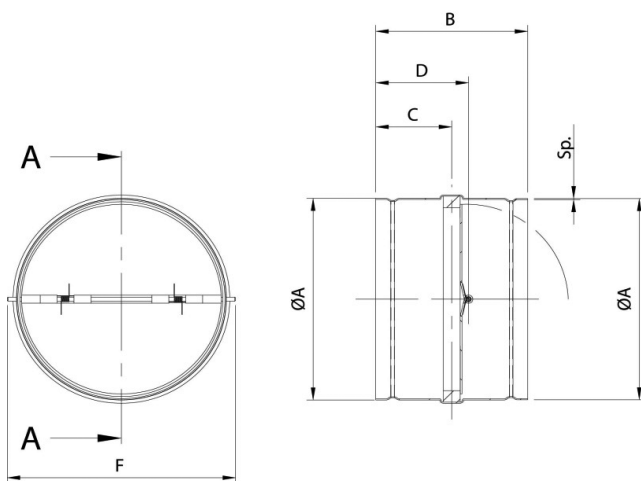
**COLLARE DI FISSAGGIO ANTIVIBRANTE / ANTIVIBRATION FIXING COLLAR**



Cod.	Modello	A	B	C	D	E	F	G
2FA1250	12-2	60	13	36	7	27	1	130
2FA1600	16-2	60	13	36	7	27	1	165
2FA2000	20-2	60	13	36	7	27	1	206
2FA2500	25-2	60	13	36	7	27	1	255
2FA3150	31-2	60	13	36	7	27	1	320

Dimensioni in mm / Dimensions in mm

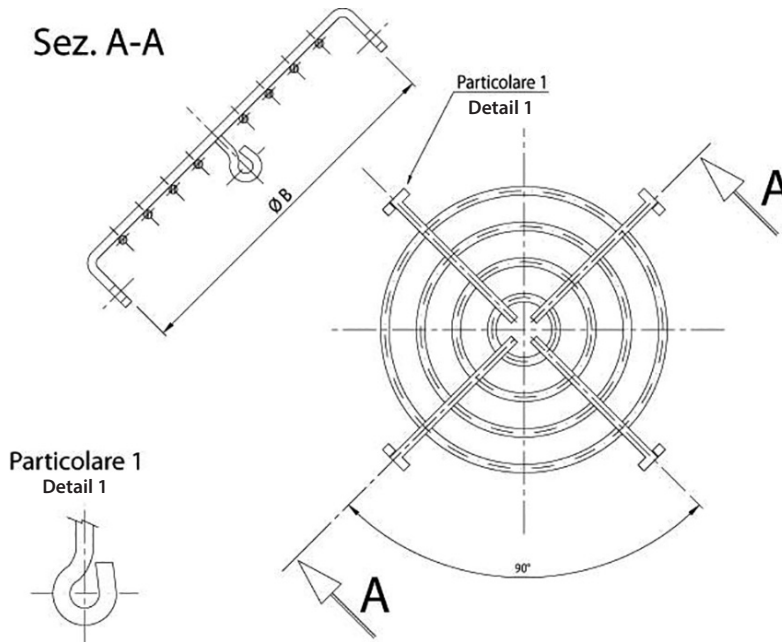
**SERRANDA / SHUTTER**



Cod.	Modello	ØA	B	C	D	F	Sp.
2SA1250	12-2	123	90	45	55	135	7/10
2SA1600	16-2	158	90	45	55	170	7/10
2SA2000	20-2	198	90	45	55	210	7/10
2SA2500	25-2	248	126	60	73	260	7/10
2SA3150	31-2	313	126	60	73	325	7/10

Dimensioni in mm / Dimensions in mm

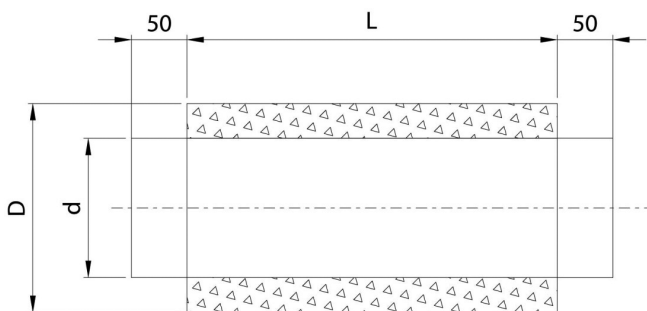
**RETE DI PROTEZIONE / PROTECTION GUARD**



Cod.	Modello	ØB
2SR1250	12-2	123
2SR1600	16-2	158
2SR2000	20-2	200
2SR2500	25-2	249
2SR3150	31-2	315

Dimensioni in mm / Dimensions in mm

**SILENZIATORE / SILENCER**



Cod.	Modello	Ød	ØD	L	Kg
1SI2271	12-2	125	224	600 / 900	4,5 / 7,6
1SI2272	16-2	160	260	600 / 900	5,8/9,0
1SI2276	20-2	200	315	600 / 900	7,0/10,0
1SI2274	25-2	250	355	900	12,2
1SI2275	31-2	315	450	900	15,0

Dimensioni in mm / Dimensions in mm

**ATTENUAZIONE IN BANDE DI FREQUENZA  
SOUND ATTENUATOR**

Modello	63	125	250	500	1k	2k	4k	8k
12-2	4	6	12	22	28	37	38	22
16-2	2	5	10	18	23	33	30	19
20-2	4	7	13	24	31	44	31	20
25-2	3	8	15	29	34	47	33	17
31-2	2	5	12	22	24	36	26	19

Dimensioni in mm / Dimensions in mm