



# DPK EC

## Aspiratori centrifughi in linea a bocche rettangolari Rectangular duct centrifugal in-line fans



UE 1253/2014

### Conformi

alla Direttiva ErP e al  
Regolamento UE 1253/2014  
(Unità di ventilazione non  
residenziale)

### Comply

with ErP Directive and EU  
Regulation 1253/2014  
(Non residential ventilation unit)



Basso consumo energetico  
grazie alla **tecnologia EC**  
Low energy consumption  
thanks to **EC technology**

### DESCRIZIONE

Gli aspiratori della serie DPK EC sono centrifughi a bocche rettangolari per installazione in linea. Dotati di motore elettronico altamente efficiente, sono adatti ad essere impiegati in impianti d'aspirazione dove siano richiesti bassi livelli sonori e minimi ingombri.

Compatti e facili da installare/manutenere con pannello di manutenzione rimovibile e coperchio ribaltabile per facilitare le operazioni di pulizia. Sono adatti a convogliare aria pulita ad una temperatura da -20°C a +50°C. Possono essere installati in qualsiasi posizione.

### COSTRUZIONE

- Struttura portante in acciaio zincato con flange aventi dimensioni di fissaggio normalizzate.
- Girante a pale curve rovesce in acciaio zincato situata sull'albero motore.
- Equilibrio statico e dinamico secondo DIN ISO 1940, qualità della bilancia 6.3.

### MOTORE

Motore elettronico monofase, termoprotetto, adatto ad un funzionamento in regolazione di velocità. IP54, classe F.

### ACCESSORI

Giunto di fissaggio antivibrante  
Silenziatori

### DESCRIPTION

DPK EC series are centrifugal in-line fans suitable for rectangular ducting installation. Provided with highly efficient electronically controlled motors, they are suitable for being installed in exhausting plants, where limited dimensions, silent running and easy installation are also required.

Compact and easy to install/maintain thanks to the removable housing cover with cliplocks and the hinged cover to ease cleaning. They are suitable to convey clean air with a temperature range from -20°C to +50°C. They can be installed in any position.

### CONSTRUCTION

- Main structure in galvanized steel with flange profiles fitted on the inlet and outlet sides.
- Centrifugal impeller made of galvanised steel, with backwards curved blades. Directly driven and located on the motor shaft.
- Statically and dynamically balanced in accordance with DIN ISO 1940, balance quality 6.3.

### MOTOR

Robust, single-phase ball bearing motor electronically controlled. Maintenance free and suitable for continuous running. IP54, class F.

### ACCESSORIES

Antivibration collars for duct fixing  
Silencers

# PRESTAZIONI | PERFORMANCE

# DPK EC

Conformi alla Direttiva ErP 2009/125/CE e al regolamento UE 1253/2014 (Unità di Ventilazione Non Residenziale).

Compliant with ErP 2009/125/EC Directive and EU Regulation 1253/2014 (Non Residential Ventilation Unit).

**L<sub>w</sub>** Potenza sonora rilevata secondo la norma DIN 45635-38.

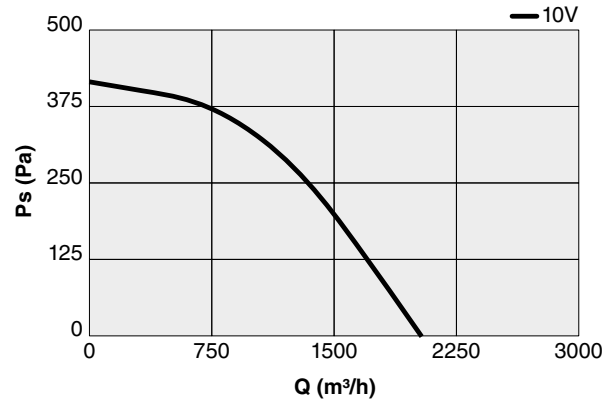
Sound power according to DIN 45635-38.

## DPK EC 22

| Code    | Tipo Type | Modello Model | U | Q max m³/h | Ps max Pa | kW   | In (A) | IP/CL |
|---------|-----------|---------------|---|------------|-----------|------|--------|-------|
| 7DK0000 | DPK EC    | 22            | M | 2036       | 326       | 0,21 | 1,20   | 54/F  |

### LIVELLI SONORI | SOUND LEVELS dB(A)

| Hz             | 63 | 125 | 250 | 500 | 1000 | 2000 | 4000 | 8000 | TOT |
|----------------|----|-----|-----|-----|------|------|------|------|-----|
| DPK 22 EC LwA2 | -  | 55  | 57  | 49  | 48   | 46   | 41   | 33   | 60  |

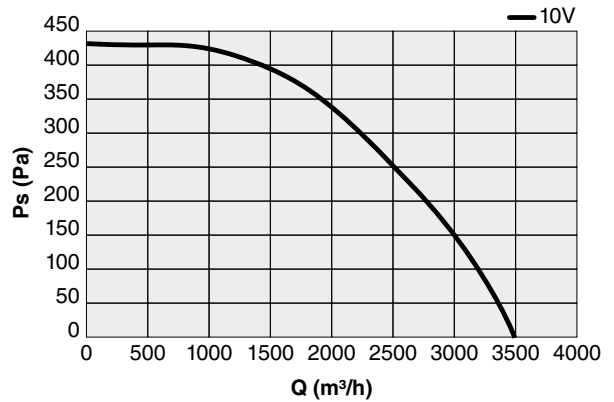


## DPK EC 31

| Code    | Tipo Type | Modello Model | U | Q max m³/h | Ps max Pa | kW    | In (A) | IP/CL |
|---------|-----------|---------------|---|------------|-----------|-------|--------|-------|
| 7DK0001 | DPK EC    | 31            | M | 3494       | 329       | 0,373 | 2,00   | 54/F  |

### LIVELLI SONORI | SOUND LEVELS dB(A)

| Hz             | 63 | 125 | 250 | 500 | 1000 | 2000 | 4000 | 8000 | TOT |
|----------------|----|-----|-----|-----|------|------|------|------|-----|
| DPK 31 EC LwA2 | -  | 59  | 58  | 51  | 51   | 48   | 42   | 36   | 63  |

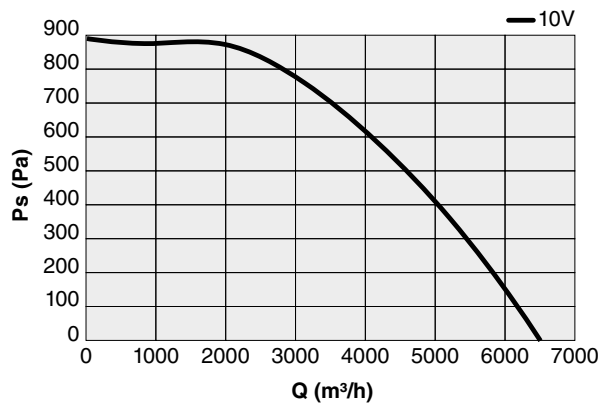


## DPK EC 35

| Code    | Tipo Type | Modello Model | U | Q max m³/h | Ps max Pa | kW   | In (A) | IP/CL |
|---------|-----------|---------------|---|------------|-----------|------|--------|-------|
| 7DK0002 | DPK EC    | 35            | T | 6507       | 732       | 1,29 | 2,20   | 54/F  |

### LIVELLI SONORI | SOUND LEVELS dB(A)

| [Hz]           | 63 | 125 | 250 | 500 | 1000 | 2000 | 4000 | 8000 | TOT |
|----------------|----|-----|-----|-----|------|------|------|------|-----|
| DPK 35 EC LwA2 | -  | 62  | 65  | 61  | 58   | 54   | 49   | 42   | 69  |



sez. 1.6

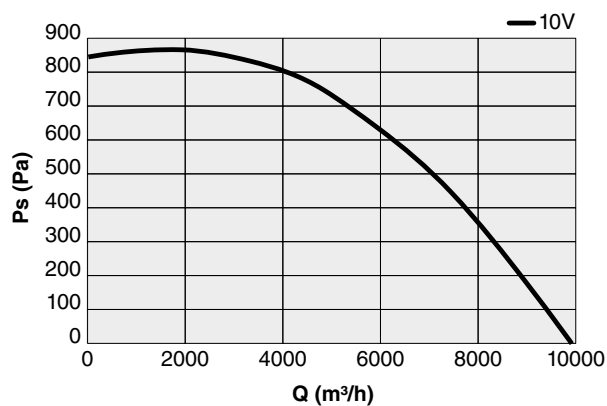
DPK EC aspiratori | fans

## DPK EC 50

| Code    | Tipo<br>Type | Modello<br>Model | U | Q max<br>m <sup>3</sup> /h | P <sub>s</sub><br>max Pa | kW   | In (A) | IP/CL |
|---------|--------------|------------------|---|----------------------------|--------------------------|------|--------|-------|
| 7DK0003 | DPK EC       | 50               | T | 9933                       | 741                      | 1,83 | 2,80   | 54/F  |

### LIVELLI SONORI | SOUND LEVELS dB(A)

| Hz             | 63 | 125 | 250 | 500 | 1000 | 2000 | 4000 | 8000 | TOT |
|----------------|----|-----|-----|-----|------|------|------|------|-----|
| DPK 50 EC LwA2 | -  | 61  | 68  | 64  | 63   | 60   | 54   | 46   | 71  |

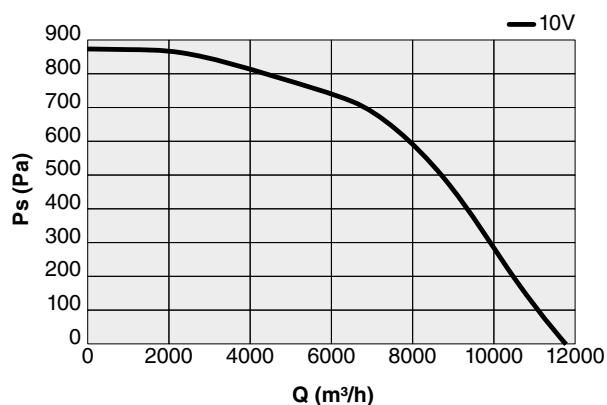


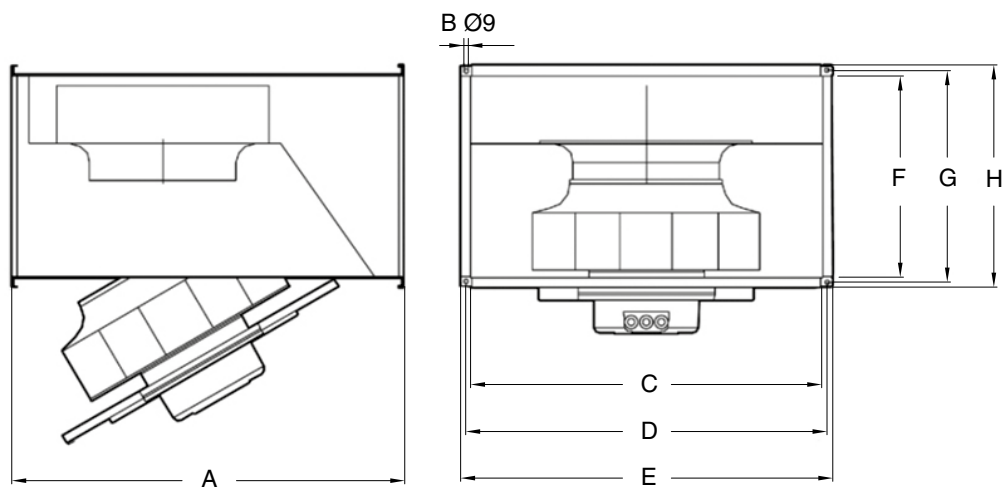
## DPK EC 56

| Code    | Tipo<br>Type | Modello<br>Model | U | Q max<br>m <sup>3</sup> /h | P <sub>s</sub><br>max Pa | kW   | In (A) | IP/CL |
|---------|--------------|------------------|---|----------------------------|--------------------------|------|--------|-------|
| 7DK0004 | DPK EC       | 56               | T | 11800                      | 686                      | 2,53 | 3,90   | 54/F  |

### LIVELLI SONORI | SOUND LEVELS dB(A)

| Hz             | 63 | 125 | 250 | 500 | 1000 | 2000 | 4000 | 8000 | TOT |
|----------------|----|-----|-----|-----|------|------|------|------|-----|
| DPK 56 EC LwA2 | -  | 64  | 65  | 62  | 58   | 81   | 44   | 41   | 70  |





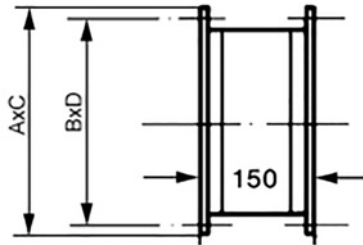
## DPK EC

| Tipo   Type | A   | B | C    | D    | E    | F   | G   | H   | kg   |
|-------------|-----|---|------|------|------|-----|-----|-----|------|
| DPK EC 22   | 530 | 9 | 500  | 520  | 540  | 250 | 270 | 290 | 20,1 |
| DPK EC 31   | 700 | 9 | 600  | 620  | 640  | 350 | 370 | 390 | 31,8 |
| DPK EC 35   | 780 | 9 | 700  | 720  | 740  | 400 | 420 | 440 | 47,5 |
| DPK EC 50   | 880 | 9 | 800  | 820  | 840  | 500 | 520 | 540 | 68   |
| DPK EC 56   | 982 | 9 | 1000 | 1020 | 1040 | 500 | 520 | 540 | 89   |

Pesi indicativi | Indicative weights



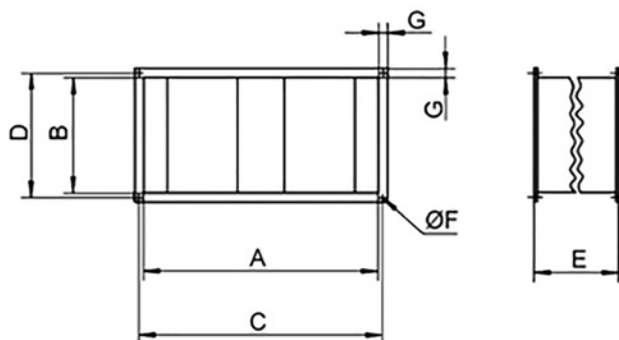
## 5DK | GIUNTO ANTIVIBRANTE | ANTIVIBRATION JOINT



| Code    | Tipo   Type | A   | B   | C    | D    |
|---------|-------------|-----|-----|------|------|
| 5DK0005 | DPK 22 EC   | 290 | 270 | 540  | 520  |
| 5DK0006 | DPK 31 EC   | 390 | 370 | 640  | 620  |
| 5DK0007 | DPK 35 EC   | 440 | 420 | 740  | 720  |
| 5DK0008 | DPK 50 EC   | 540 | 520 | 840  | 820  |
| 5DK0009 | DPK 56 EC   | 540 | 520 | 1040 | 1020 |

Dimensioni in mm | Dimensions in mm

## 5DK | SILENZIATORE | SILENCER



| Code    | Tipo   Type | A    | B   | C    | D   | E    | F  | G  |
|---------|-------------|------|-----|------|-----|------|----|----|
| 5DK0000 | DPK 22 EC   | 500  | 250 | 520  | 270 | 900  | 9  | 20 |
| 5DK0001 | DPK 31 EC   | 600  | 350 | 620  | 370 | 600  | 9  | 20 |
| 5DK0002 | DPK 31 EC   | 700  | 400 | 720  | 420 | 600  | 9  | 20 |
| 5DK0003 | DPK 50 EC   | 1000 | 500 | 1020 | 520 | 1500 | 12 | 20 |
| 5DK0004 | DPK 56 EC   | 1350 | 500 | 1370 | 520 | 1500 | 12 | 20 |

Dimensioni in mm | Dimensions in mm