

AxB

Aspiratori centrifughi in linea a bocche rettangolari

Rectangular duct centrifugal in-line fans



UE 1253/2014

Conformi

alla Direttiva ErP e al
Regolamento UE 1253/2014
(Unità di ventilazione)

Comply

with ErP Directive and EU
Regulation 1253/2014
(Ventilation unit)

DESCRIZIONE

La serie AxB rappresenta una soluzione semplice ed economica per l'installazione di aspiratori centrifughi in impianti canalizzati. E' stata progettata per l'inserimento pratico e rapido nei tratti di canale a sezione rettangolare. La serie prevede modelli con motore a 2 e 4 poli, trifase e monofase. Il motore a rotore esterno, pienamente regolabile, viene raffreddato dallo stesso fluido convogliato e non sporge dalla sagoma del ventilatore. Sono adatti a convogliare aria pulita con temperature da -20°C a +40/70°C secondo i modelli.

COSTRUZIONE

- Cassa in acciaio zincato con flange aventi dimensioni di fissaggio normalizzate.
- Ventole a pale curve in avanti.
- Collegamenti elettrici esterni, racchiusi in un contenitore realizzato in tecnopolimero autoestinguente, resistente agli agenti atmosferici con grado di protezione IP55.

MOTORE

Motore elettrico a rotore esterno monofase e trifase, IP44 o IP54, termoprotetto, adatto ad un funzionamento in regolazione di velocità (utilizzando i regolatori indicati in questo catalogo).

ACCESSORI

Giunti di fissaggio antivibranti
Silenziatori

DESCRIPTION

The AxB series represents an easy and not expensive solution for the installation of centrifugal fans in ducted systems. It is designed for a practical and quick installation into rectangular section ducted systems. The series foresees models with 2 and 4 poles, three-phase and single-phase motors. The external rotor motor, fully speed controllable, is cooled by the airflow itself and does not exceed the dimensions of the fan casing. This series is suitable to convey clean air with a temperature range from -20°C to +40/70°C according to models.

CONSTRUCTION

- Casing in galvanized steel sheet with fixing flanges of standardized dimensions.
- Forward curved impellers.
- External electric connection box, in a self-extinguishing techno-polymeric box, resistant to atmospheric agents with IP55 protection.

MOTOR

Single-phase and three-phase electric external rotor motor, IP44 or IP54, with internal thermal protection, suitable for speed control (using the suitable speed regulators shown in this catalogue).

ACCESSORIES

Antivibration collars for duct fixing
Silencers

sez.
1.6

PRESTAZIONI | PERFORMANCE

AxB

Le prestazioni aerauliche sono rilevate in conformità alla norma EN ISO 5801/AMCA 210 con densità dell'aria standard avente peso specifico 1,2 Kg/m³.

Alimentazione 230V/1Ph/50Hz o 400V/3Ph/50Hz. In conformità al regolamento UE 1253/2014, le Unità di Ventilazione a singolo flusso devono essere abbinate al momento della messa in servizio, a un azionamento a velocità multiple o variatore di velocità (VSD).

Air performances measured according to EN ISO 5801 / AMCA 210 standard with air density with 1.2 kg/m³ specific weight. Power supply 230V/1Ph/50Hz or 400V/3Ph/50Hz. In compliance with EU Regulation 1253/2014, the single flow Ventilation Units must be connected to a VSD (Variable Speed Drive) when put into service.

Lp Livello di pressione sonora rilevato in condizioni di campo libero, propagazione sferica, categoria di misura C a norma EN ISO 13349, nel punto di massimo rendimento, alla distanza di 1,5 metri dal lato aspirazione e si presenta solo per fini comparativi.

Sound pressure levels measured in free field conditions, propagation hemispherical, measurement category C in accordance with EN ISO 13349, at the maximum efficiency point, at a distance of 1,5 meters from inlet side (for comparative purposes only).

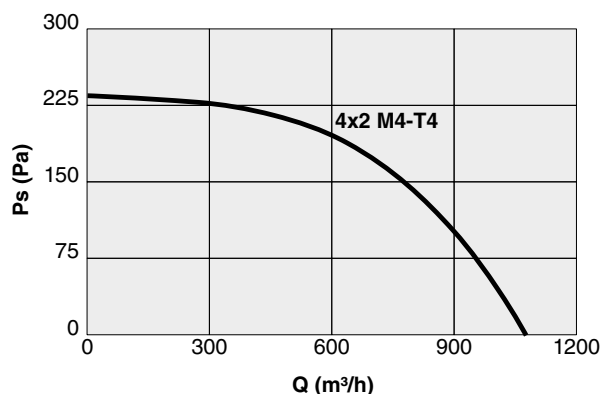
Lw Livello di potenza sonora determinato in accordo alla DIN 45635 dal valore di Lp a 1 mt dal ventilatore secondo norma ISO 3744. Tolleranza +/- 3 dB(A). Sound power levels determined in compliance with DIN 45635 from Lp value at 1 mt from fan according to ISO 3744. Tolerance +/- 3 dB(A).

AxB 4x2

Code	Tipo Type	Modello Model	U	P	rpm	Pm (kW)	In (A)	IP/CL	T°C (min/max)
1AB0200	AxB	4x2 M4	M	4	1180	0,264	1,35	44	-20 / +40
1AB0201	AxB	4x2 T4	T	4	1330	0,241	0,44	44	-20 / +70

LIVELLI SONORI | SOUND LEVELS dB(A)

Hz		125	250	500	1000	2000	4000	8000	TOT
4x2 M4	Lw	29	38	47	51	47	43	41	54
	Lp	14	23	32	36	32	28	26	40
4x2 T4	Lw	23	37	46	49	46	40	37	53
	Lp	8	22	31	34	31	25	22	38

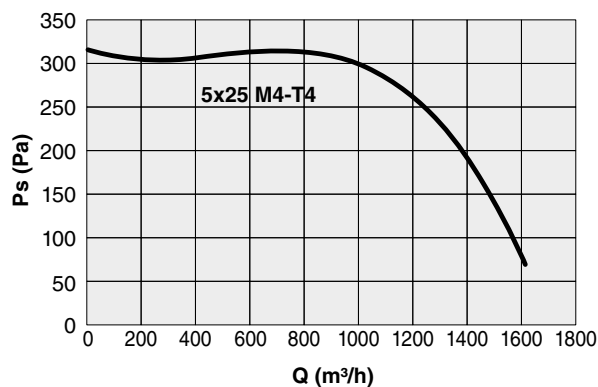


AxB 5x25

Code	Tipo Type	Modello Model	U	P	rpm	Pm (kW)	In (A)	IP/CL	T°C (min/max)
1AB0202	AxB	5x25 M4	M	4	1250	0,50	2,30	54	-20 / +40
1AB0203	AxB	5x25 T4	T	4	1270	0,56	0,95	54	-20 / +40

LIVELLI SONORI | SOUND LEVELS dB(A)

Hz		125	250	500	1000	2000	4000	8000	TOT
5x25 M4	Lw	32	40	53	51	44	49	45	57
	Lp	17	25	38	36	29	34	30	42
5x25 T4	Lw	35	43	52	55	48	46	44	58
	Lp	20	28	37	40	33	31	29	43

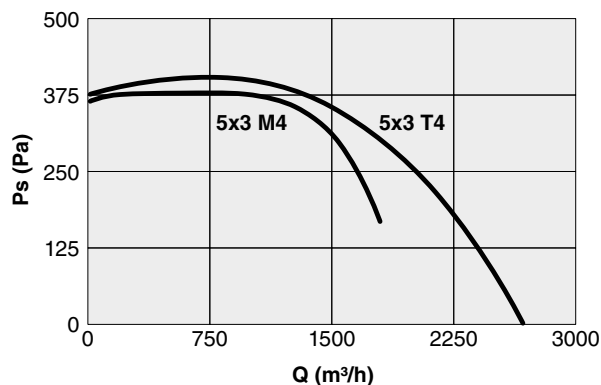


AxB 5X3

Code	Tipo Type	Modello Model	U	P	rpm	Pm (kW)	In (A)	IP/CL	T°C (min/max)
1AB0204	AxB	5x3 M4	M	4	1190	0,63	3	54	-20 / +40
1AB0205	AxB	5x3 T4	T	4	1380	1,007	2,01	54	-20 / +50

LIVELLI SONORI | SOUND LEVELS dB(A)

Hz		125	250	500	1000	2000	4000	8000	TOT
5x3 M4	Lw	37	50	50	54	47	46	42	57
	Lp	22	35	35	39	32	31	27	43
5x3 T4	Lw	38	50	50	55	51	49	47	59
	Lp	23	35	35	40	36	34	32	44



sez. 1.6

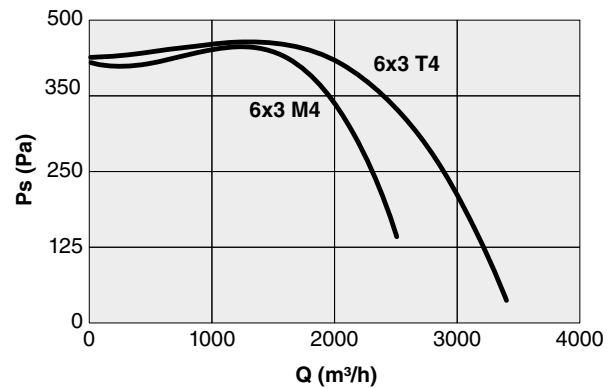
AxB aspiratori | fans

AxB 6x3

Code	Tipo Type	Modello Model	U	P	rpm	Pm (kW)	In (A)	IP/CL	T°C (min/max)
1AB0207	AxB	6x3 M4	M	4	1740	1,01	5,10	54	-20 / +40
1AB0208	AxB	6x3 T4	T	4	1810	1,50	2,60	54	-20 / +40

LIVELLI SONORI | SOUND LEVELS dB(A)

Hz		125	250	500	1000	2000	4000	8000	TOT
6x3 M4	Lw	44	49	52	57	50	47	44	60
	Lp	29	34	37	42	35	32	29	45
6x3 T4	Lw	49	49	52	61	55	52	50	63
	Lp	34	34	37	46	40	37	35	49

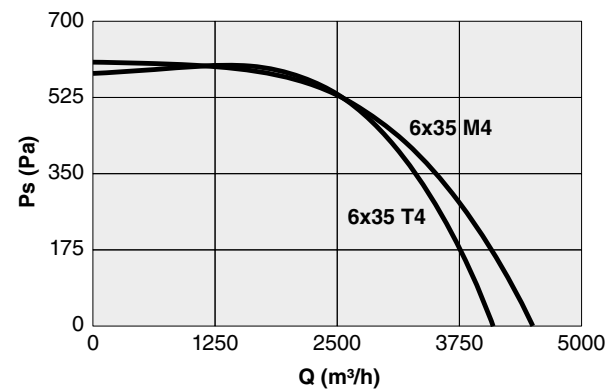


AxB 6x35

Code	Tipo Type	Modello Model	U	P	rpm	Pm (kW)	In (A)	IP/CL	T°C (min/max)
1AB0211	AxB	6x35 M4	M	4	1340	2,25	10,30	54	-20 / +40
1AB0212	AxB	6x35 T4	T	4	1300	2,35	4,03	54	-20 / +40

LIVELLI SONORI | SOUND LEVELS dB(A)

Hz		125	250	500	1000	2000	4000	8000	TOT
6x35 M4	Lw	50	47	54	61	57	56	53	64
	Lp	35	32	39	46	42	41	38	50
6x35 T4	Lw	49	47	54	60	55	55	53	63
	Lp	34	32	39	45	40	40	38	49

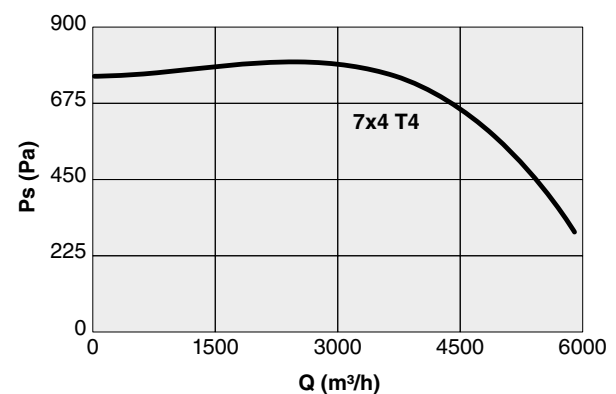


AxB 7x4

Code	Tipo Type	Modello Model	U	P	rpm	Pm (kW)	In (A)	IP/CL	T°C (min/max)
1AB0214	AxB	7x4 T4	T	4	1320	3,49	6,00	54	-20 / +40

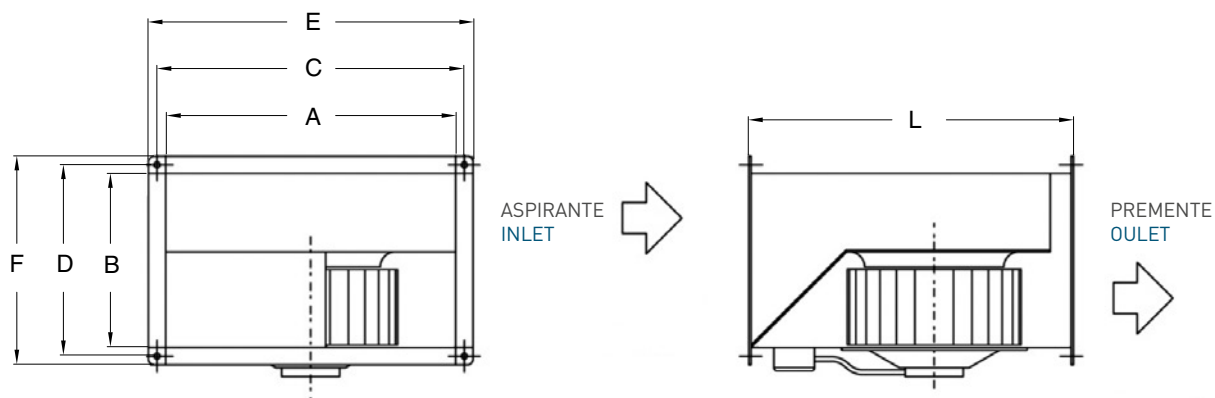
LIVELLI SONORI | SOUND LEVELS dB(A)

Hz		125	250	500	1000	2000	4000	8000	TOT
7x4 T4	Lw	46	58	65	67	61	60	57	71
	Lp	31	43	50	52	46	45	42	56



SEZ.
1.6

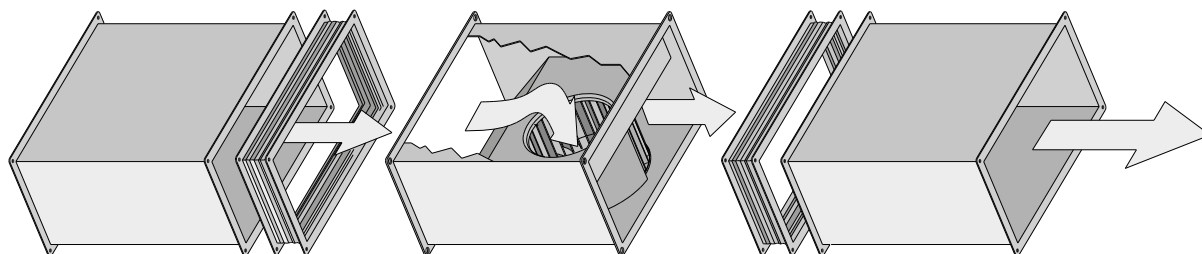
AxB aspiratori | fans



DPK EC

Tipo Type	A	B	C	D	E	F	L	kg
AxB 4x2	400	200	420	220	440	240	445	12 (M4) - 11 (T4)
AxB 5x25	500	250	520	270	540	290	530	17 (M4 - T4)
AxB 5x3	500	300	520	320	540	340	560	20 (M4) - 22 (T4)
AxB 6x3	600	300	620	320	640	340	640	31 (M4 - T4)
AxB 6x35	600	350	620	370	640	390	700	42 (M4) - 37 (T4)
AxB 7x4	700	400	720	420	740	440	780	60 (T4)

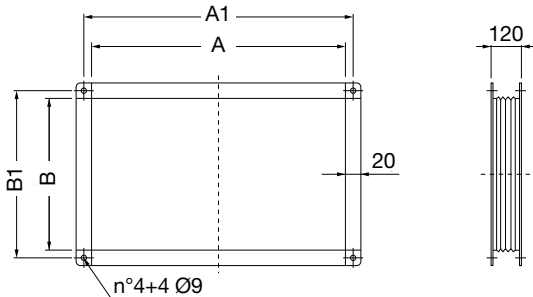
Pesi indicativi | Indicative weights



N.B.: la canalizzazione in mandata deve essere almeo 1,5 metri.
the outlet duct must be at least 1,5 meters long.

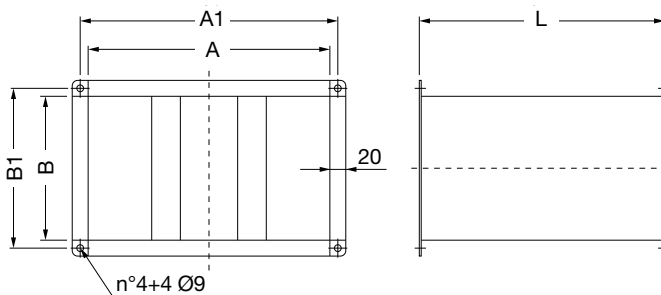


5GA | GIUNTO ANTIVIBRANTE | ANTIVIBRATION JOINT



Code	Tipo Type	A	A1	B	B1
5GA2421	4x2	400	420	200	220
5GA2526	5x25	500	520	250	270
5GA2531	5x3	500	520	300	320
5GA2631	6x3	600	620	300	320
5GA2656	6x35	600	620	350	370
5GA2741	7x4	700	715	400	420

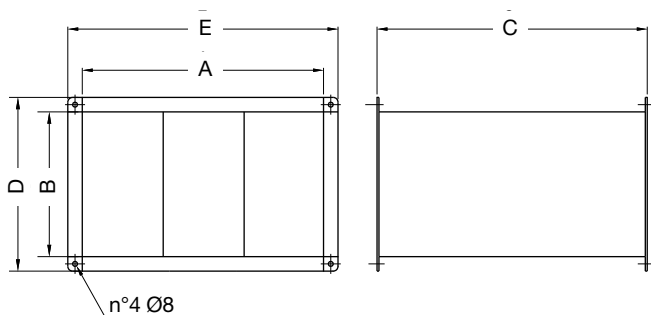
Dimensioni in mm | Dimensions in mm



Code	Tipo Type	A	A1	B	B1	L
5GA2421	4x2	400	420	200	220	500
5GA2526	5x25	500	520	245	270	560
5GA2531	5x3	500	520	297	320	560
5GA2631	6x3	600	620	297	320	710
5GA2656	6x35	600	620	347	370	710
5GA2741	7x4	700	720	397	420	780

Dimensioni in mm | Dimensions in mm

1SI | SILENZIATORE | SILENCER



Code	Tipo Type	A	B	C	D	E
1SI2421	4x2	400	200	500	240	440
1SI2526	5x25	500	250	560	310	560
1SI2531	5x3	500	300	560	360	560
1SI2631	6x3	600	300	710	360	660
1SI2636	6x35	600	350	710	410	660
1SI2741	7x4	700	400	780	440	740

Dimensioni in mm | Dimensions in mm

Attenuazione (dB) in bande di frequenza (Hz) Noise attenuation (dB) in octave spectrum

Tipo Type	63	125	250	500	1k	2k	4k	8k
4x2	3	6	12	20	25	23	15	11
5x25	2	4	7	13	16	15	10	8
5x3	2	5	6	12	15	14	9	7
6x3	4	7	13	21	26	24	16	12
6x35	3	6	12	20	25	23	15	11
7x4	2	4	7	13	16	15	10	8

Dimensioni in mm | Dimensions in mm