

> DIC AT



Ventilatori centrifughi pale avanti per alte temperature (150°C)

Forward curved blade centrifugal fans for high temperature (150°C)



La serie non rientra nel campo di applicazione della Direttiva ErP 2009/125/UE.

The series is not affected by ErP Directive 2009/125/UE.

sez.
1.4

DESCRIZIONE GENERALE

I ventilatori centrifughi della serie DIC AT sono adatti per il convogliamento d'aria pulita e di fumi caldi non polverosi con temperatura da min. +100°C a +150°C in servizio continuo. Trovano il loro impiego in tutte quelle applicazioni industriali dove siano richiesti piccoli volumi d'aria con alte pressioni. La serie è costituita da modelli con diametro girante da 100 a 180 mm. Il motore è direttamente accoppiato alla girante del tipo pale avanti. La cassa è facilmente orientabile, anche in sito, ogni 45°, compresi gli angoli 180° e 225°.

CONSTRUZIONE

- Cassa a spirale realizzata in lamiera d'acciaio. Protetta contro gli agenti atmosferici con vernici a polveri epossipoliestriche.
- Girante a semplice aspirazione, realizzata in lamiera zincata con pale curve in avanti (sirocco).
- Esecuzione 5, (accoppiamento diretto con girante a sbalzo su motore flangiato).
- Orientamento standard LG 270°.
- Motore asincrono trifase o monofase a norme internazionali IEC 60034, IEC 60072, EEMC 2014/30/UE, LVD 2014/35/UE e marcato CE IP55, classe F, forma B35. DIC 100 T e M con motore forma B14, IP44, classe B.

ACCESSORI

- Rete di protezione per bocca aspirante e premente realizzata a norma UNI 12499 e protetta contro gli agenti atmosferici.
- Supporto portamotore, realizzato in lamiera verniciata con vernici a polveri epossipoliestriche.

A RICHIESTA

- Rotazione RD a richiesta.
- Versioni DIC ATEX e DIC INOX ATEX secondo le Direttive 94/9/CE e 2014/34/UE. Consultare Catalogo 2 Gamma ATEX.
- Versione resistente all'azione corrosiva del fluido trasportato, realizzata con cassa, flange e girante in acciaio inossidabile AISI 304 (DIC-INOX). Vedere sezione 1.9 di questo catalogo.
- Versione idonea al trasporto di gas caldi, min. 100°C - max 150°C (DIC-AT).

INSTALLAZIONE

I ventilatori centrifughi con girante a pale curve in avanti devono sempre funzionare collegati a tubazioni o prevedere sistemi, che con la loro resistenza (ad esempio serrande di taratura), ne limitino la portata in modo tale che i valori di corrente assorbita rientrino nei valori ammissibili riportati sulla targa del motore elettrico.

Abbinamento a regolatori di velocità / Speed regulators pairing - Pag. 296

Collegamenti elettrici / Wiring diagrams - Pag. 316

GENERAL DESCRIPTION

The centrifugal fans of the DIC series are designed to convey clean and not-dusty air and smoke with temperature range from +100°C to +150°C. They are suitable for all the industrial applications where small air volumes and high pressures are required. The series consists of different models with impeller diameter from 100 to 180 mm. The motor is directly fitted to the forward curved impeller. The casing is easily adjustable, also on site, to the required discharge angle every 45°, including 180° and 225° position.

CONSTRUCTION

- Volute casing in steel sheet, protected against atmospheric agents by epoxy paint.
- Single inlet, single width forward curved impeller (sirocco type), in galvanized steel sheet.
- Execution 5 (with impeller directly coupled to flanged motor)
- Standard orientation LG270°.
- Asynchronous three-phase or single-phase motors according to international standards IEC 600034, IEC 60072, EMC 2014/30/UE, LVD 2014/35/UE, CE marked, IP 55, class F, B35 shape. DIC 100 T and M with motor shape B14, IP44, class B.

ACCESSORIES

- Inlet and outlet protection guard according to UNI 12499 rules and protected against atmospheric agents.
- Motor support in steel sheet epoxy painted.

UPON REQUEST

- Rotation RD upon request.
- DIC ATEX and DIC INOX ATEX versions according to Directives 94/9/CE and 2014/34/UE. See Catalogue 2 ATEX Range.
- Corrosion resistance version, with casing, flanges and impeller in stainless steel AISI 304 (DIC-INOX). See section 1.9 of this catalogue.
- Version suitable to convey hot gases, from min. 100°C up to 150°C maximum (DIC-AT).

INSTALLATION

The centrifugal fans with forward curved impellers must always be installed to ducted systems, eventually with the use of additional resistance (for example setting shutters), that can limit the air flow in such a way that the absorbed current is within the acceptable values stated on the motor rating label.

ORIENTAMENTI Discharge angles

DIC INDUSTRIAL VENTILATION

Rotazione Rotation RD								
Forma/Form	0°	45°	90°	135°	180°	225°	270°	315°
Rotazione Rotation LG								

N.B.: Orientamento standard LG 270° - Standard discharge angles LG 270°

Le prestazioni aerauliche sono rilevate in conformità alla norma EN ISO 5801/AMCA 210 con densità dell'aria standard avente peso specifico 1,2 kg/m³. Alimentazione 230V/1Ph/50Hz or 400V/3Ph/50Hz.

Air performances measured according to EN ISO 5801 / AMCA 210 standard with air density with 1.2 kg/m³ specific weight. Power supply 230V/1Ph/50Hz or 400V/3Ph/50Hz.

Lp: Livello di pressione sonora rilevato in condizioni di campo libero, propagazione sferica, categoria di misura D a norma EN ISO 13349, nel punto di massimo rendimento, alla distanza di 1,5 metri iradiato e si presenta solo per fini comparativi.

Lp: Sound pressure level measured in free field conditions, propagation spherical, measurement category D in accordance with EN ISO 13349, at the point of maximum efficiency, at a distance of 1,5 meters (for comparative purposes only).

Lw: Livello di potenza sonora ottenuto secondo norma ISO 3746. Tolleranza +/- 3 dB(A).

Lw: Sound power level obtained in accordance with EN ISO 3746. Tolerance +/- 3 dB(A).

DIC 100 AT

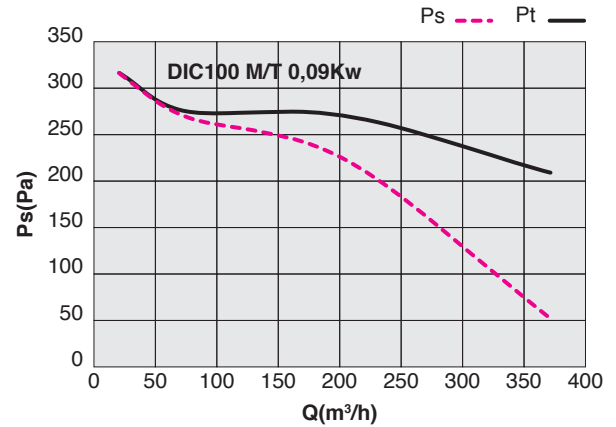
Cod.	Tipo Type	Modello Model	U	P	Pm (kW)	In (A)	IP/CL
1IC1028	DIC AT	100	T	2	0,09	0,17	44/B

Limiti d'impiego - Operational limit

Tipo Type	Modello Model	Q max (m ³ /h)	Pt min (Pa)	C max (m/s)	S (m ²)	Pd ² (kgm ²)	Mot. (Gr)
DIC	100/2	425	156	18,70	0,006384	0,0016	50

Livelli sonori - Sound levels / dB(A)

[Hz]	63	125	250	500	1000	2000	4000	8000	TOT
DIC 100/2 Lw	45	57	62	66	71	64	56	46	73
DIC 100/2 Lp	34	46	51	55	60	53	45	35	62



DIC 120 AT

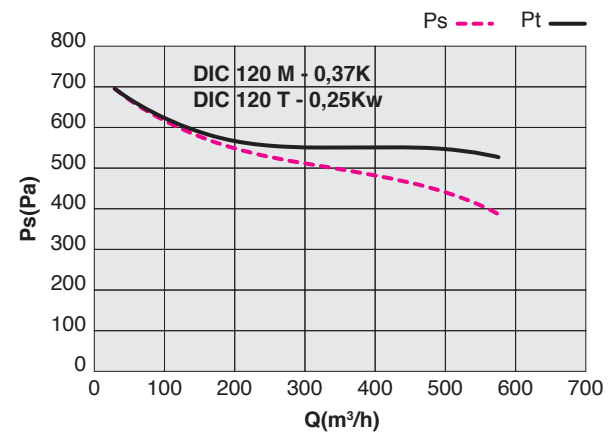
Cod.	Tipo Type	Modello Model	U	P	Pm (kW)	In (A)	IP/CL
1IC1220	DIC AT	120	T	2	0,25	0,9	55/F

Limiti d'impiego - Operational limit

Tipo Type	Modello Model	Q max (m ³ /h)	Pt min (Pa)	C max (m/s)	S (m ²)	Pd ² (kgm ²)	Mot. (Gr)
DIC	120/2	900	325	22,01	0,010404	0,0036	63

Livelli sonori - Sound levels / dB(A)

[Hz]	63	125	250	500	1000	2000	4000	8000	TOT
DIC 120/2 Lw	44	54	68	73	69	74	69	65	78
DIC 120/2 Lp	33	43	57	62	58	63	58	54	67



sez. 1.4

Le prestazioni aerauliche sono rilevate in conformità alla norma EN ISO 5801/AMCA 210 con densità dell'aria standard avente peso specifico 1,2 kg/m³. Alimentazione 230V/1Ph/50Hz or 400V/3Ph/50Hz.

Air performances measured according to EN ISO 5801 / AMCA 210 standard with air density with 1.2 kg/m³ specific weight. Power supply 230V/1Ph/50Hz or 400V/3Ph/50Hz.

Lp: Livello di pressione sonora rilevato in condizioni di campo libero, propagazione sferica, categoria di misura D a norma EN ISO 13349, nel punto di massimo rendimento, alla distanza di 1,5 metri iradiato e si presenta solo per fini comparativi.

Lp: Sound pressure level measured in free field conditions, propagation spherical, measurement category D in accordance with EN ISO 13349, at the point of maximum efficiency, at a distance of 1,5 meters (for comparative purposes only).

Lw: Livello di potenza sonora ottenuto secondo norma ISO 3746. Tolleranza +/- 3 dB(A).

Lw: Sound power level obtained in accordance with EN ISO 3746. Tolerance +/- 3 dB(A).

DIC 140 AT

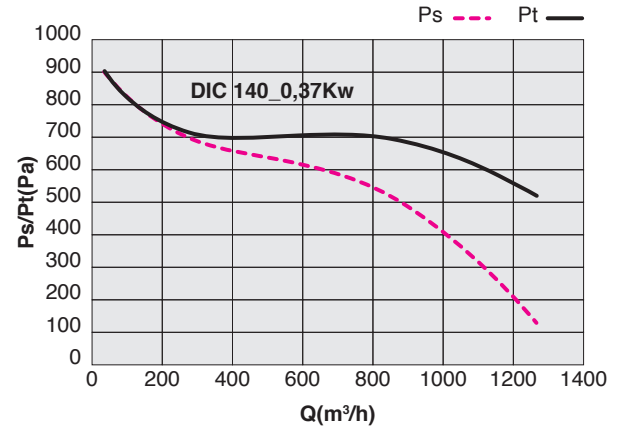
Cod.	Tipo Type	Modello Model	U	P	Pm (kW)	In (A)	IP/CL
1IC1433	DIC AT	140	T	2	0,37	1,1	55/F

Limiti d'impiego - Operational limit

Tipo Type	Modello Model	Q max (m ³ /h)	Pt min (Pa)	C max (m/s)	S (m ²)	Pd ² (kgm ²)	Mot. (Gr)
DIC	140/2	1250	530	25,14	0,013924	0,0064	71

Livelli sonori - Sound levels / dB(A)

[Hz]	63	125	250	500	1000	2000	4000	8000	TOT
DIC 140/2 Lw	52	60	75	77	77	78	76	70	84
DIC 140/2 Lp	41	49	64	66	66	67	65	59	73



DIC 160 AT

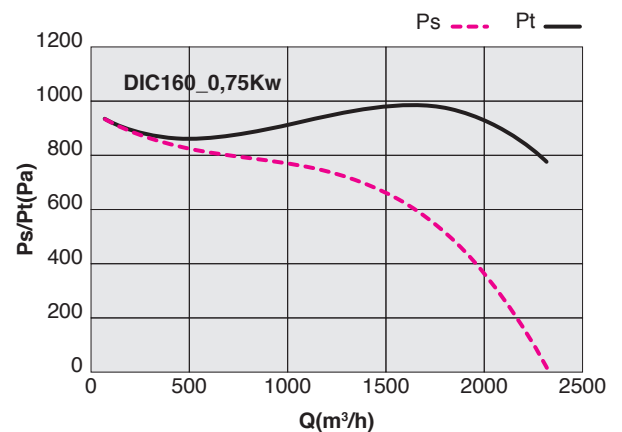
Cod.	Tipo Type	Modello Model	U	P	Pm (kW)	In (A)	IP/CL
1IC1640	DIC AT	160	T	2	0,75	1,90	55/F

Limiti d'impiego - Operational limit

Tipo Type	Modello Model	Q max (m ³ /h)	Pt min (Pa)	C max (m/s)	S (m ²)	Pd ² (kgm ²)	Mot. (Gr)
DIC	160/2	2300	798	35,01	0,018225	0,0104	80/90

Livelli sonori - Sound levels / dB(A)

[Hz]	63	125	250	500	1000	2000	4000	8000	TOT
DIC 160/2 Lw	53	64	79	81	82	83	81	75	89
DIC 160/2 Lp	42	53	68	70	71	72	70	64	78



Le prestazioni aerauliche sono rilevate in conformità alla norma EN ISO 5801/AMCA 210 con densità dell'aria standard avente peso specifico 1,2 kg/m³. Alimentazione 230V/1Ph/50Hz or 400V/3Ph/50Hz.

Lp: Livello di pressione sonora rilevato in condizioni di campo libero, propagazione sferica, categoria di misura D a norma EN ISO 13349, nel punto di massimo rendimento, alla distanza di 1,5 metri irradato e si presenta solo per fini comparativi.
Lw: Livello di potenza sonora ottenuto secondo norma ISO 3746. Tolleranza +/- 3 dB(A).

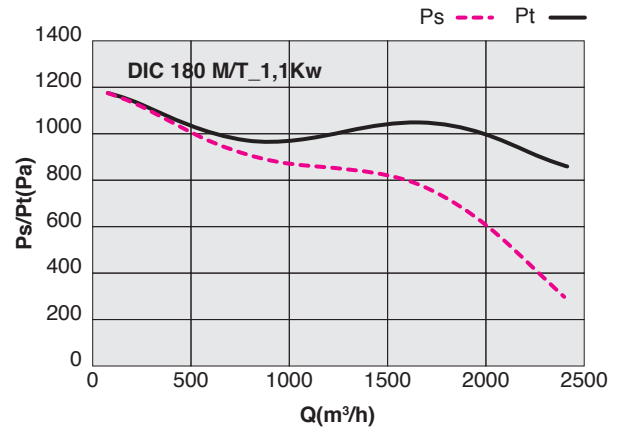
Air performances measured according to EN ISO 5801 / AMCA 210 standard with air density with 1.2 kg/m³ specific weight. Power supply 230V/1Ph/50Hz or 400V/3Ph/50Hz.

Lp: Sound pressure level measured in free field conditions, propagation spherical, measurement category D in accordance with EN ISO 13349, at the point of maximum efficiency, at a distance of 1.5 meters (for comparative purposes only).
Lw: Sound power level obtained in accordance with EN ISO 3746. Tolerance +/- 3 dB(A).

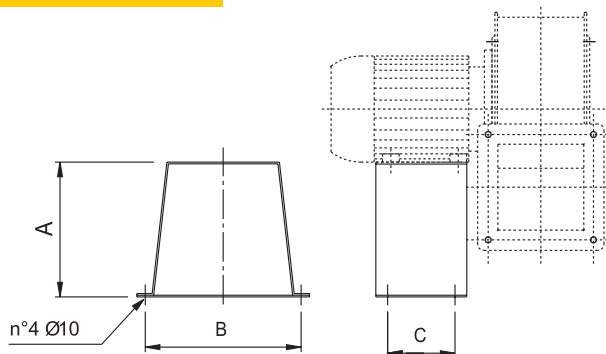
DIC 180 AT							
Cod.	Tipo Type	Modello Model	U	P	Pm (kW)	In (A)	IP/CL
1IC1815	DIC AT	180	T	2	1,10	2,30	55/F

Limiti d'impiego - Operational limit							
Tipo Type	Modello Model	Q max (m ³ /h)	Pt min (Pa)	C max (m/s)	S (m ²)	Pd ² (kgm ²)	Mot. (Gr)
DIC	180/2	2775	655	35,47	0,021904	0,02	80/90

Livelli sonori - Sound levels / dB(A)									
[Hz]	63	125	250	500	1000	2000	4000	8000	TOT
DIC 180/2 Lw	61	71	83	85	87	86	84	78	92
DIC 180/2 Lp	50	60	72	74	76	75	73	67	81



SEDIA PORTAMOTORE / MOTOR SUPPORT



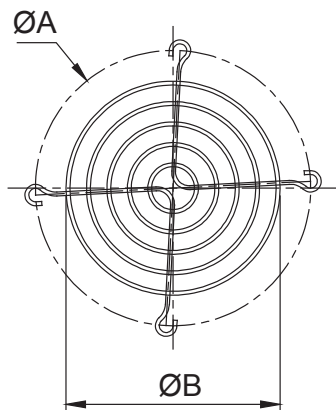
Cod.	TIPO / TYPE	A	B	C	Kg
1SE6007 (I)	100	120	140	71	0,5
1SE6005	120	160	185	80	1,0
1SE6017	140	152	185	90	2
1SE6006	160 - 180 grandezza motore 80 / motor size 80	180	230	100	2,5
1SE6016	160 - 180 grandezza motore 90 / motor size 90	170	230	100	3

Dimensioni in mm / Dimensions in mm

(I) Disponibile solo su versione con motore dedicato. Verificare con ufficio tecnico-commerciale.
Available only for version with specific motor. Please contact us.

sez.
1.4

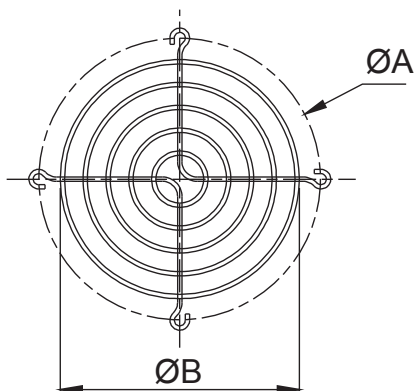
RETE BOCCA PREMENTE / OUTLET GUARD



Cod.	TIPO / TYPE	ØA	ØB	Kg
5RE0109	Rete / Guard - DIC 100	142	110	0,06
5RE0111	Rete / Guard - DIC 120	177	131	0,12
5RE0113	Rete / Guard - DIC 140	209	152	0,13
5RE0115	Rete / Guard - DIC 160	233	194	0,15
5RE0117	Rete / Guard - DIC 180	255	194	0,2

Dimensioni in mm / Dimensions in mm

RETE BOCCA ASPIRANTE / INLET GUARD



Cod.	TIPO / TYPE	ØA	ØB	Kg
5RE1500	Rete / Guard - DIC 100	130	110	0,06
5RE1501	Rete / Guard - DIC 120	160	131	0,12
5RE1502	Rete / Guard - DIC 140	180	152	0,12
5RE1503	Rete / Guard - DIC 160-180	222	194	0,15

Dimensioni in mm / Dimensions in mm