

ACCESSORI SERIE CIVILE







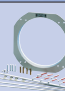
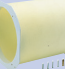





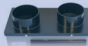



Foto	Codice	Modello
Griglia estesa fissa		
	2GE2002	MFE 100/120
	2GE2005	MFE 150
Griglia estesa gravità		
	2GE2000	MGE 100/120
	2GE2004	MGE 150
Griglia estesa tonda		
	2BC0000	BC Ø100
	2BC0001	BCR Ø100 CON RETE
Frontali cromati		
	2FR2137	FRONTALE CROMATO E-STYLE 90 P
	2FR2138	FRONTALE CROMATO E-STYLE 100 P
	2FR2139	FRONTALE CROMATO E-STYLE 120 P
	2FR2140	FRONTALE CROMATO E-STYLE 150 P
Canotti		
	5CA5102	CANOTTO Ø 100 FLUX 250
	5CA5122	CANOTTO Ø 120 FLUX 250
Timer		
	2TM0011	TIMER ECOLINE
	2TM0014	TIMER E-STYLE
	2TM0003	TIMER FLUX
	2TM0002	TIMER RADIA 80/130
	2TM0004	TIMER RADIA 220
	2TM0007	TIMER TUBO - MINISTYLE
	2TM0017	TIMER ELEGANCE
	2TM0018	TIMER CONFORTIMER ELEGANCE 100
	2TM0019	TIMER CONFORTIMER ELEGANCE 120/150
	2TM0020	TIMER ELIX
	2TM0021	TIMER CONFORTIMER ELIX
Filtri		
	2FL0005	FILTRO ELIX
	5FL3020	FILTRO RADIA 80
	5FL3021	FILTRO RADIA 130
	5FL3018	FILTRO RADIA 220
	5FL3022	FILTRO FLUX 100
	5FL3023	FILTRO FLUX 250
Set applicazione a muro per VITRO		
	2SM0670	SET APPLICAZIONE A MURO VITRO 6/150
	2SM0970	SET APPLICAZIONE A MURO VITRO 9/230
	2SM1270	SET APPLICAZIONE A MURO VITRO 12/300
Kit doppia finestra per VITRO		
	2SF0600	KIT DOPPIA FINESTRA VITRO 6/150
	2SF0900	KIT DOPPIA FINESTRA VITRO 9/230
	2SF1200	KIT DOPPIA FINESTRA VITRO 12/300
Set anelli doppio vetro per VITRO		
	2SV0600	SET ANELLI DOPPIO VETRO VITRO 6/150
	2SV0900	SET ANELLI DOPPIO VETRO VITRO 9/230
	2SV1200	SET ANELLI DOPPIO VETRO VITRO 12/300
Kit da vetro per ECOLINE		
	2SV0200	ECO KIT VETRO 100 GG
	2SV0202	ECO KIT VETRO 120 GG
	2SV0204	ECO KIT VETRO 150 GG
	2SV0201	ECO KIT VETRO 100 GF
	2SV0203	ECO KIT VETRO 120 GF
	2SV0205	ECO KIT VETRO 150 GF
Trasformatore		
	2TR2041	TRASFORMATORE PER SELV

Foto	Codice	Modello
Bocchagli per MICROBOX		
	2B01152	BOCCAGLIO 80-100
	2B01153	BOCCAGLIO 80-80
	2B01154	BOCCAGLIO 80-125
Staffe fissaggio a muro		
	2SX1005	STAFFE PER ELICAPPA E AXC TP 100-125
	2SX1007	STAFFE PER ELICAPPA E AXC TP 150-160

ACCESSORI AXC

Codice	Modello
Fascette	
2FA1000	FASCETTA - AXC 100
2FA1250	FASCETTA - AXC 125
2FA1500	FASCETTA - AXC 150
2FA1600	FASCETTA - AXC 160
2FA2000	FASCETTA - AXC 200
2FA2500	FASCETTA - AXC 250
2FA3150	FASCETTA - AXC 315
Serranda	
2SA1000	SERRANDA - AXC 100
2SA1250	SERRANDA - AXC 125
2SA1500	SERRANDA - AXC 150
2SA1600	SERRANDA - AXC 160
2SA2000	SERRANDA - AXC 200
2SA2500	SERRANDA - AXC 250
2SA3150	SERRANDA - AXC 315
Reti di protezione	
2SR1000	RETE - AXC 100
2SR1250	RETE - AXC 125
2SR1500	RETE - AXC 150
2SR1600	RETE - AXC 160
2SR2000	RETE - AXC 200
2SR2500	RETE - AXC 250
2SR3150	RETE - AXC 315
Batterie	
1BA2100	BE 100-0,6 M
1BA2125	BE 125-0,6 M
1BA2126	BE 125-1,2 M
1BA2160	BE 160-1,2 M
1BA2161	BE 160-2,0 M
1BA2200	BE 200-2,0 M
1BA2201	BE 200-6,0-T
1BA2250	BE 250-2,4-M
1BA2251	BE 250-6,0-T
1BA2315	BE 315-6,0-T
Silenziatore circolare	
1SI2270	SILENZIATORE 100L=600
1SI2271	SILENZIATORE 125L=600
1SI2272	SILENZIATORE 160L=600
1SI2276	SILENZIATORE 200L=900
1SI2274	SILENZIATORE 250L=900
1SI2275	SILENZIATORE 315L=900
Staffe fissaggio a muro	
2SX1005	STAFFE FISSAGGIO AXC 100/125
2SX1007	STAFFE FISSAGGIO AXC 150/160

ACCESSORI AXR

Codice	Modello
2SX1005	STAFFE DI FISSAGGIO 100/125
2SX1006	STAFFE DI FISSAGGIO 150/160



R10

Regolatore di velocità
elettronico monofase
incassabile 1A



R15

Regolatore di velocità
elettronico monofase
incassabile 1,5 A

PRODOTTI

Codice	Modello	V	A
2RV4133	R10	230	1

- Variatore di tensione elettronico
- Nuovo design con sportellino apribile
- Regolazione di tipo continuo tramite potenziometro
- **INCASSABILE** nelle tradizionali scatole a 3 moduli
- Morsettiera estraibile per cablaggio veloce
- Trimmer di taratura minima velocità
- Fusibile di protezione
- Grado di protezione IP42
- Peso 0,5 Kg
- Dimensioni 110 x 80 x 42
- Marcatura **CE**

INCASSATO



Vedi schema di collegamento pag. 136

PRODOTTI

Codice	Modello	V	A
2RV4125	R15	230	1,5

- Variatore di tensione elettronico
- Nuovo design con sportellino apribile
- Regolazione di tipo continuo tramite potenziometro
- Interruttore ON/OFF di tipo luminoso
- **INCASSABILE** nelle tradizionali scatole a 4 moduli
- Morsettiera estraibile per cablaggio veloce
- Trimmer di taratura minima velocità
- Fusibile di protezione
- Grado di protezione IP42
- Peso 0,5 Kg
- Dimensioni 138 x 80 x 42
- Marcatura **CE**

INCASSATO



Vedi schema di collegamento pag. 136



RV/1

Regolatore monofase
(Max 4 A)



RVS

Regolatore
monofase (0,5A)

PRODOTTI

Codice	Modello	V	A
1RV2012	RV1	230	4

- Variatore di tensione elettronico
- Regolazione di tipo continuo tramite potenziometro
- Interruttore ON/OFF di tipo luminoso
- Trimmer di taratura minima velocità
- **Fusibile di protezione**
- Alimentazione monofase 230V – 50Hz
- Corrente max. **4 A (min. 1 A)**
- Grado di protezione IP42
- Peso 0,5 Kg
- Dimensioni 110 x 110 x 58 mm
- Marcatura **CE**

Vedi schema di collegamento pag. 137

PRODOTTI

Codice	Modello	V	A
2RV4056	RVS	230	0,5

- Variatore di tensione ad autotrasformatore
- Regolazione 5 velocità
- Assenza di ronzio elettrico al motore
- Interruttore ON/OFF di tipo luminoso
- Grado di protezione IP42
- Peso 0,7 Kg
- Dimensioni 118 x 118 x 58 mm
- Marcatura **CE**

Vedi schema di collegamento pag. 139



RVS/R 3V

Regolatore monofase
ad autotrasformatore
3 velocità reversibile (0,5 A)



RVS/R 5V

Regolatore monofase
ad autotrasformatore
5 velocità reversibile (0,5 A)

PRODOTTI

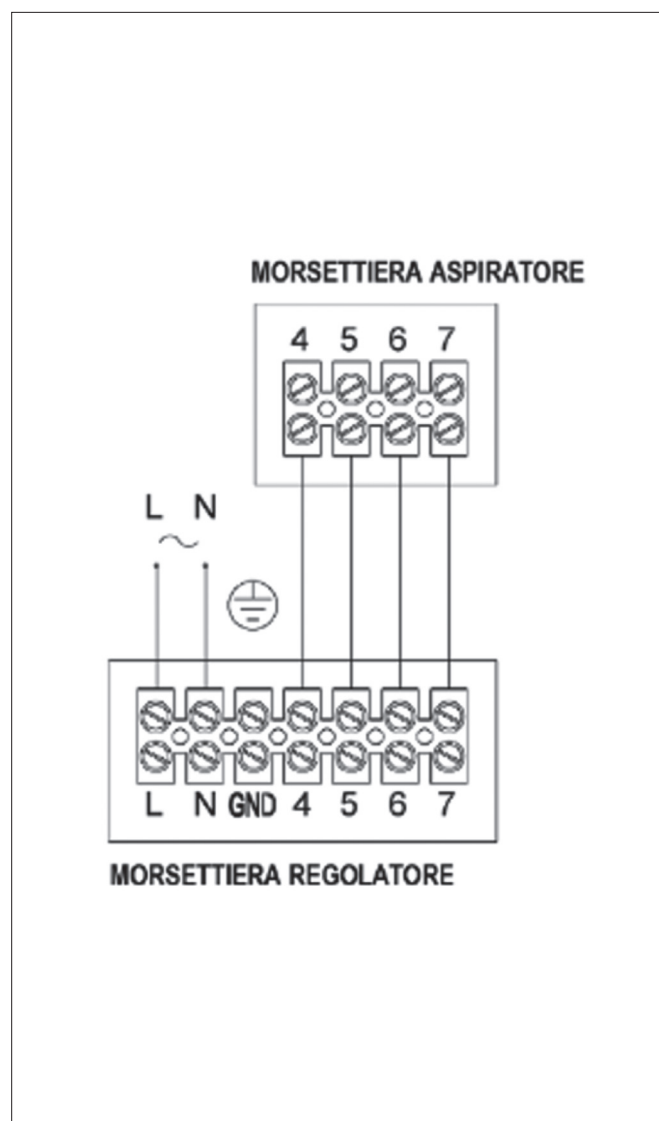
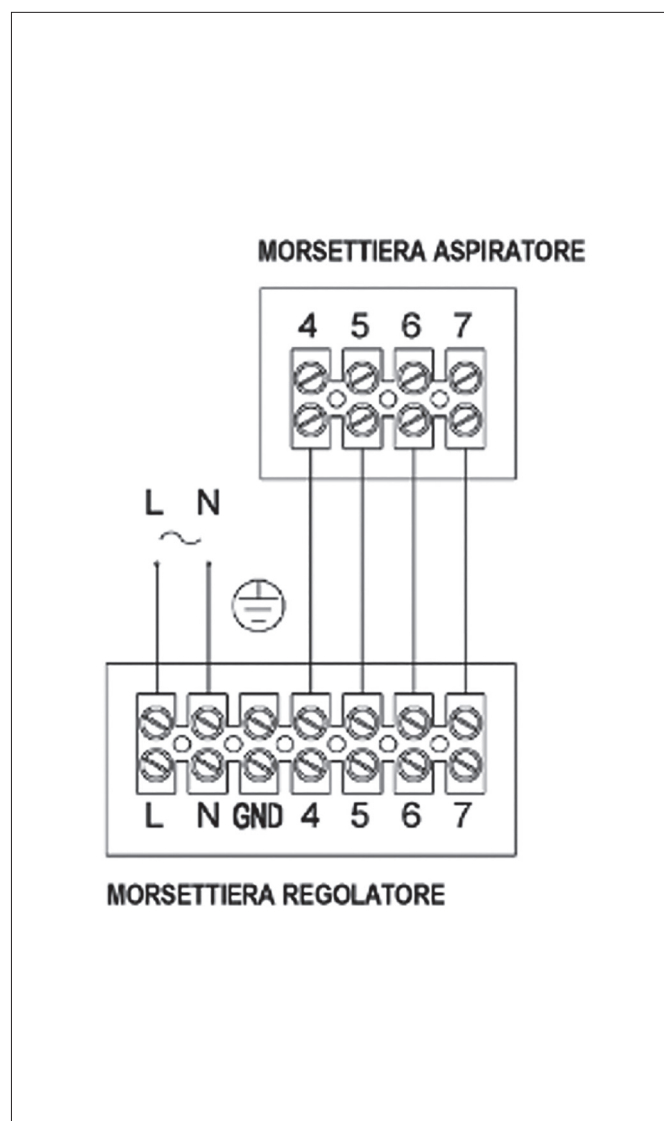
Codice	Modello	V	A
2RV4081	RVS/R 3 vel.	230	0,5

- Modello reversibile per inversione del flusso d'aria
- Adatto per aspiratori predisposti alla reversibilità (Serie VITRO e Serie BUILT-IN)
- Variatore di tensione ad autotrasformatore
- Regolazione 3 velocità
- Assenza di ronzio elettrico al motore
- Interruttore ON/OFF
- Grado di protezione IP42
- Peso 0,7 Kg
- Dimensioni 118 x 118 x 58 mm
- Marcatura **CE**

PRODOTTI

Codice	Modello	V	A
2RV4030	RVS/R 5 vel.	230	0,5

- Modello reversibile per inversione del flusso d'aria
- Adatto per aspiratori predisposti alla reversibilità (Serie VITRO e Serie BUILT-IN)
- Variatore di tensione ad autotrasformatore
- Regolazione 5 velocità
- Assenza di ronzio elettrico al motore
- Interruttore ON/OFF di tipo luminoso
- Grado di protezione IP42
- Peso 0,7 Kg
- Dimensioni 118 x 118 x 58 mm
- Marcatura **CE**





RVS/L

Regolatore per ventilatori da soffitto serie POLAR



RVS PLUS EVO

Regolatore multiplo (Max 1,5 A) per ventilatori da soffitto serie POLAR

PRODOTTI

Codice	Modello	V	A
2RV4095	REGOLATORE RVS/L POLAR EVOLUTION **	230	0,5

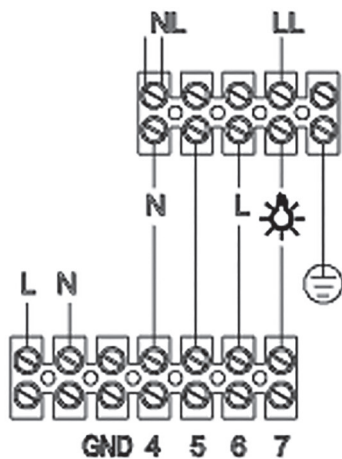
- Variatore di tensione ad autotrasformatore con comando per luce
- Adatto per la regolazione di un singolo agitatore da soffitto della serie POLAR Evolution
- Regolazione 5 velocità
- Assenza di ronzio elettrico al motore
- Grado di protezione IP42
- Peso 0,7 Kg
- Dimensioni 118 x 118 x 58 mm
- Marcatura **CE**

PRODOTTI

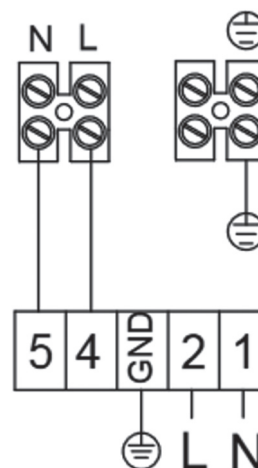
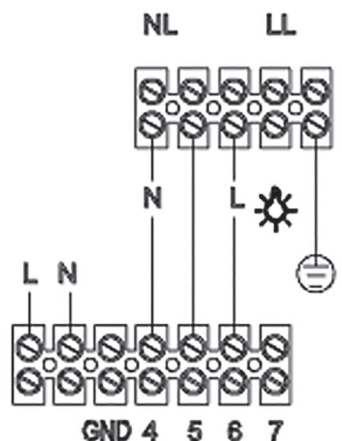
Codice	Modello	V	A
2RV4108	REGOLATORE RVS PLUS EVO POLAR EVOLUTION **	230	1,5

- Permette la regolazione contemporanea di: n°4 Agitatori per POLAR EVOLUTION
- Variatore di tensione ad autotrasformatore
- Regolazione 5 velocità
- Assenza di ronzio elettrico al motore
- Interruttore ON/OFF di tipo luminoso
- Alimentazione monofase 230V - 50/60Hz
- Corrente max. 1,5 A
- Grado di protezione IP42
- Peso 1,8 Kg
- Dimensioni 158 x 118 x 76 mm
- Marcatura **CE**

COLLEGAMENTO CON KIT LUCE



COLLEGAMENTO SENZA KIT LUCE





RVS/R PLUS

Regolatore monofase
ad autotrasformatore
reversibile multiplo (0,5 A)



RVS 1

Regolatore
monofase (1,5 A)

PRODOTTI

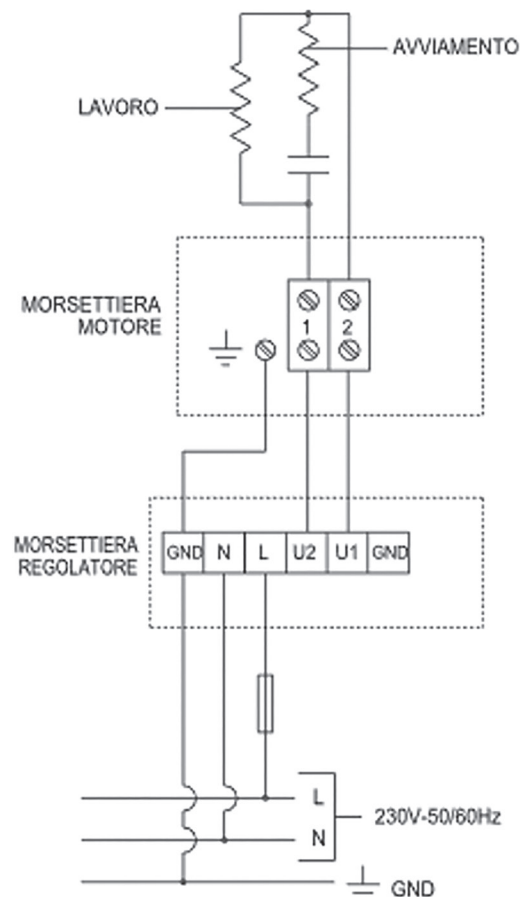
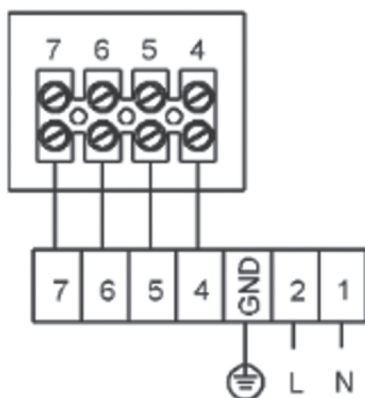
Codice	Modello	V	A
2RV4104	REGOLATORE RVS PLUS	230	0,5

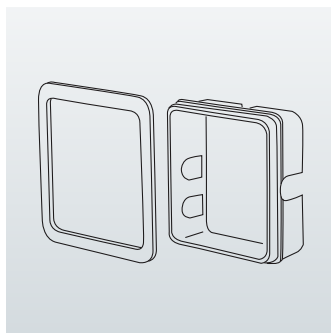
- Modello reversibile per inversione del flusso d'aria
- Adatto per apparecchi predisposti alla reversibilità (Serie VITRO e Serie BUILT-IN)
- Permette la regolazione contemporanea di:
n° 5 VITRO 9 (oppure BUILT-IN 9),
n° 3 VITRO 12 (oppure BUILT-IN 12),
- Variatore di tensione ad autotrasformatore
- Regolazione 5 velocità
- Assenza di ronzio elettrico al motore
- Interruttore ON/OFF di tipo luminoso
- Grado di protezione IP42
- Peso 1,8 Kg
- Dimensioni 158 x 118 x 76 mm
- Marcatura **CE**

PRODOTTI

Codice	Modello	V	A
2RV4059	RVS 1	230	1,5

- Variatore di tensione ad autotrasformatore
- Regolazione 5 velocità
- Assenza di ronzio elettrico al motore
- Contenitore in alluminio verniciato RAL 7004
- Interruttore ON/OFF di tipo luminoso
- Alimentazione monofase 230V – 50Hz
- Corrente max. 1,5 A
- Grado di protezione IP55
- Peso 2,4 Kg
- Dimensioni 166 x 142 x 66 mm
- Marcatura **CE**





KIT INCASSO



R10 TIMER

PRODOTTI

Codice	Modello
2SV1000	KIT INCASSO

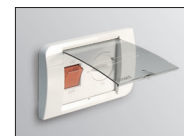
- Adatto per RVS - RVS/R 3 e 5 velocità - RVS/RL

PRODOTTI

Codice	Modello	V	A
2RV4128	R10 TIMER	230	4

- Temporizzatore elettronico regolabile da 3 a 25 minuti
- Permette lo spegnimento ritardato dell'apparecchio al quale è collegato in base al tempo impostato tramite la manopola di regolazione esterna.
- Sportellino apribile a protezione dei comandi interni e per un migliore impatto estetico
- Incassabile nelle tradizionali scatole a 3 moduli
- Morsetti estraibile per cablaggio veloce
- Interruttore ON/OFF di tipo luminoso per l'accensione dell'aspiratore
- Isolamento Classe II : non necessita della messa a terra
- Provvisto di fusibile di protezione
- Peso 0,5 Kg
- Dimensioni mm 110 x 80 x 42
- Marcatura **CE**

INCASSATO

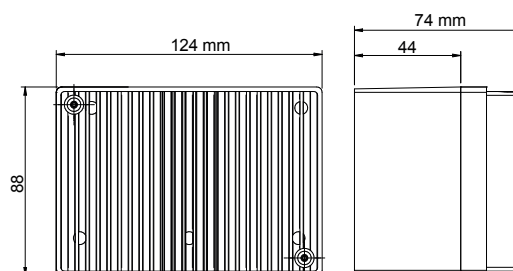


Kit di Regolazione




E-VSD

Regolatore
monofase (1,5 A)



PRODOTTI

Codice	Modello	V	A
2RV4059	RVS 1	230	1,5

- Variatore di tensione ad autotrasformatore
- Regolazione 5 velocità
- Assenza di ronzio elettrico al motore
- Contenitore in alluminio verniciato RAL 7004
- Interruttore ON/OFF di tipo luminoso
- Alimentazione monofase 230V – 50Hz
- Corrente max. 1,5 A
- Grado di protezione IP55
- Peso 2,4 Kg
- Dimensioni 166 x 142 x 66 mm
- Marcatura 

VSD VARIATORE DI VELOCITÀ

Il comando adatta continuamente l'alimentazione della potenza elettrica che alimenta il motore al fine di regolare il flusso dell'apparecchio controllato tramite i pannelli CP-RH o CP-AQS.

CARATTERISTICHE

Alimentazione: 220 - 240 Vac; 50/60Hz

Potenza max.: 300 W

Protezione: IPX4

Materiale: coperchio in alluminio, scatola in materiale autoestinguente (UL-5VA). Installazione a parete.



CP-RH

PANNELLI DI CONTROLLO

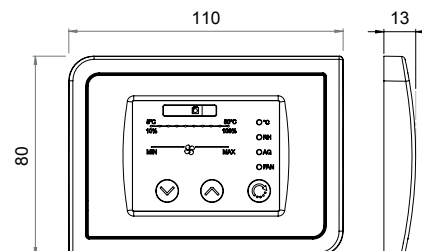


CP-AQS

CARATTERISTICHE

Misurazione di un insieme di parametri rappresentativi del fabbisogno di ventilazione e della qualità dell'aria indoor. Si interfaccia con il comando E-VSD.

FUNZIONI	CP-RH	CP-AQS
Controllo temperatura	•	•
Detezione livello di Umidità Relativa	•	•
Controllo della qualità dell'aria		•
Regolazione continua della velocità	•	•



KIT VSD + PANNELLO

Codice	Descrizione
2KT0040	KIT E-VSD + CP-RH
2KT0042	KIT E-VSD + CP-AQS



R10 HY

Sensore
Umidostato



R10 P.I.R.

Rilevatore di presenza
ad infrarossi

PRODOTTI

Codice	Modello	V	A
2RV4129	R10 HY	230	4

- Rilevatore di umidità.
- Impostazione tramite manopola esterna della soglia di intervento regolabile tra 40 e 90% di Umidità Relativa.
- Attiva automaticamente l'apparecchio ad esso collegato quando la percentuale di umidità nell'aria supera la soglia impostata.
- Quando tale livello ritorna sotto il dato impostato, l'apparecchio si spegne automaticamente.
- Il monitoraggio della quantità di umidità presente nell'aria offre importanti vantaggi tra i quali il massimo comfort per l'occupante e risparmio energetico in quanto attiva l'apparecchio solo se necessario e secondo le esigenze dell'utente.
- Sportellino apribile a protezione dei comandi interni e per un migliore impatto estetico
- Morsetteria estraibile per cablaggio veloce
- Ideale per bagni, lavanderie, cantine, magazzini, depositi, etc.
- Provvisto di fusibile di protezione
- Isolamento Classe II: non necessita della messa a terra
- Peso 0,5 Kg
- Dimensioni mm 110 x 80 x 42
- Marcatura C E



PRODOTTI

Codice	Modello	V	A
2RV4140	R10 PIR	230	4

- Rilevatore di movimento ad infrarossi
- Sorveglia costantemente l'interno del locale dove è installato e permette di attivare automaticamente l'aspiratore ad esso collegato quando rileva il calore del corpo in movimento
- Provvisto di timer integrato regolabile da 3 a 25 minuti che permette lo spegnimento ritardato dell'apparecchio.
- Ideale per bagni pubblici.
- Led verde posto sul frontale che indica che il sensore sta rilevando
- Incassabile nelle tradizionali scatole a 3 moduli
- Morsetteria estraibile per cablaggio veloce
- Isolamento Classe II : non necessita della messa a terra
- Provvisto di fusibile di protezione
- Peso 0,5 Kg
- Dimensioni mm 110 x 80 x 42
- Marcatura C E



Regolatori di velocità e sensori **Tablelle abbinamenti**

ASPIRATORI	AUTOTRASFORMATORE				ELETTRONICI INCASSABILI			
	RVS	RVS1	RVS/R		R10	R15	KIT E-VSD + CP RH	KIT E-VSD + CP AQS
			3V - 5V	PLUS				
AXC 100 A/B - 125 A/B - 150 A - 160 A	•				•			
AXC 100 B / 125 B							•	•
AXC 150 B / AXC 160 B		•			•	•	•	•
AXC 200	•				•	•	•	•
AXC 250		•			•	•		
AXC 315		•				•		
AXC TP 100-125-150-160	•				•			
AXM 100 - 125 - 150 - 160 - 200	•				•			
AXR	•				•			
BUILT-IN 9		•	•	MAX 5				
BUILT-IN 12		•	•	MAX 3				
ECO LINE	•				•			
ELEGANCE	•				•			
ELICAPPA	•				•			
ELIX	•				•			
ELPREX	•				•			
E-MAX	•				•			
E-STYLE	•				•			
EXT 100 A - 125 A - 150 A - 160 A	•				•	•		
EXT 150 A / 160A							•	•
EXT 150 B - 160 B - 200 A/B					•	•	•	•
FLUX	•				•			
MINISTYLE	•				•			
MRF 100 - 125 - 150	•				•	•	•	•
MRF 160 - 200 - 250		•			•	•	•	•
MRF 315		•					•	•
RADIA	•				•			
TUBO	•				•			
VITRO 6/150 Automatico	•				•			
VITRO 9/230 Automatico/Reversibile		•	•	MAX 5				
VITRO 12/300 Automatico/Reversibile		•	•	MAX 3				