

> PV-L

Ventilatori centrifughi pale rovesce per aria polverosa

Backward curved blade centrifugal fans for dusty air



Versioni / Versions:



Conformi alla Direttiva ErP 2009/125/CE ed al Regolamento UE 327/2011 (FAN)

Compliant with ErP Directive 2009/125/CE and EU Regulation 327/2011 (FAN)

DESCRIZIONE GENERALE

I ventilatori della serie PV-L trovano la loro principale applicazione negli impianti civili e industriali di condizionamento, ventilazione, riscaldamento e filtrazione. Possono convogliare aria pulita e fumi leggermente polverosi con temperatura da -20°C a +80°C nella configurazione standard e fino a 150°C con costruzioni speciali. La serie prevede esecuzioni direttamente accoppiate (esecuzione 4) a trasmissione (esecuzione 1, 9 e 12). Adatto per portate limitate e prevalenze molto alte.

COSTRUZIONE

- Cassa a spirale realizzata in lamiera d'acciaio e protetta contro gli agenti atmosferici con vernici a polveri epossipoliestiriche.
- Boccaglio d'aspirazione con ampio raggio realizzato in lamiera d'acciaio e protetto contro gli agenti atmosferici con vernici a polveri epossipoliestiriche.
- Girante a semplice aspirazione con pale rovesce curve ad alto rendimento aeraulico, realizzata in lamiera e verniciata con vernici a polveri epossipoliestiriche. Sono previste versioni per alte velocità di rotazione in classe 3.
- Motore asincrono trifase a norme internazionali IEC 60034, IEC 60072, EMC 2004/108/CE, LVD 2006/95/CE e marcato CE IP55, classe F, idonei ad un servizio S1 (funzionamento continuo a carico costante).

ACCESSORI (disponibili su richiesta)

- Tappo scarico condensa (TS)
- Portella d'ispezione (PI)
- Controflangia per bocca aspirante (CFA)
- Controflangia per bocca premente (CFP)
- Rete di protezione per bocca aspirante (RA)
- Rete di protezione per bocca premente (RP)
- Giunto antivibrante per bocca aspirante (GA)
- Giunto antivibrante per bocca premente (GP)
- Regolatore di portata in aspirazione
- Serranda ad alette contrapposte in premente
- Supporti antivibranti

A RICHIESTA

- Versione idonea al trasporto di gas caldi, max 150°C (PV-L/AT es 4).
- Versione resistente all'azione corrosiva del gas trasportato, realizzata con cassa, boccaglio e girante in acciaio inossidabile AISI304 (PV-L/INOX).
- Versione ATEX: motore asincrono trifase I12G, I12D, I12GD a norme internazionali IEC 60034, IEC 60072, IEC 60079 e/o IEC 61241, EMC 2004/108/CE, LVD 2006/95/CE, con certificati ATEX e marcatura CE, IP 55/IP 65, classe F, idonei ad un servizio S1 (funzionamento continuo a carico costante).

GENERAL DESCRIPTION

The fans of the PV-L series find their principal application in the industrial plants of pneumatic transport, suction and filtering in foundries, cement factories, mines, marble, ceramics and glass factories, furnaces, etc. They can convey clean or slightly dusty air and smoke, with temperature from -20°C to +80°C in the standard configuration and up to 150°C with specials constructions. The series foresees direct drive version (execution 4) and belt drive version (execution 1, 9 and 12). Suitable for medium and low capacities, high pressures.

CONSTRUCTION

- Volute casing in steel sheet, protected against atmospheric agents by epoxy paint.
- Aerodynamically shaped inlet cone in steel sheet, protected against atmospheric agents by epoxy paint.
- Single inlet backward curved wheel with high efficiency, manufactured in steel sheet and epoxy painted. For high rotational speed, versions in class 3 are foreseen.
- Asynchronous three-phase motors according to international standards IEC 600034, IEC 60072, EMC 2004/108/CE, LVD 2006/95/CE, CE marked, IP 55, class F, suitable to S1 service (continuous working at constant load).

ACCESSORIES (available upon request)

- Condensation drain hole (TS)
- Inspection door (PI)
- Inlet counter-flange (CFA)
- Outlet counter-flange (CFP)
- Inlet protection guard (RA)
- Outlet protection guard (RP)
- Inlet flexible connector (GA)
- Outlet flexible connector (GP)
- Inlet vane control
- Outlet setting shutter
- Anti-vibration mounts

UPON REQUEST

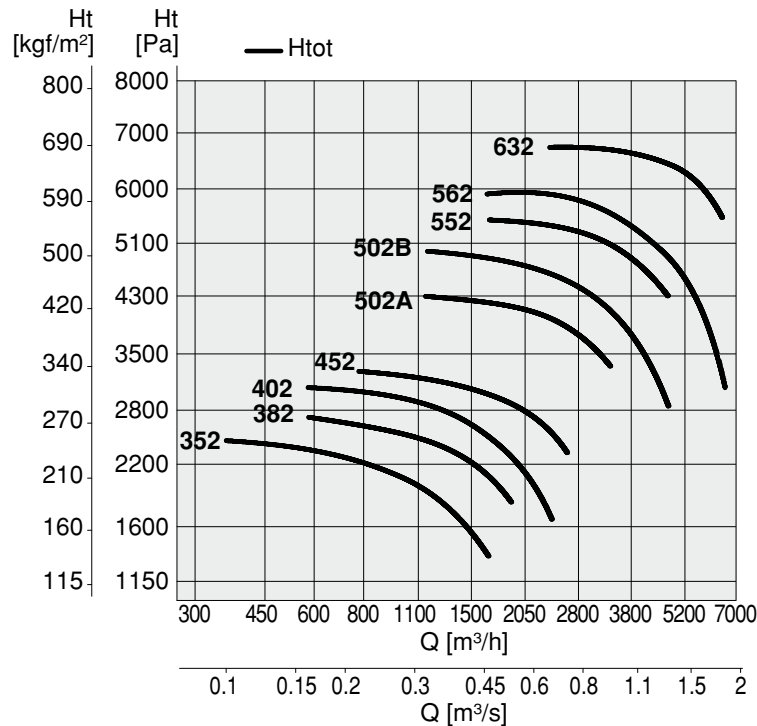
- High temperature version suitable for conveying hot gases, Max 150°C (PV-L/AT EX4).
- Corrosion resistant version, manufactured with casing, inlet side and impeller in stainless steel AISI304 (PV-L/INOX).
- ATEX version, with asynchronous three-phase motors I12G, I12D, I12GD according to international standards IEC 60034, IEC 60072, IEC 60079 and/or IEC61241, EMC 2004/108/CE, LVD 2006/95/CE, with ATEX certification, CE marked, IP55/IP 65, class F, suitable to S1 service (continuous working at constant load).

Le prestazioni aerologiche sono rilevate in conformità alla norma EN ISO 5801/AMCA 210 con densità dell'aria standard avente peso specifico 1.2 kg/m³. Alimentazione 230V/1Ph/50Hz o 400V/3Ph/50Hz.

Air performances measured according to EN ISO 5801 / AMCA 210 standard with air density with 1.2 kg/m³ specific weight. Power supply 230V/1Ph/50Hz or 400V/3Ph/50Hz.

Lp: Livello di pressione sonora rilevato in condizioni di campo libero, propagazione semisferica, categoria di misura C a norma EN ISO 13349, nel punto di massimo rendimento, alla distanza di 1,5 metri e si presenta solo per fini comparativi.
Lw: Livello di potenza sonora ottenuto secondo norma ISO 3746. Tolleranza +/- 3 dB(A).

Lp: Sound pressure level measured in free field conditions, propagation hemispherical, measurement category C in accordance with EN ISO 13349, at the point of maximum efficiency, at a distance of 1,5 meters (for comparative purposes only).
Lw: Sound power level obtained in accordance with EN ISO 3746. Tolerance +/- 3 dB(A).



PV-L 35

Cod.	Tipo Type	Modello Model	U	P	P _m (kW)	In (A)	IP/CL	L _p dB(A)
7PV3511	PV-L	352	T	2	1,10	2,50	55/F	63

Limiti d'impiego - Operational limit

Tipo Type	Modello Model	Q max (m ³ /h)	Pt min (mm H ₂ O)	C max (m/s)	S (m ²)	Pd ² (kgm ²)	Mot. (Gr)
PV-L	352	1650	138	30,60	0,015	0,34	80

PV-L 40

Cod.	Tipo Type	Modello Model	U	P	P _m (kW)	In (A)	IP/CL	L _p dB(A)
7PV4016	PV-L	402	T	2	2,20	4,90	55/F	68

Limiti d'impiego - Operational limit

Tipo Type	Modello Model	Q max (m ³ /h)	Pt min (mm H ₂ O)	C max (m/s)	S (m ²)	Pd ² (kgm ²)	Mot. (Gr)
PV-L	402	2390	170	34,98	0,019	0,70	90

PV-L 50

Cod.	Tipo Type	Modello Model	U	P	P _m (kW)	In (A)	IP/CL	L _p dB(A)
7PV5027	PV-L	502/A	T	2	4,00	8,00	55/F	75
7PV5026	PV-L	502/B	T	2	5,50	10,80	55/F	75

Limiti d'impiego - Operational limit

Tipo Type	Modello Model	Q max (m ³ /h)	Pt min (mm H ₂ O)	C max (m/s)	S (m ²)	Pd ² (kgm ²)	Mot. (Gr)
PV-L	502/A	3360	340	31,14	0,03	1,30	112
PV-L	502/B	4700	290	43,64	0,03	1,60	132

PV-L 56

Cod.	Tipo Type	Modello Model	U	P	P _m (kW)	In (A)	IP/CL	L _p dB(A)
7PV5606	PV-L	562	T	2	11,00	20,60	55/F	78

Limiti d'impiego - Operational limit

Tipo Type	Modello Model	Q max (m ³ /h)	Pt min (mm H ₂ O)	C max (m/s)	S (m ²)	Pd ² (kgm ²)	Mot. (Gr)
PV-L	562	6560	315	47,97	0,038	2,60	160

PV-L 38

Cod.	Tipo Type	Modello Model	U	P	P _m (kW)	In (A)	IP/CL	L _p dB(A)
7PV3813	PV-L	382	T	2	1,50	3,40	55/F	68

Limiti d'impiego - Operational limit

Tipo Type	Modello Model	Q max (m ³ /h)	Pt min (mm H ₂ O)	C max (m/s)	S (m ²)	Pd ² (kgm ²)	Mot. (Gr)
PV-L	382	1880	186	27,54	0,019	0,60	90

PV-L 45

Cod.	Tipo Type	Modello Model	U	P	P _m (kW)	In (A)	IP/CL	L _p dB(A)
7PV4510	PV-L	452	T	2	3,00	6,40	55/F	70

Limiti d'impiego - Operational limit

Tipo Type	Modello Model	Q max (m ³ /h)	Pt min (mm H ₂ O)	C max (m/s)	S (m ²)	Pd ² (kgm ²)	Mot. (Gr)
PV-L	452	2600	238	29,91	0,0242	1,00	100

PV-L 55

Cod.	Tipo Type	Modello Model	U	P	P _m (kW)	In (A)	IP/CL	L _p dB(A)
7PV5524	PV-L	552	T	2	7,5	14,10	55/F	78

Limiti d'impiego - Operational limit

Tipo Type	Modello Model	Q max (m ³ /h)	Pt min (mm H ₂ O)	C max (m/s)	S (m ²)	Pd ² (kgm ²)	Mot. (Gr)
PV-L	552	4700	438	34,38	0,038	2,00	132

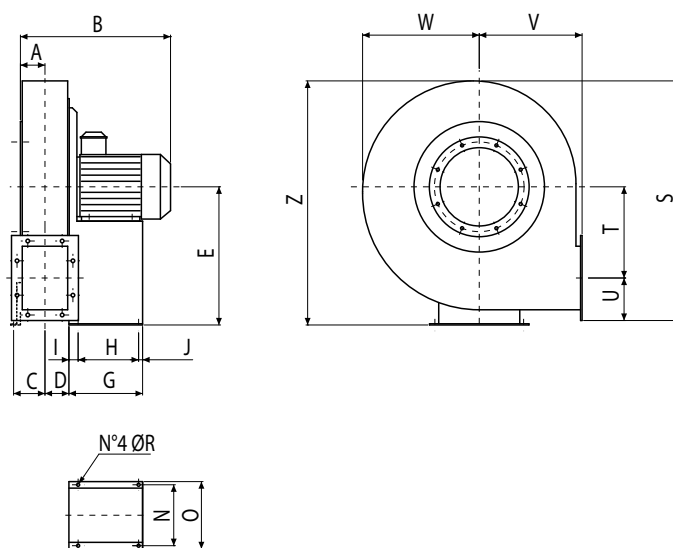
PV-L 63

Cod.	Tipo Type	Modello Model	U	P	P _m (kW)	In (A)	IP/CL	L _p dB(A)
7PV6303	PV-L	632	T	2	15,00	27,50	55/F	82

Limiti d'impiego - Operational limit

Tipo Type	Modello Model	Q max (m ³ /h)	Pt min (mm H ₂ O)	C max (m/s)	S (m ²)	Pd ² (kgm ²)	Mot. (Gr)
PV-L	632	6430	565	37,97	0,047	3,20	160

sez. 1.5

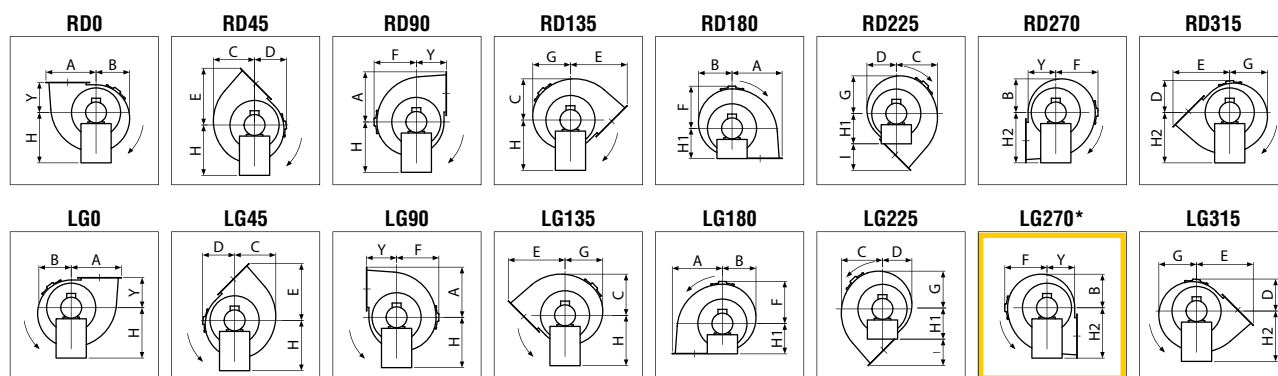


TIPO / TYPE	A	B	C	D	E	G	H	I	J	N	O	R	S	T	U	V	W	Z
PV-L 352 T	65	377	70	56	355	211	121	45	45	203	225	10	585	215	108	250	315	617
PV-L 382 T	71	437	76	63	375	246	133	55	58	234	260	10	585	215	108	250	340	659
PV-L 402T	71	437	76	63	375	246	133	55	58	234	260	10	640	238	118	280	340	659
PV-L 452T	78	503	86	70	400	276	197	30	49	289	324	12	705	265	128	300	375	713
PV-L 502AT	86	520	94	78	450	276	197	30	49	289	324	12	780	297	139	335	410	795
PV-L 502BT	86	560	94	78	450	336	237	40	59	336	372	12	780	297	139	335	410	795
PV-L 552T	95	579	106	88	500	336	237	40	59	337	372	12	880	337	151	375	460	893
PV-L 562T	95	684	106	88	500	436	337	50	49	395	440	14	880	337	151	375	460	893
PV-L 632T	105	703	116	98	560	436	337	50	49	395	440	14	985	381	164	425	515	1000

Dimensioni in mm / Dimensions in mm

Dimensioni dei modelli secondo l'orientamento.

Dimensions of models according to the discharge angle.



* Versione standard / Standard version.

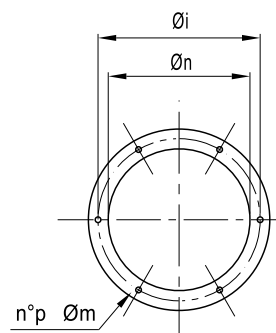
TIPO / TYPE	A	B	C	D	E	F	G	I	Y	H	H1	H2
PV-L 35	323	262	287	272	405	315	280	155	250	355	250	355
PV-L 40	356	284	314	293	450	340	302	170	280	375	280	375
PV-L 45	393	313	350	319	490	375	335	190	300	400	300	400
PV-L 50	436	345	386	350	546	410	370	211	335	450	335	450
PV-L 56	488	393	438	392	613	460	418	238	375	500	375	500
PV-L 63	545	440	493	438	688	515	472	263	425	560	425	560

Dimensioni in mm / Dimensions in mm

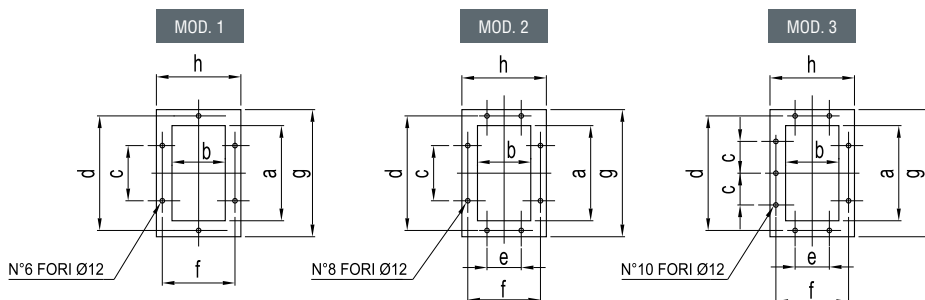
BOCCA ASPIRANTE / INLET

TIPO / TYPE	Øn	Øi	p	Øm
PV-L 352	185	219	8	8
PV-L 382	205	241	8	8
PV-L 402	205	241	8	8
PV-L 452	228	265	8	8
PV-L 502/A	255	292	8	10
PV-L 502/B	255	292	8	10
PV-L 552	285	332	8	10
PV-L 562	285	332	8	10
PV-L 632	320	366	8	10

Dimensioni in mm / Dimensions in mm



BOCCA PREMENTE / OUTLET



TIPO / TYPE	a	b	c	d	e	f	g	h	Mod.
PV-L352	146	105	112	182	-	139	216	175	1
PV-L 382	166	117	112	200	-	151	236	187	1
PV-L 402	166	117	112	200	-	151	236	187	1
PV-L 452	185	131	112	219	-	165	255	201	1
PV-L 502/A	207	148	112	241	112	182	277	218	2
PV-L 502/B	207	148	112	241	112	182	277	218	2
PV-L 552	231	166	112	265	112	200	301	236	2
PV-L 562	231	166	112	265	112	200	301	236	2
PV-L 632	258	185	112	292	112	219	328	255	3

Dimensioni in mm / Dimensions in mm

sez.
1.5