

PR-QP HT

Ventilatori centrifughi pale rovesce Backward curved centrifugal fans



sez.

1.2

EN 12101-3:2015

Applus⁺

F400

Certificato | Certificate

0370 - CPR - 6915

PR-QP HT aspiratori casonati | box fans

A RICHIESTA UPON REQUEST

- Modelli 450 e 560 disponibili con motori a 6 poli
- Models 450 and 560 available with 6 poles motors

VERSIONI | VERSIONS



PR-QP AT

Versione idonea al trasporto di aria ad alta temperatura, fino a 200°C
Version suitable for conveying hot air up to 200°C

DESCRIZIONE

Ventilatori centrifughi a pale rovesce adatti all'evacuazione di fumi ad alta temperatura. La caratteristica peculiare della serie è data dalla costruzione quadrangolare grazie alla quale è possibile ottenere quattro orientamenti (0°-90°-180°-270°) con lo stesso ventilatore e con un ingombro limitato grazie all'eliminazione della sedia porta motore.

La serie è idonea al funzionamento alla temperatura di da -20°C a +200°C in servizio S1 ed è certificata CE in classe F400 dal laboratorio terzo indipendente Applus secondo la normativa EN 12101-3:2015.

COSTRUZIONE

- Cassa a spirale con fiancate quadrangolari, realizzata in lamiera d'acciaio zincato e protetta contro gli agenti atmosferici con vernicia a polveri epossidiche.
- Girante a semplice aspirazione, con pale rovesce curve ad alto rendimento aeraulico, realizzata in lamiera d'acciaio e mozzo in acciaio zincato elettroliticamente.
- Bocche premente e aspirante realizzate secondo norma UNI EN ISO 13351:2010.
- Esecuzione 5 (accoppiamento diretto con girante a sbalzo su motore flangiato), rotazione LG.

MOTORE

Motore asincrono trifase a norme internazionali IEC 60034, IEC 60072, EMC 2014/30/UE, LVD 2014/35/UE, marcato CE, IP55, classe F. Alimentazione: 400V, 50Hz trifase.

ACCESSORI

- Giunto antivibrante bocca aspirante e premente
- Rete di protezione per bocche aspirante e premente e protetta contro gli agenti atmosferici
- Contro flangia bocca aspirante e premente.

DESCRIPTION

Backward curved centrifugal fans suitable for high temperature smoke extraction.

The main characteristic of the PR-QP HT series is the quadrangular construction, which allows to obtain four orientations (0°-90°-180°-270°) with the same fan. The dimensions are reduced tank to the absence of the motor support.

The series is suitable for running at the temperature of from -20°C to +200°C in S1 service and CE certified to F400 by the independent notified body Applus according to EN 12101-3:2015.

CONSTRUCTION

- Volute casing with quadrangular frame, manufactured in galvanized steel sheet protected against atmospheric agents.
- Single inlet, backward curved wheel with high efficiency, manufactured in galvanized steel sheet and steel hub.
- Inlet/outlet made according to UNI EN ISO 13351:2010.
- Execution 5 (impeller directly coupled to flanged motor), rotation LG.

MOTOR

Double speed asynchronous three-phase motor manufactured according to international standards IEC 60034, IEC 60072, EMC 2014/30/UE, LVD 2014/35/UE, CE marked, IP 55, class F. Electric supply: 400V / 50 Hz three phase.

ACCESSORIES

- Inlet/outlet flexible connectors
- Inlet and outlet guard protected against atmospheric agents
- Inlet/outlet counterflange.

PRESTAZIONI | PERFORMANCE

PR-QP HT

Le prestazioni aerauliche sono rilevate in conformità alla norma EN ISO 5801/AMCA 210 con densità dell'aria standard avente peso specifico 1,2 Kg/m³. Alimentazione 230V/1Ph/50Hz o 400V/3Ph/50Hz. Air performances measured according to EN ISO 5801 / AMCA 210 standard with air density with 1.2 kg/m³ specific weight. Power supply 230V/1Ph/50Hz or 400V/3Ph/50Hz.

Lp Livello di pressione sonora rilevato in condizioni di campo libero, propagazione semisferica, categoria di misura C a norma EN ISO 13349, nel punto di massimo rendimento, alla distanza di 1,5 metri e si presenta solo per fini comparativi. Sound pressure level measured in free field conditions, propagation hemispherical, measurement category C in accordance with EN ISO 13349, at the point of maximum efficiency, at a distance of 1,5 meters (for comparative purposes only).

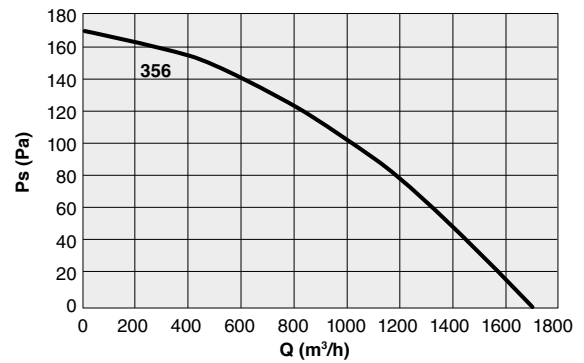
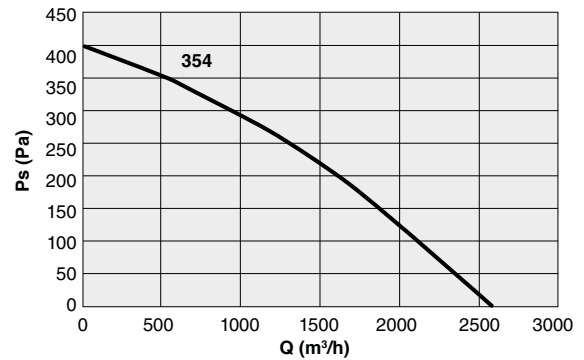
Lw Livello di potenza sonora ottenuto secondo norma ISO 3746. Tolleranza +/- 3 dB(A). Sound power level according to ISO3746. Tolerance +/- 3 dB(A)

PR-QP HT 350

Code	Tipo Type	Modello Model	U	P	Pm (kW)	In (A)	IP/CL	IE3	Mot. (Gr)
1RQ3512	PR-QP HT	354	T	4	0,18	0,65	55/F	-	63
1RQ3514		356	T	6	0,12	0,55	55/F	-	63

LIVELLI SONORI | SOUND LEVELS dB(A)

Hz		63	125	250	500	1000	2000	4000	8000	TOT
354T	Lw	54	69	71	75	77	73	65	55	81
	Lp	42	57	59	63	65	61	53	43	69
356T	Lw	46	61	63	67	69	65	57	47	73
	Lp	34	49	51	55	57	53	45	35	61

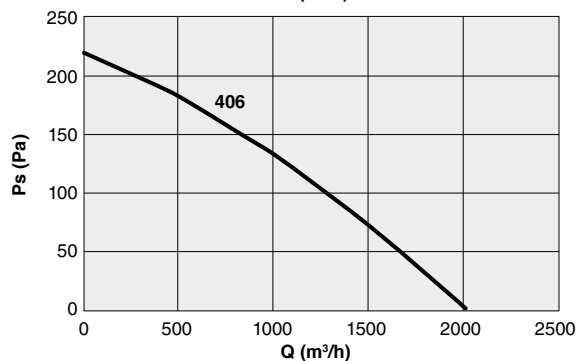
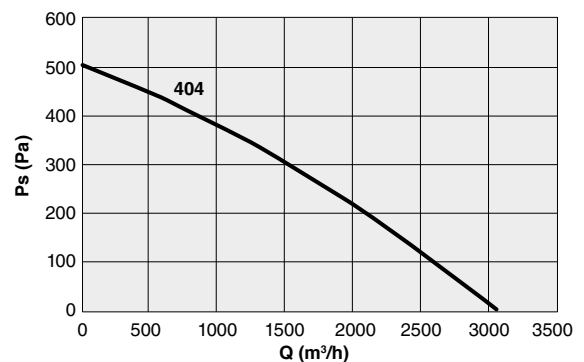


PR-QP HT 400

Code	Tipo Type	Modello Model	U	P	Pm (kW)	In (A)	IP/CL	IE3	Mot. (Gr)
1RQ4012	PR-QP HT	404	T	4	0,25	0,85	55/F	-	71
1RQ4013		406	T	6	0,18	0,75	55/F	-	71

LIVELLI SONORI | SOUND LEVELS dB(A)

Hz		63	125	250	500	1000	2000	4000	8000	TOT
404T	Lw	56	71	73	77	79	75	67	57	83
	Lp	44	59	61	65	67	63	55	45	71
406T	Lw	48	63	65	69	71	67	59	49	75
	Lp	36	51	53	57	59	55	47	37	63

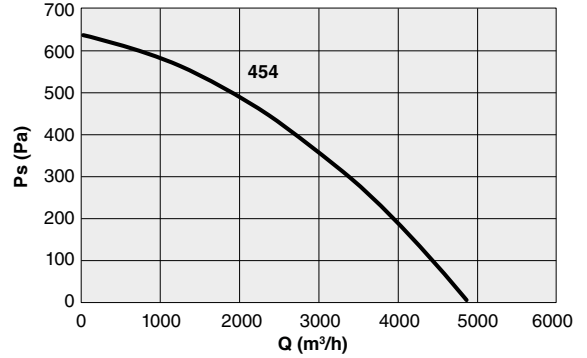


PR-QP HT 450

Code	Tipo Type	Modello Model	U	P	Pm (kW)	In (A)	IP/CL	IE3	Mot. (Gr)
1RQ4512	PR-QP HT	454	T	4	0,55	1,6	55/F	-	80

LIVELLI SONORI | SOUND LEVELS dB(A)

Hz	63	125	250	500	1000	2000	4000	8000	TOT	
454T	Lw	58	73	76	79	81	77	69	59	85
	Lp	46	61	64	67	69	65	57	47	73

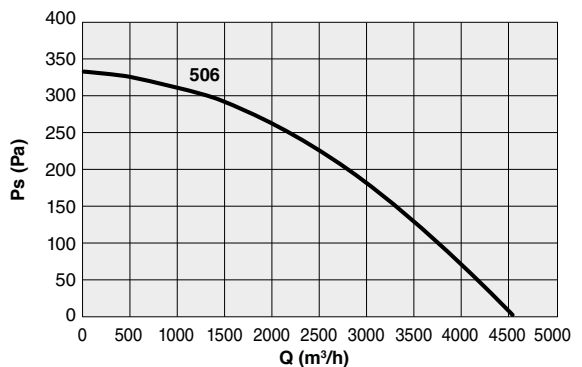
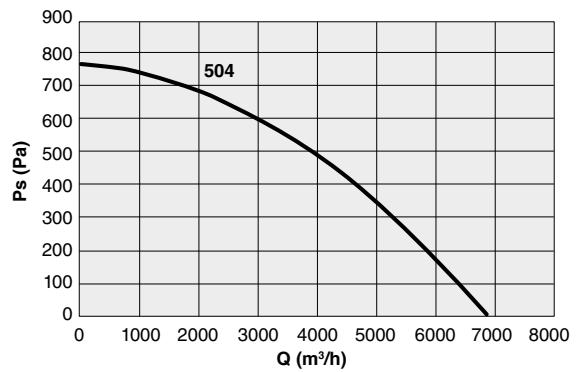


PR-QP HT 500

Code	Tipo Type	Modello Model	U	P	Pm (kW)	In (A)	IP/CL	IE3	Mot. (Gr)
1RQ5012	PR-QP HT	504	T	4	0,75	2,1	55/F	✓	80
1RQ5013		506	T	6	0,37	1,4	55/F	-	80

LIVELLI SONORI | SOUND LEVELS dB(A)

Hz	63	125	250	500	1000	2000	4000	8000	TOT	
504T	Lw	60	75	78	81	83	79	71	61	87
	Lp	48	63	66	69	71	67	59	49	75
506T	Lw	51	66	69	72	74	70	62	52	78
	Lp	39	54	57	60	62	58	50	40	66



SEZ.

1.2

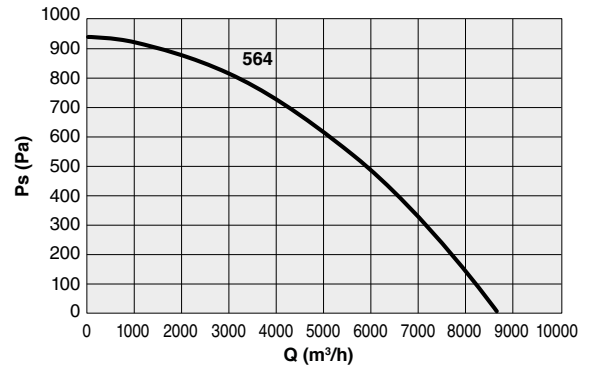
PR-QP HT aspiratori cassettoni | box fans

PR-QP HT 560

Code	Tipo Type	Modello Model	U	P	Pm (kW)	In (A)	IP/CL	IE3	Mot. (Gr)
1RQ5612	PR-QP HT	564	T	4	1,5	3,3	55/F	-	90

LIVELLI SONORI | SOUND LEVELS dB(A)

Hz		63	125	250	500	1000	2000	4000	8000	TOT
564T	Lw	62	77	80	83	85	81	73	63	89
	Lp	50	65	68	71	73	69	61	51	77

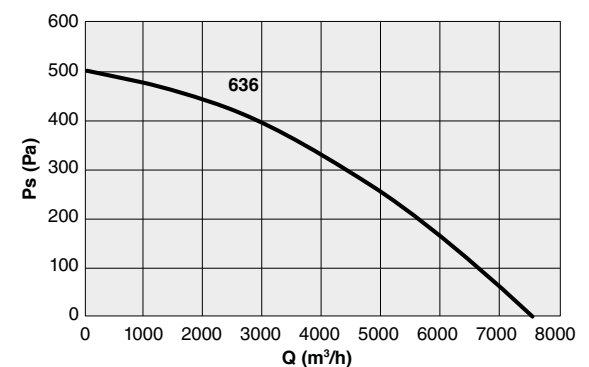
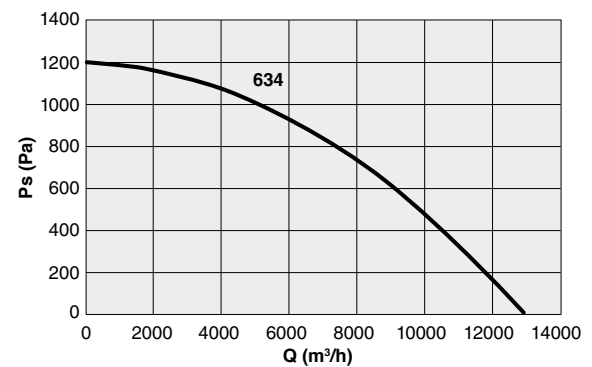


PR-QP HT 630

Code	Tipo Type	Modello Model	U	P	Pm (kW)	In (A)	IP/CL	IE3	Mot. (Gr)
1RQ6012	PR-QP HT	634	T	4	3	6,3	55/F	✓	100
1RQ6013		636	T	6	0,55	1,8	55/F	-	80

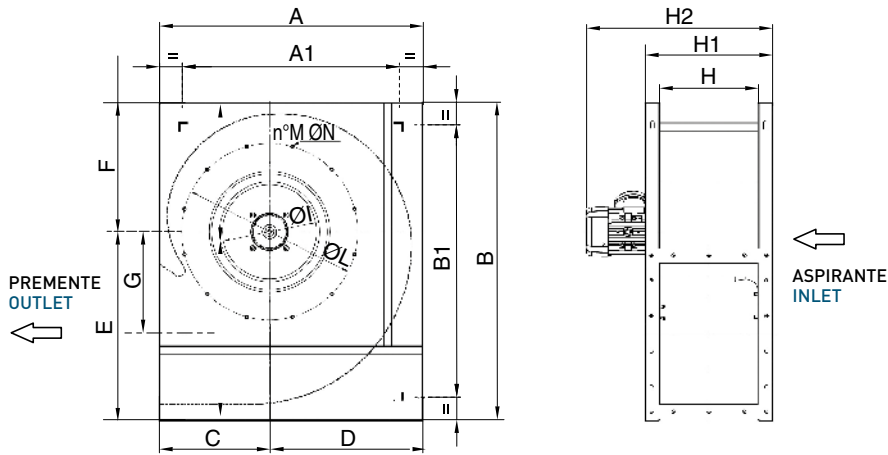
LIVELLI SONORI | SOUND LEVELS dB(A)

Hz		63	125	250	500	1000	2000	4000	8000	TOT
634T	Lw	63	72	78	81	83	79	71	61	87
	Lp	51	60	66	69	71	67	59	49	75
636T	Lw	72	81	87	90	92	88	80	70	96
	Lp	60	69	75	78	80	76	68	58	84



DIMENSIONI | DIMENSIONS mm

PR-QP HT

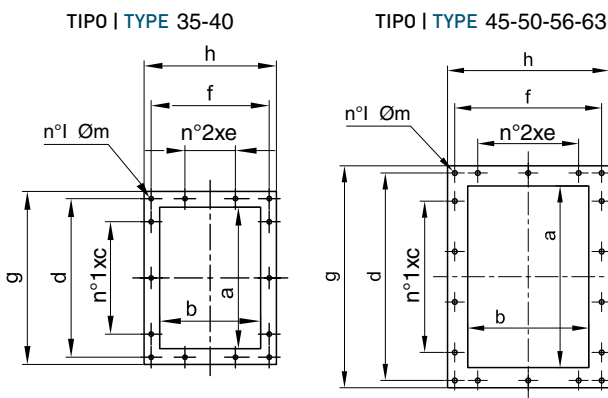


PR-QP HT

TIPO TYPE	A	A1	B	B1	C	D	E	F	G	H	H1	H2	ASPIRANTE INLET				Kg
													ØI	ØL	M	ØN	
PR-QP HT 350	620	520	720	620	270	350	428	292	226	225	295	460	215	395	8	M8	37
PR-QP HT 400	690	590	810	710	300	390	480	330	258	239	329	510	243	450	8	M8	47
PR-QP HT 450	770	670	900	800	330	440	535	365	289	272	362	565	275	500	8	M8	60
PR-QP HT 500	850	690	1000	840	365	485	600	400	318	302	402	600	309	560	12	M8	79
PR-QP HT 560	930	770	1120	960	390	540	665	455	358	347	447	660	343	620	12	M8	100
PR-QP HT 630	1030	870	1250	1090	435	595	740	510	404	385	505	765	384	690	12	M8	140

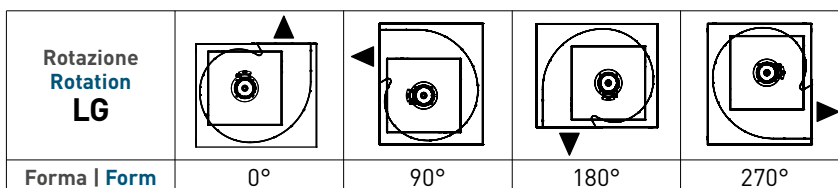
Pesi indicativi | Indicative weights

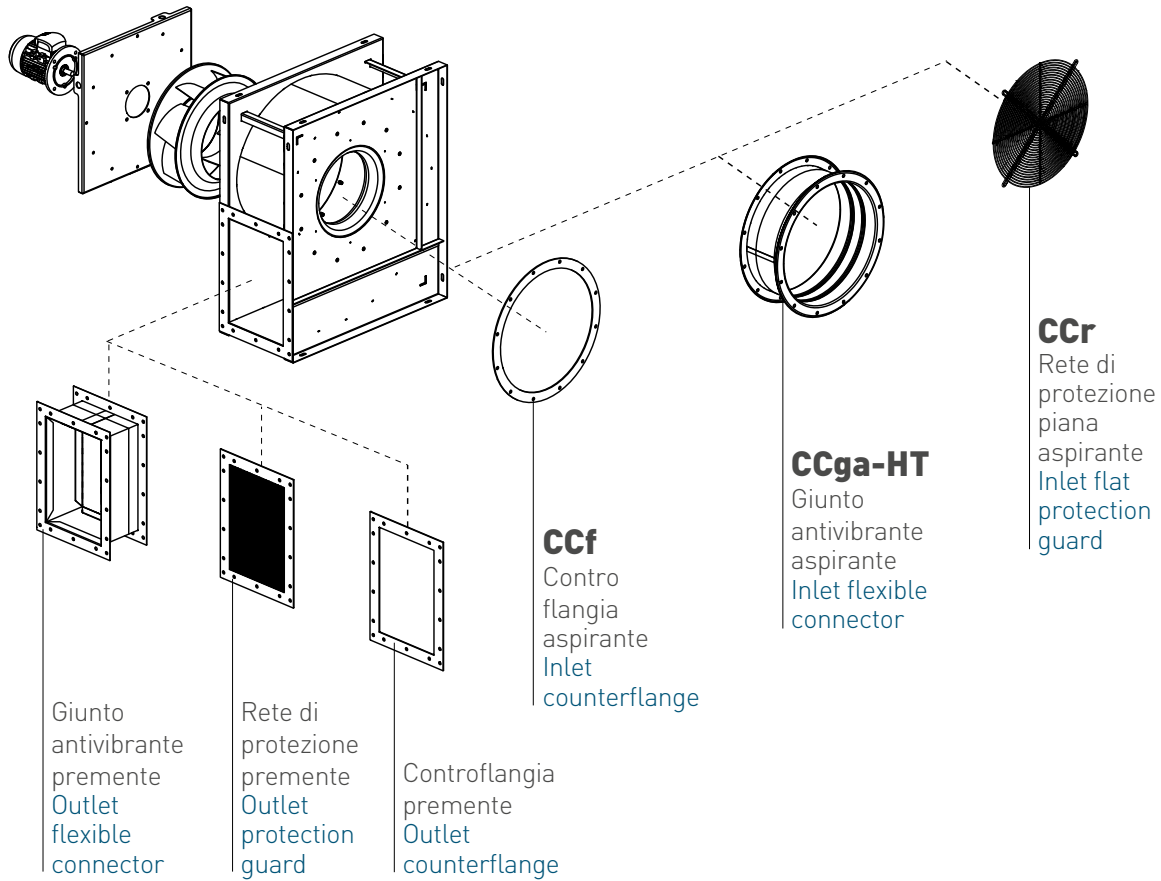
BOCCA PREMENTE | OUTLET



TIPO TYPE	PREMENTE OUTLET									
	a	b	n1xc	d	n2xe	f	g	h	l	Øm
350	320	225	125	366	125	273	390	295	14	12
400	355	239	125	405	125	300	430	329	14	12
450	400	272	125	448	125	332	478	362	18	12
500	450	302	125	497	125	366	550	402	18	12
560	500	347	125	551	125	405	600	447	18	12
630	560	385	160	629	160	464	660	505	18	14

ORIENTAMENTI | DISCHARGE ANGLES

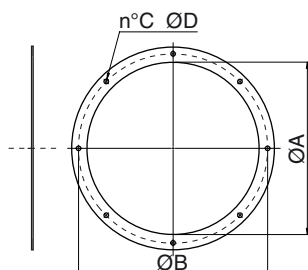




CCf | CONTROLFLANGIA ASPIRANTE | INLET COUNTER FLANGE F400

Piastra a forma di anello provvista di fori a norma ISO 13351:2010. Viene utilizzata per facilitare il collegamento tra il canale ed il ventilatore.

Ring plate with holes compatible with fan flange. It is used for easier connection between the according to ISO 13351:2010 fan and the duct.



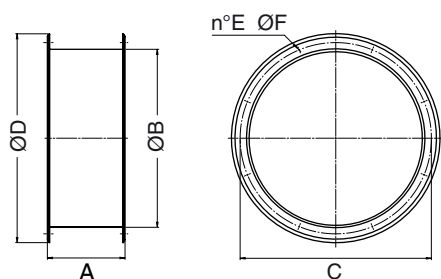
Code	Tipo Type	ØA	ØB	C	ØF	Kg
5B01035	CCf 35	356	395	8	10	1,5
5B01040	CCf 40	406	450	8	12	1,7
5B01045	CCf 45	456	500	8	12	1,9
5B01050	CCf 50	508	560	12	12	2,1
5B01056	CCf 56	568	620	12	12	2,4
5B01063	CCf 63	640	690	12	12	2,7

Dimensioni in mm | Dimensions in mm

**CCga-HT** | GIUNTO ANTIVIBRANTE IN ASPIRAZIONE | INLET FLEXIBLE CONNECTOR F400

Impedisce la propagazione delle vibrazioni sulla canalizzazione. Costruito con due flange in lamiera d'acciaio, realizzate a norma UNI ISO 13351:2010 per il fissaggio al ventilatore e al canale, ed un nastro di collegamento flessibile e robusto. Adatto all'utilizzo ad alte temperature. Parti in lamiera verniciate a polveri epossipoliestiriche.

It prevents the propagation of vibrations along the ducted system. Manufactured with two flanges in steel sheet, according to UNI ISO 13351:2010 standard for fixing to the fan and to the duct, and a strong flexible fabric joint. Suitable for high temperature working. Components in steel sheet protected against atmospheric agents by epoxy paint.



Code	Tipo Type	A	ØB	ØC	ØD	E	ØF	Kg
1SU5351	CCga-HT 35	200	355	395	446	8	12	3,6
1SU5401	CCga-HT 40	200	405	450	496	8	12	4,0
1SU5451	CCga-HT 45	200	455	500	546	8	12	4,5
1SU5501	CCga-HT 50	200	505	560	598	12	12	5,3
1SU5562	CCga-HT 56	200	565	620	658	12	12	5,6
1SU5632	CCga-HT 63	200	635	690	730	12	12	6,4

Dimensioni in mm | Dimensions in mm

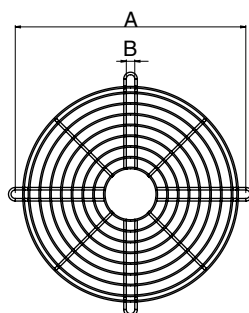
CCr | RETE PROTEZIONE BOCCA ASPIRANTE | INLET PROTECTION GUARD F400

Salvaguarda dal contatto accidentale con le parti in movimento del ventilatore. Realizzata in filo d'acciaio e protetta contro gli agenti atmosferici.

CCr: versione piana (per cassa lunga e cassa corta lato girante),

It prevents from casual contact with moving parts of the fan. Manufactured in steel rod and protected against atmospheric agents.

CCr: flat version (for long case and short case on impeller side).

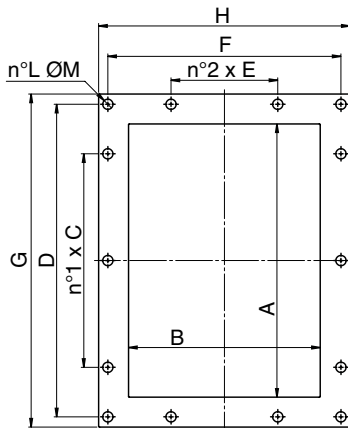


Code	Tipo Type	ØA	B	Kg
5RE9036	CCr 35	418	10	0,6
5RE9041	CCr 40	462	10	0,8
5RE9046	CCr 45	512	10	1
5RE9051	CCr 50	560	10	1,4
5RE9057	CCr 56	620	10	1,7
5RE9064	CCr 63	700	10	2,1

Dimensioni in mm | Dimensions in mm



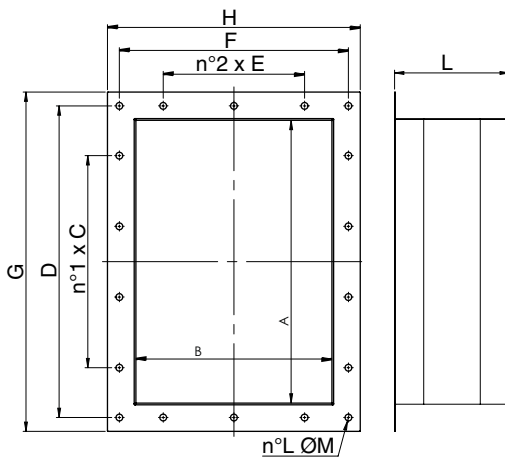
CONTROFLANGIA PREMENTE | OUTLET CONNECTOR FLANGE



Code	Tipo Type	A	B	n1xC	D	n2xE	F	G	H	L	ØM	Sp.	Kg
5B01384	35	320	225	125	366	125	273	390	295	14	12	30/10	1
5B01385	40	355	239	125	405	125	300	430	329	14	12	30/10	1,3
5B01386	45	400	272	125	448	125	332	478	362	18	12	30/10	1,5
5B01387	50	450	302	125	497	125	366	550	402	18	12	30/10	2
5B01388	56	500	347	125	551	125	405	600	447	18	12	30/10	2,2
5B01389	63	560	385	160	629	160	464	660	505	18	14	30/10	2,7

Dimensioni in mm | Dimensions in mm

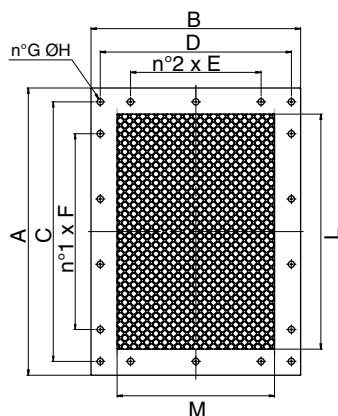
GIUNTO ANTIVIBRANTE PREMENTE | OUTLET GUARD



Code	Tipo Type	A	B	n1xC	D	n2xE	F	G	H	L	ØM	ØN	Kg
1SU1070	35	320	225	125	366	125	273	390	295	200	14	12	1,9
1SU1071	40	355	239	125	405	125	300	430	329	200	14	12	2,3
1SU1072	45	400	272	125	448	125	332	478	362	200	18	12	2,6
1SU1073	50	450	302	125	497	125	366	550	402	200	18	12	3,6
1SU1074	56	500	347	125	551	125	405	600	447	200	18	12	4
1SU1075	63	560	385	160	629	160	464	660	505	200	18	14	4,8

Dimensioni in mm | Dimensions in mm

RETE PROTEZIONE BOCCA PREMENTE | OUTLET PROTECTION GUARD



Code	Tipo Type	A	B	C	D	n2xE	n2xF	G	H	L	ØM	Sp.	Kg
5RE7736	35	390	295	366	273	3x125	2x125	14	12	320	225	30/10	1,5
5RE7741	40	430	329	405	300	3x125	2x125	14	12	355	239	30/10	1,9
5RE7746	45	478	362	448	332	4x125	3x125	18	12	400	272	30/10	2,2
5RE7752	50	550	402	497	366	4x125	3x125	18	12	450	302	30/10	2,8
5RE7757	56	600	447	551	405	4x125	3x125	18	12	500	347	30/10	3,2
5RE7801	63	660	505	629	464	3x160	3x160	18	14	560	385	30/10	3,9

Dimensioni in mm | Dimensions in mm