

> PQ-L ATX



Ventilatori centrifughi pale rovesce idonei a pressioni medio-alte.

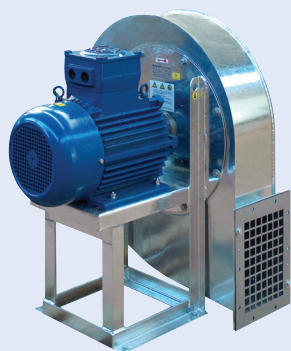
Backward curved blade centrifugal fans for medium-high pressure.



Certificato / *Certificate:*



TUV 14 ATEX 139957
TUV 14 ATEX 139958
TUV 14 ATEX 139959



Versione speciale acciaio Inox a richiesta
Special version in stainless steel upon request.

DESCRIZIONE GENERALE

I ventilatori della serie PQ-L ATX sono costruiti e certificati in conformità alla Direttiva ATEX 2014/34/UE ed il loro impiego è previsto per aria pulita con temperatura da -20°C a +40°C.

Sono adatti all'installazione in zona 1/21, cioè in aree o ambienti dove sia necessario garantire un elevato fattore di sicurezza contro le esplosioni, dovuti a gas (II2G) o polveri infiammabili (II2D). La loro costruzione è certificata da TUV NORD secondo la EN 14986/2017. La serie PQ-L ATX è adatta ad impianti canalizzati che movimentano elevate portate d'aria e basse prevalenze come ad esempio sale batterie, industrie chimiche, petrolchimiche ecc.

COSTRUZIONE

- Cassa a spirale realizzata in lamiera d'acciaio e protetta contro gli agenti atmosferici con vernici a polveri epossipoliestiriche. Flange di collegamento norme ISO 6580/EUROVENT 1-2.
- Boccaglio in aspirazione con ampio raggio.
- Girante a semplice aspirazione con pale curve rovesce ad alto rendimento aerulico, realizzate in lamiera d'acciaio protetta con vernici epossipoliestiriche. Sono previste versioni per alte velocità in classe 3.
- Esecuzioni 4 direttamente accoppiate e esecuzioni 1-9-12 con supporti cuscinetti monoblocco realizzati in fusione di ghisa per un ideale allineamento degli elementi volventi e facile lubrificazione. Cinghie di trasmissione in materiale antistatico, pulegge e supporto motore idoneo per la regolazione della tensione cinghie. Carter a protezione dagli organi in movimento esterni alla voluta, conformi alla EN12499.

MOTORIZZAZIONI

- Motore asincrono trifase ATEX per atmosfere esplosive Categoria G gruppo II classe termica T4 protezione Exd costruito secondo le norme internazionali IEC 60034, IEC60072, IEC60079, e/o 61241, EMC 2004/108/CE, LVD 2006/95/CE, IP55, classe F, Forma B3 o B5, marchiati CE e certificato ATEX da ente notificato. Idoneo a servizio S1, funzionamento continuo a carico costante.

ACCESSORI

- Tappo scarico condensa (TS)
- Portella d'ispezione (PI)
- Controflangia per bocca aspirante (CFA)
- Controflangia per bocca premente (CFP)
- Rete di protezione per bocca aspirante (RA)
- Rete di protezione per bocca premente (RP)
- Giunto antivibrante per bocca aspirante (GA)
- Giunto antivibrante per bocca premente (GP)
- Regolatore di portata in aspirazione
- Serranda ad alette contrapposte in premente
- Supporti antivibranti

A RICHIESTA

- Versione realizzata con cassa e girante in lamiera acciaio inossidabile AISI 304 o AISI 316.
- Versioni con temperature di esercizio diverse.
- Versioni con motori idonei alla regolazione della velocità.
- Versioni con motori a doppia polarità.

GENERAL DESCRIPTION

The fans of the PQ-L ATX series are built and certified in conformity to ATEX Directive 2014/34/EU. They are suitable to convey clean air with temperature from -20°C to +40°C.

They are suitable for installation in zone 1/21, i.e. those areas where it is necessary to guarantee high security against explosions and fire due to the presence of flammable gas (II2G) or dusts (II2D). These fans are certified by TUV NORD according to EN 14986/2017. The series PQ-L ATX is suitable for duct installations which move high airflow and low pressure air such as electrical storage rooms, chemical or petrochemical industries and so on.

CONSTRUCTION

- Volute casing in steel sheet, protected against atmospheric agents by epoxy paint. Connection flanges ISO 6580/EUROVENT 1-2.
- Single inlet backward curved wheel with high efficiency, manufactured in steel sheet and epoxy painted. For high rotational speed, versions in class 3 are foreseen.
- Aerodynamically shaped inlet cone.
- Execution 4 directly coupled and executions 1-9-12 with mono-block support in cast iron with ball bearings, designed for easy lubrication. Pulleys, belts and motor support. Belt protection guard according to EN12499.

MOTOR

- Asynchronous three-phase ATEX motors for explosive atmospheres category G group II thermal class T4 protection Exd according to international standards IEC 60034, IEC 60072, IEC60079 and/or 61241, EMC 2004/108/CE, LVD 2006/95/CE, CE marked, IP 55, Class F, B3 or B5 format and ATEX certified by Notify body. Suitable to S1 service (continuous working at constant load).

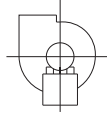

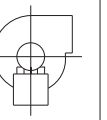
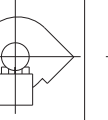
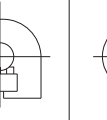
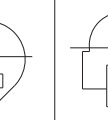
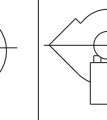

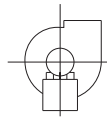

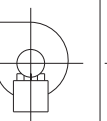
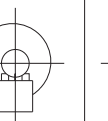
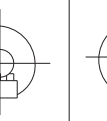
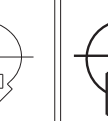
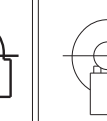

ACCESSORIES

- Condensation drain hole (TS)
- Inspection door (PI)
- Inlet counter-flange (CFA)
- Outlet counter-flange (CFP)
- Inlet protection guard (RA)
- Outlet protection guard (RP)
- Inlet flexible connector (GA)
- Outlet flexible connector (GP)
- Inlet vane control
- Outlet setting shutter
- Anti-vibration mounts

UPON REQUEST

- Version with volute and impeller in stainless steel AISI 304 or AISI 316.
- Versions with different temperatures.
- Versions with motors suitable for speed regulation.
- Versions with double polarity motors.

Per le dimensioni dei modelli secondo gli orientamenti vedere pagina 97.
The dimensions of the models according to the discharge angles are available at page 97.

Rotazione Rotation RD								
Forma-Form	0	45	90	135	180(*)	225(*)	270	315
Rotazione Rotation LG								

NB.: Orientamento standard **LG270°** / *Standard orientation **LG270°***

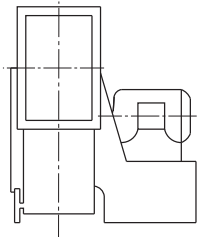
(*) Richiede costruzione speciale / *Request special construction*

ESECUZIONI *Executions*

PQ-L ATX

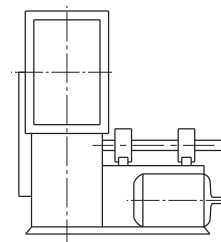
4: Girante a sbalzo direttamente accoppiata al motore, sostenuta dalla base/sedia.

4: Impeller directly coupled to the motor supported by the motor support base.



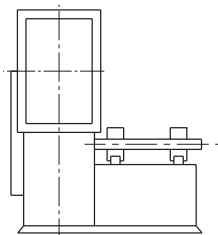
9: Come esecuzione 1 con predisposizione al montaggio del motore posto sul fianco della base/sedia.

9: Same as execution 1 with arrangement for the motor assembled on the side of the support base.



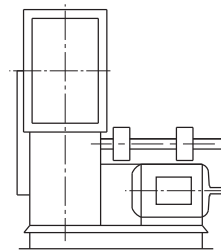
1: Predisposizione all'accoppiamento con cinghie e pulegge, girante a sbalzo, direttamente accoppiata a supporto sostenuto dalla base/sedia.

1: Arrangement for belt drive with impeller directly coupled to the support shaft carried by the motor support base.



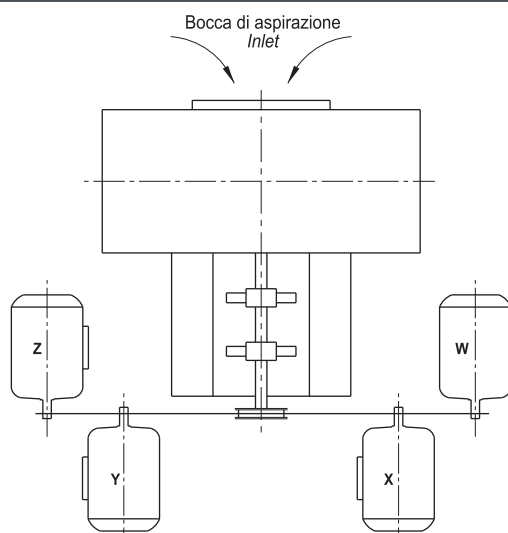
12: come esecuzione 1 con predisposizione al montaggio del motore e ventilatore su unico telaio di fondazione (Basamento).

12: same as execution 1 with arrangement for fan and motor mounted on common basement.



POSIZIONE MOTORE *Motor position*

PQ-L ATX



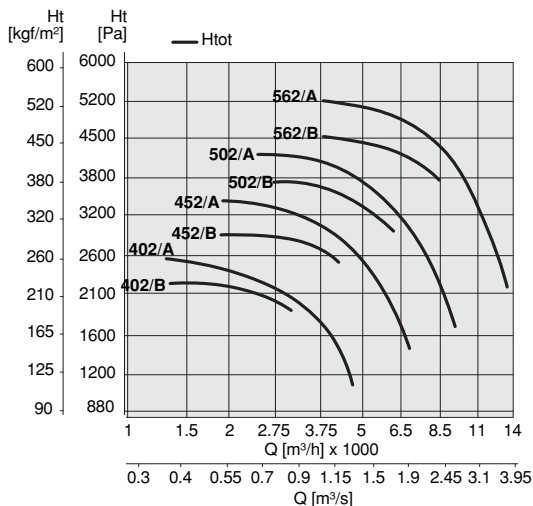
Le prestazioni aerauliche sono rilevate in conformità alla norma EN ISO 5801 e ISO 580 con densità dell'aria standard avente peso specifico 1,2 Kg/m³. Alimentazione 230V/1Ph/50Hz o 400V/3Ph/50Hz.

Lp: Livello di pressione sonora ottenuti attraverso letture in campo libero, al massimo rendimento, a 1,5 metri dal ventilatore. Nell'ambito della prova il ventilatore è canalizzato secondo le norme UNI 7179/3P.

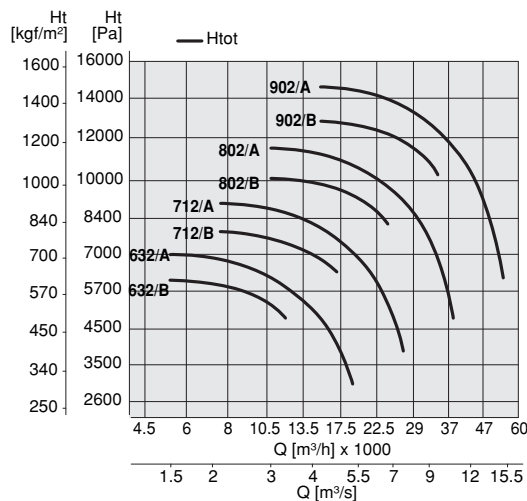
Air performances measured according to EN ISO 5801 and ISO 5802 standards with air density with 1.2 kg/m³ specific weight. Power supply 400V/3Ph/50Hz.

Lp: Sound pressure levels are measured in free field at the maximum output and at a distance of 1,5 meters from the fan. During tests, the fan is ducted according to UNI 7179-3P standard.

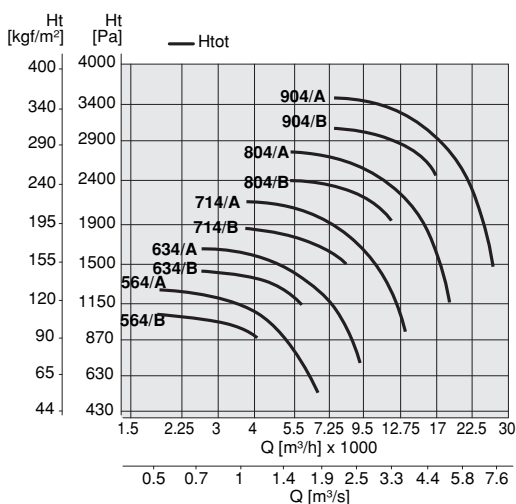
400-560 2p A/B



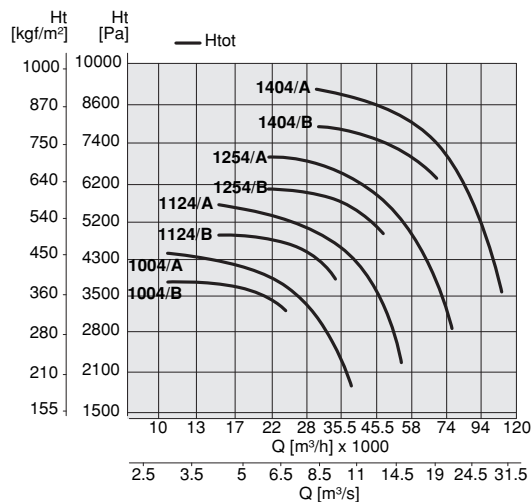
630-900 2p A/B



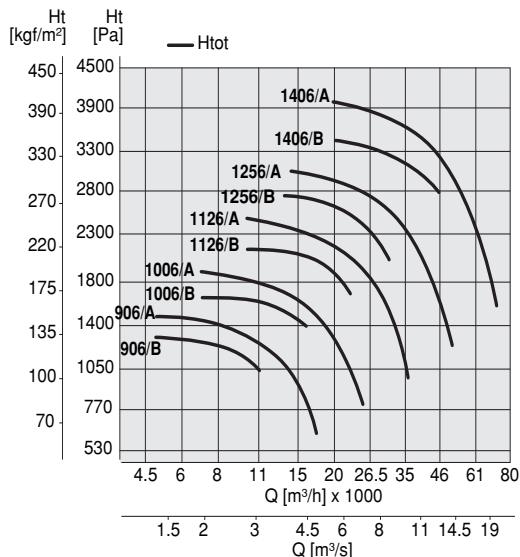
560-900 4p A/B



1000-1400 4p A/B



900-1400 6p A/B



N.B. Le prestazioni delle esecuzioni 1-9-12 sono consultabili nel **Catalogo 1**

N.B. Performance of executions 1-9-12 can be consulted on the **Catalogue 1**

Le prestazioni aerauliche sono rilevate in conformità alla norma EN ISO 5801 e ISO 580 con densità dell'aria standard avente peso specifico 1,2 Kg/m³. Alimentazione 230V/1Ph/50Hz o 400V/3Ph/50Hz.

Lp: Livello di pressione sonora ottenuti attraverso letture in campo libero, al massimo rendimento, a 1,5 metri dal ventilatore. Nell'ambito della prova il ventilatore è canalizzato secondo le norme UNI 7179/3P.

Air performances measured according to EN ISO 5801 and ISO 5802 standards with air density with 1,2 kg/m³ specific weight. Power supply 400V/3Ph/50Hz.

Lp: Sound pressure levels are measured in free field at the maximum output and at a distance of 1,5 meters from the fan. During tests, the fan is ducted according to UNI 7179-73P standard.

PQ-L ATX 40

Tipo Type	Modello Model	U	P	Pm (kW)	In (A)	IP/CL	Lp dB(A)	Mot. (Gr)
PQ-L ATX	402-A	T	2	3,00	6,40	55/F	70	100
PQ-L ATX	402-B	T	2	2,20	4,90	55/F	71	90

Limiti d'impiego - Operational limit

Tipo Type	Modello Model	Q max (m ³ /h)	Pt min (mm H ₂ O)	C max (m/s)	S (m ²)	Pd ² (kgm ²)
PQ-L ATX	402-A	4650	114	27,10	0,04773	0,80
PQ-L ATX	402-B	3050	192	17,78	0,04773	0,40

Livelli sonori - Sound levels / dB(A)

[Hz]	62,5	125	250	500	1000	2000	4000	8000	TOT
PQ-L 402/A Lw	56	68	74	80	79	75	67	57	84
PQ-L 402/A Lp	42	54	60	66	65	61	53	43	70
PQ-L 402/B Lw	57	69	75	81	80	76	68	58	85
PQ-L 402/B Lp	43	55	61	67	66	62	54	44	71

PQ-L ATX 45

Tipo Type	Modello Model	U	P	Pm (kW)	In (A)	IP/CL	Lp dB(A)	Mot. (Gr)
PQ-L ATX	452-A	T	2	5,50	10,60	55/F	74	132
PQ-L ATX	452-B	T	2	4,00	8,50	55/F	74	112

Limiti d'impiego - Operational limit

Tipo Type	Modello Model	Q max (m ³ /h)	Pt min (mm H ₂ O)	C max (m/s)	S (m ²)	Pd ² (kgm ²)
PQ-L ATX	452-A	6880	150	32,39	0,05904	1,20
PQ-L ATX	452-B	4230	255	19,91	0,05904	1,00

Livelli sonori - Sound levels / dB(A)

[Hz]	62,5	125	250	500	1000	2000	4000	8000	TOT
PQ-L 452/A Lw	60	72	78	84	83	79	71	61	88
PQ-L 452/A Lp	46	58	64	70	69	65	57	47	74
PQ-L 452/B Lw	60	72	78	84	83	79	71	61	88
PQ-L 452/B Lp	46	58	64	70	69	65	57	47	74

PQ-L ATX 50

Tipo Type	Modello Model	U	P	Pm (kW)	In (A)	IP/CL	Lp dB(A)	Mot. (Gr)
PQ-L ATX	502-A	T	2	11,00	20,40	55/F	76	160
PQ-L ATX	502-B	T	2	7,50	14,10	55/F	76	132

Limiti d'impiego - Operational limit

Tipo Type	Modello Model	Q max (m ³ /h)	Pt min (mm H ₂ O)	C max (m/s)	S (m ²)	Pd ² (kgm ²)
PQ-L ATX	502-A	9390	175	35,37	0,073738	2,30
PQ-L ATX	502-B	6180	301	23,28	0,073738	1,90

Livelli sonori - Sound levels / dB(A)

[Hz]	62,5	125	250	500	1000	2000	4000	8000	TOT
PQ-L 502/A Lw	62	74	79	86	85	81	73	63	90
PQ-L 502/A Lp	48	60	65	72	71	67	59	49	76
PQ-L 502/B Lw	62	74	80	86	85	81	73	63	90
PQ-L 502/B Lp	48	60	66	72	71	67	59	49	76

PQ-L ATX 56

Tipo Type	Modello Model	U	P	Pm (kW)	In (A)	IP/CL	Lp dB(A)	Mot. (Gr)
PQ-L ATX	562-A	T	2	15,00	27,50	55/F	81	160
PQ-L ATX	562-B	T	2	11,00	20,40	55/F	81	160

Limiti d'impiego - Operational limit

Tipo Type	Modello Model	Q max (m ³ /h)	Pt min (mm H ₂ O)	C max (m/s)	S (m ²)	Pd ² (kgm ²)
PQ-L ATX	562-A	13400	224	40,29	0,092416	3,60
PQ-L ATX	562-B	8440	384	25,37	0,092416	3,20

Livelli sonori - Sound levels / dB(A)

[Hz]	62,5	125	250	500	1000	2000	4000	8000	TOT
PQ-L 562/A Lw	68	80	85	92	91	87	79	69	95
PQ-L 562/A Lp	54	66	71	78	77	73	65	55	81
PQ-L 562/B Lw	67	79	85	91	90	86	78	68	95
PQ-L 562/B Lp	53	65	71	77	76	72	64	54	81

Livelli sonori - Sound levels / dB(A)

[Hz]	62,5	125	250	500	1000	2000	4000	8000	TOT
PQ-L 564/A Lw	52	64	72	73	75	71	63	53	79
PQ-L 564/A Lp	38	50	58	59	61	57	49	39	65
PQ-L 564/B Lw	51	63	72	72	74	70	62	52	78
PQ-L 564/B Lp	37	49	58	58	60	56	48	38	64

Le prestazioni aerauliche sono rilevate in conformità alla norma EN ISO 5801 e ISO 580 con densità dell'aria standard avente peso specifico 1,2 Kg/m³.
Alimentazione 230V/1Ph/50Hz o 400V/3Ph/50Hz.

Lp: Livello di pressione sonora ottenuti attraverso letture in campo libero, al massimo rendimento, a 1,5 metri dal ventilatore.
Nell'ambito della prova il ventilatore è canalizzato secondo le norme UNI 7179/3P.

Air performances measured according to EN ISO 5801 and ISO 5802 standards with air density with 1.2 kg/m³ specific weight.
Power supply 400V/3Ph/50Hz.

Lp: Sound pressure levels are measured in free field at the maximum output and at a distance of 1,5 meters from the fan.
During tests, the fan is ducted according to UNI 7179-73P standard.

PQ-L ATX 63								
Tipo Type	Modello Model	U	P	Pm (kW)	In (A)	IP/CL	Lp dB(A)	Mot. (Gr)
PQ-L ATX	632-A	T	2	30,00	53,50	55/F	83	200
PQ-L ATX	632-B	T	2	22,00	39,50	55/F	83	180
PQ-L ATX	634-A	T	4	4,00	8,50	55/F	66	112
PQ-L ATX	634-B	T	4	3,00	6,80	55/F	66	100

Limiti d'impiego - Operational limit						
Tipo Type	Modello Model	Q max (m ³ /h)	Pt min (mm H ₂ O)	C max (m/s)	S (m ²)	Pd ² (kgm ²)
PQ-L ATX	632-A	18960	310	45,27	0,116352	5,70
PQ-L ATX	632-B	11950	490	28,54	0,116352	5,00
PQ-L ATX	634-A	9260	72	22,10	0,116352	5,70
PQ-L ATX	634-B	5820	116	13,90	0,116352	5,00

Livelli sonori - Sound levels / dB(A)										
[Hz]	62,5	125	250	500	1000	2000	4000	8000	TOT	
PQ-L 632/A Lw	69	81	87	93	92	88	80	70	97	
PQ-L 632/A Lp	55	67	73	79	78	74	66	56	83	
PQ-L 632/B Lw	69	81	87	93	92	88	80	70	97	
PQ-L 632/B Lp	55	67	73	79	78	74	66	56	83	
PQ-L 634/A Lw	53	65	74	74	76	72	64	54	80	
PQ-L 634/A Lp	39	51	60	60	62	58	50	40	66	
PQ-L 634/B Lw	53	65	74	74	76	72	64	54	80	
PQ-L 634/B Lp	39	51	60	60	62	58	50	40	66	

PQ-L ATX 71								
Tipo Type	Modello Model	U	P	Pm (kW)	In (A)	IP/CL	Lp dB(A)	Mot. (Gr)
PQ-L ATX	712-A	T	2	45,00	78,00	55/F	88	225
PQ-L ATX	712-B	T	2	37,00	65,00	55/F	88	200
PQ-L ATX	714-A	T	4	5,50	11,30	55/F	71	132
PQ-L ATX	714-B	T	4	4,00	8,50	55/F	71	112

Limiti d'impiego - Operational limit						
Tipo Type	Modello Model	Q max (m ³ /h)	Pt min (mm H ₂ O)	C max (m/s)	S (m ²)	Pd ² (kgm ²)
PQ-L ATX	712-A	27100	399	51,61	0,145866	11,00
PQ-L ATX	712-B	17000	648	32,37	0,145866	10,00
PQ-L ATX	714-A	13260	95	25,25	0,145866	11,00
PQ-L ATX	714-B	8270	153	15,76	0,145866	10,00

Livelli sonori - Sound levels / dB(A)										
[Hz]	62,5	125	250	500	1000	2000	4000	8000	TOT	
PQ-L 712/A Lw	74	86	92	98	97	93	85	75	102	
PQ-L 712/A Lp	60	72	78	84	83	79	71	61	88	
PQ-L 712/B Lw	74	86	92	98	97	93	85	75	102	
PQ-L 712/B Lp	60	72	78	84	83	79	71	61	88	
PQ-L 714/A Lw	58	70	79	79	81	77	69	59	85	
PQ-L 714/A Lp	44	56	65	65	67	63	55	45	71	
PQ-L 714/B Lw	58	70	79	79	81	77	69	59	85	
PQ-L 714/B Lp	44	56	65	65	67	63	55	45	71	

PQ-L ATX 80								
Tipo Type	Modello Model	U	P	Pm (kW)	In (A)	IP/CL	Lp dB(A)	Mot. (Gr)
PQ-L ATX	802-A	T	2	90,00	161,00	55/F	90	280
PQ-L ATX	802-B	T	2	75,00	132,00	55/F	90	280
PQ-L ATX	804-A	T	4	11,00	22,00	55/F	73	160
PQ-L ATX	804-B	T	4	7,50	14,70	55/F	73	132

Limiti d'impiego - Operational limit						
Tipo Type	Modello Model	Q max (m ³ /h)	Pt min (mm H ₂ O)	C max (m/s)	S (m ²)	Pd ² (kgm ²)
PQ-L ATX	802-A	38280	502	58,09	0,183027	18,00
PQ-L ATX	802-B	24300	832	36,89	0,183027	16,00
PQ-L ATX	804-A	18800	119	28,53	0,183027	18,00
PQ-L ATX	804-B	11870	198	18,02	0,183027	16,00

Livelli sonori - Sound levels / dB(A)										
[Hz]	62,5	125	250	500	1000	2000	4000	8000	TOT	
PQ-L 802/A Lw	77	87	94	100	99	95	87	85	104	
PQ-L 802/A Lp	63	73	80	86	85	81	73	71	90	
PQ-L 802/B Lw	77	87	94	100	99	95	87	85	104	
PQ-L 802/B Lp	63	73	80	86	85	81	73	71	90	
PQ-L 804/A Lw	61	71	81	81	83	79	71	69	87	
PQ-L 804/A Lp	47	57	67	67	69	65	57	55	73	
PQ-L 804/B Lw	61	71	81	81	83	79	71	69	87	
PQ-L 804/B Lp	47	57	67	67	69	65	57	55	73	

PQ-L ATX 90								
Tipo Type	Modello Model	U	P	Pm (kW)	In (A)	IP/CL	Lp dB(A)	Mot. (Gr)
PQ-L ATX	902-A	T	2	160,00	267,00	55/F	96	315
PQ-L ATX	902-B	T	2	132,00	227,00	55/F	96	315
PQ-L ATX	904-A	T	4	22,00	41,00	55/F	79	180
PQ-L ATX	904-B	T	4	15,00	29,00	55/F	79	160
PQ-L ATX	906-A	T	6	5,50	12,30	55/F	70	132
PQ-L ATX	906-B	T	6	4,00	9,10	55/F	70	132

Limiti d'impiego - Operational limit						
Tipo Type	Modello Model	Q max (m ³ /h)	Pt min (mm H ₂ O)	C max (m/s)	S (m ²)	Pd ² (kgm ²)
PQ-L ATX	902-A	54200	633	65,49	0,229876	33,00
PQ-L ATX	902-B	34340	1050	41,49	0,229876	27,00
PQ-L ATX	904-A	26580	151	32,13	0,229876	33,00
PQ-L ATX	904-B	16820	252	20,33	0,229876	27,00
PQ-L ATX	906-A	17280	64	20,88	0,229876	33,00
PQ-L ATX	906-B	10960	106	13,25	0,229876	27,00

Livelli sonori - Sound levels / dB(A)										
[Hz]	62,5	125	250	500	1000	2000	4000	8000	TOT	
PQ-L 902/A Lw	83	93	100	106	105	101	93	91	110	
PQ-L 902/A Lp	69	79	86	92	91	87	79	77	96	
PQ-L 902/B Lw	83	93	100	106	105	101	93	91	110	
PQ-L 902/B Lp	69	79	86	92	91	87	79	77	96	
PQ-L 904/A Lw	67	77	87	87	89	85	77	75	93	
PQ-L 904/A Lp	53	63	73	73	75	71	63	61	79	
PQ-L 904/B Lw	67	77	87	87	89	85	77	75	93	
PQ-L 904/B Lp	53	63	73	73	75	71	63	61	79	
PQ-L 906/A Lw	58	68	77	78	80	76	68	66	84	
PQ-L 906/A Lp	44	54	63	64	66	62	54	52	70	
PQ-L 906/B Lw	58	68	77	78	80	76	68	66	84	
PQ-L 906/B Lp	44	54	63	64	66	62	54	52	70	

Le prestazioni aeruliche sono rilevate in conformità alla norma EN ISO 5801 e ISO 580 con densità dell'aria standard avente peso specifico 1,2 Kg/m³. Alimentazione 230V/1Ph/50Hz o 400V/3Ph/50Hz.

Lp: Livello di pressione sonora ottenuti attraverso letture in campo libero, al massimo rendimento, a 1,5 metri dal ventilatore. Nell'ambito della prova il ventilatore è canalizzato secondo le norme UNI 7179/3P.

Air performances measured according to EN ISO 5801 and ISO 5802 standards with air density with 1.2 kg/m³ specific weight. Power supply 400V/3Ph/50Hz.

Lp: Sound pressure levels are measured in free field at the maximum output and at a distance of 1,5 meters from the fan. During tests, the fan is ducted according to UNI 7179-73P standard.

PQ-L ATX 100								
Tipo Type	Modello Model	U	P	Pm (kW)	In (A)	IP/CL	Lp dB(A)	Mot. (Gr)
PQ-L ATX	1004-A	T	4	37,00	68,00	55/F	82	225
PQ-L ATX	1004-B	T	4	30,00	56,50	55/F	81	200
PQ-L ATX	1006-A	T	6	11,00	22,00	55/F	72	160
PQ-L ATX	1006-B	T	6	7,50	15,20	55/F	72	160

Limiti d'impiego - Operational limit						
Tipo Type	Modello Model	Q max (m ³ /h)	Pt min (mm H ₂ O)	C max (m/s)	S (m ²)	Pd ² (kgm ²)
PQ-L ATX	1004-A	38020	194	36,55	0,289014	50,00
PQ-L ATX	1004-B	24040	329	23,11	0,289014	45,00
PQ-L ATX	1006-A	24870	82	23,91	0,289014	50,00
PQ-L ATX	1006-B	15850	142	15,24	0,289014	45,00

Livelli sonori - Sound levels / dB(A)									
[Hz]	62,5	125	250	500	1000	2000	4000	8000	TOT
PQ-L 1004/A Lw	70	80	89	90	92	88	80	78	96
PQ-L 1004/A Lp	56	66	75	76	78	74	66	64	82
PQ-L 1004/B Lw	69	79	88	89	91	87	79	77	95
PQ-L 1004/B Lp	55	65	74	75	77	73	65	63	81
PQ-L 1006/A Lw	60	70	80	80	82	78	70	68	86
PQ-L 1006/A Lp	46	56	66	66	68	64	56	54	72
PQ-L 1006/B Lw	60	70	79	80	82	78	70	68	86
PQ-L 1006/B Lp	46	56	65	66	68	64	56	54	72

PQ-L ATX 112								
Tipo Type	Modello Model	U	P	Pm (kW)	In (A)	IP/CL	Lp dB(A)	Mot. (Gr)
PQ-L ATX	1124-A	T	4	55,00	103,00	55/F	82	225
PQ-L ATX	1124-B	T	4	45,00	80,50	55/F	84	250
PQ-L ATX	1126-A	T	6	18,50	36,00	55/F	75	200
PQ-L ATX	1126-B	T	6	15,00	29,00	55/F	75	180

Limiti d'impiego - Operational limit						
Tipo Type	Modello Model	Q max (m ³ /h)	Pt min (mm H ₂ O)	C max (m/s)	S (m ²)	Pd ² (kgm ²)
PQ-L ATX	1124-A	54000	230	41,39	0,362505	90,00
PQ-L ATX	1124-B	34060	396	26,10	0,362505	84,00
PQ-L ATX	1126-A	35660	101	27,33	0,362505	90,00
PQ-L ATX	1126-B	22570	172	17,30	0,362505	84,00

Livelli sonori - Sound levels / dB(A)									
[Hz]	62,5	125	250	500	1000	2000	4000	8000	TOT
PQ-L 1124/A Lw	69	79	89	89	91	87	79	77	96
PQ-L 1124/A Lp	55	65	75	75	77	73	65	63	82
PQ-L 1124/B Lw	72	82	91	92	94	90	82	80	98
PQ-L 1124/B Lp	58	68	77	78	80	76	68	66	84
PQ-L 1126/A Lw	63	73	82	83	85	81	73	71	89
PQ-L 1126/A Lp	49	59	68	69	71	67	59	57	75
PQ-L 1126/B Lw	63	73	82	83	85	81	73	71	89
PQ-L 1126/B Lp	49	59	68	69	71	67	59	57	75

PQ-L ATX 125								
Tipo Type	Modello Model	U	P	Pm (kW)	In (A)	IP/CL	Lp dB(A)	Mot. (Gr)
PQ-L ATX	1254-A	T	4	110,00	192,00	55/F	88	315
PQ-L ATX	1254-B	T	4	75,00	134,00	55/F	86	280
PQ-L ATX	1256-A	T	6	30,00	56,00	55/F	79	225
PQ-L ATX	1256-B	T	6	22,00	42,50	55/F	79	200

Limiti d'impiego - Operational limit						
Tipo Type	Modello Model	Q max (m ³ /h)	Pt min (mm H ₂ O)	C max (m/s)	S (m ²)	Pd ² (kgm ²)
PQ-L ATX	1254-A	76370	293	46,55	0,455769	160,00
PQ-L ATX	1254-B	47500	502	28,95	0,455769	151,00
PQ-L ATX	1256-A	50420	126	30,73	0,455769	160,00
PQ-L ATX	1256-B	31120	284	18,97	0,455769	151,00

Livelli sonori - Sound levels / dB(A)									
[Hz]	62,5	125	250	500	1000	2000	4000	8000	TOT
PQ-L 1254/A Lw	76	86	95	96	98	94	86	84	102
PQ-L 1254/A Lp	62	72	81	82	84	80	72	70	88
PQ-L 1254/B Lw	74	84	93	94	96	92	84	82	100
PQ-L 1254/B Lp	60	70	79	80	82	78	70	68	86
PQ-L 1256/A Lw	67	77	86	87	89	85	77	75	93
PQ-L 1256/A Lp	53	63	72	73	75	71	63	61	79
PQ-L 1256/B Lw	64	74	84	84	86	82	74	72	90
PQ-L 1256/B Lp	50	60	70	70	72	68	60	58	76

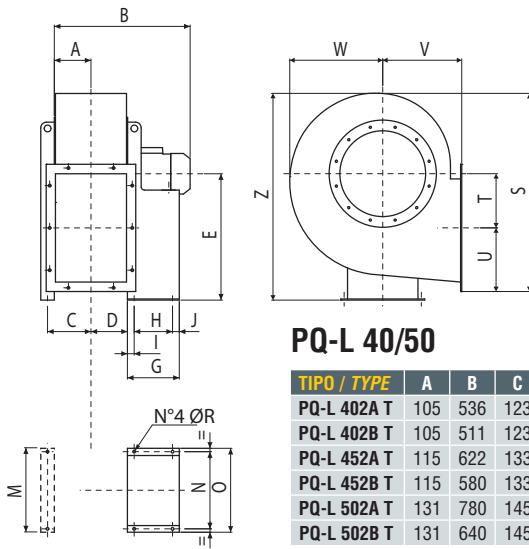
PQ-L ATX 140								
Tipo Type	Modello Model	U	P	Pm (kW)	In (A)	IP/CL	Lp dB(A)	Mot. (Gr)
PQ-L ATX	1404-A	T	4	160,00	274,00	55/F	88	315
PQ-L ATX	1404-B	T	4	132,00	228,00	55/F	89	315
PQ-L ATX	1406-A	T	6	55,00	102,00	55/F	82	280
PQ-L ATX	1406-B	T	6	37,00	68,00	55/F	82	250

Limiti d'impiego - Operational limit						
Tipo Type	Modello Model	Q max (m ³ /h)	Pt min (mm H ₂ O)	C max (m/s)	S (m ²)	Pd ² (kgm ²)
PQ-L ATX	1404-A	108100	370	52,41	0,572924	266,00
PQ-L ATX	1404-B	68270	654	33,10	0,572924	251,00
PQ-L ATX	1406-A	71580	161	34,71	0,572924	266,00
PQ-L ATX	1406-B	45340	283	21,99	0,572924	251,00

Livelli sonori - Sound levels / dB(A)									
[Hz]	62,5	125	250	500	1000	2000	4000	8000	TOT
PQ-L 1404/A Lw	76	86	96	96	98	94	86	84	102
PQ-L 1404/A Lp	62	72	82	82	84	80	72	70	88
PQ-L 1404/B Lw	77	87	96	97	99	95	87	85	103
PQ-L 1404/B Lp	63	73	82	83	85	81	73	71	89
PQ-L 1406/A Lw	70	80	89	90	92	88	80	78	96
PQ-L 1406/A Lp	56	66	75	76	78	74	66	64	82
PQ-L 1406/B Lw	70	80	89	90	92	88	80	78	96
PQ-L 1406/B Lp	56	66	75	76	78	74	66	64	82

N.B. Le prestazioni delle esecuzioni 1-9-12 sono consultabili nel **Catalogo 1**
N.B. Performance of executions 1-9-12 can be consulted on the **Catalogue 1**

ESECUZIONE / ARRANGEMENT - 4

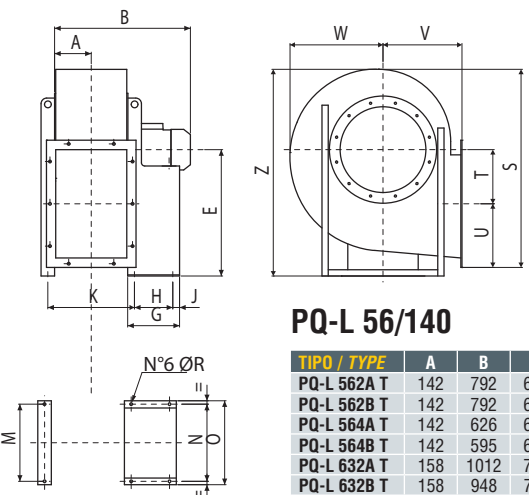


PQ-L 40/50

TIPO / TYPE	A	B	C	D	E	G	H	I	J	M	N	O	R	Z	S	T	U	V	W
PQ-L 402A T	105	536	123	97	500	276	197	30	49	445	289	324	12	815	798	319	164	285	400
PQ-L 402B T	105	511	123	97	500	246	133	30	58	445	289	324	12	815	798	319	164	285	400
PQ-L 452A T	115	622	133	107	560	336	237	40	59	495	337	372	12	914	895	357	184	320	445
PQ-L 452B T	115	580	133	107	560	276	197	40	49	495	337	372	12	914	895	357	184	320	445
PQ-L 502A T	131	780	145	119	600	436	337	50	49	545	395	440	14	1000	997	396	201	360	502
PQ-L 502B T	131	640	145	119	600	336	237	50	59	545	395	440	14	1000	997	396	201	360	502

Dimensioni in mm / Dimensions in mm

(I) Supporto anteriore opzionale fino al modello 500.
The front support is optional up to model 500.

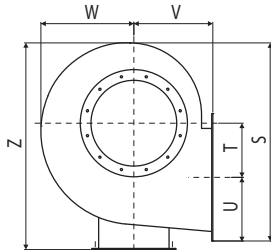
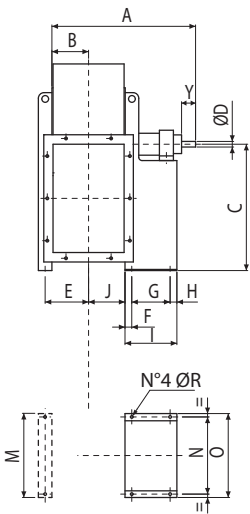


PQ-L 56/140

TIPO / TYPE	A	B	E	G	H	J	K	N	O	R	M	Z	S	T	U	V	W
PQ-L 562A T	142	792	670	436	337	49	340	395	440	14	632	1155	1141	436	221	400	570
PQ-L 562B T	142	792	670	436	337	49	340	395	440	14	632	1155	1141	436	221	400	570
PQ-L 564A T	142	626	670	276	197	49	320	289	324	12	632	1155	1141	436	221	400	570
PQ-L 564B T	142	595	670	246	133	58	345	289	324	12	632	1155	1141	436	221	400	570
PQ-L 632A T	158	1012	750	500	381	39	402	506	568	20	702	1290	1272	490	242	450	630
PQ-L 632B T	158	948	750	460	357	33	392	506	568	20	702	1290	1272	490	242	450	630
PQ-L 634A T	158	678	750	276	197	49	352	289	324	12	702	1290	1272	490	242	450	630
PQ-L 634B T	158	657	750	276	197	49	352	289	324	12	702	1290	1272	490	242	450	630
PQ-L 712A T	185	1091	670	540	441	39	415	772	826	20	772	1446	1402	558	267	500	690
PQ-L 712B T	185	1049	670	500	401	39	415	772	826	20	772	1446	1402	558	267	500	690
PQ-L 714A T	185	755	670	337	201	76	415	772	826	20	772	1446	1402	558	267	500	690
PQ-L 714B T	185	715	670	277	151	65	415	772	826	20	772	1446	1402	558	267	500	690
PQ-L 802A T	199	1370	755	690	591	39	454	862	926	20	862	1622	1590	625	294	560	782
PQ-L 802B T	199	1260	755	690	1260	39	454	862	926	20	862	1622	1590	625	294	560	782
PQ-L 804A T	199	918	755	436	316	60	454	862	926	20	862	1622	1590	625	294	560	782
PQ-L 804B T	199	813	755	336	813	75	454	862	926	20	862	1622	1590	625	294	560	782
PQ-L 902A T	221	1516	850	800	675	39	497	962	1026	20	962	1781	1758	703	335	630	870
PQ-L 902B T	221	1516	850	800	675	39	497	962	1026	20	962	1781	1758	703	335	630	870
PQ-L 904A T	221	1094	850	460	361	39	497	962	1026	20	962	1781	1758	703	335	630	870
PQ-L 904B T	221	962	850	436	316	60	497	962	1026	20	962	1781	1758	703	335	630	870
PQ-L 906A T	221	857	850	336	201	75	497	962	1026	20	962	1781	1758	703	335	630	870
PQ-L 906B T	221	857	850	336	201	75	497	962	1026	20	962	1781	1758	703	335	630	870
PQ-L 1004A T	246	1252	950	540	440	45	541	1056	1128	20	1056	1993	1973	791	369	710	976
PQ-L 1004B T	246	1219	950	500	400	45	541	1056	1128	20	1056	1993	1973	791	369	710	976
PQ-L 1006A T	246	1030	950	436	315	66	541	1056	1128	20	1056	1993	1973	791	369	710	976
PQ-L 1006B T	246	1030	950	436	315	66	541	1056	1128	20	1056	1993	1973	791	369	710	976
PQ-L 1124A T	277	1423	1060	600	475	45	632	1178	1268	24	1178	2252	2232	891	409	800	1084
PQ-L 1124B T	277	1315	1060	540	415	45	632	1178	1268	24	1178	2252	2232	891	409	800	1084
PQ-L 1126A T	277	1273	1060	500	375	45	632	1178	1268	24	1178	2252	2232	891	409	800	1084
PQ-L 1126B T	277	1216	1060	460	335	45	632	1178	1268	24	1178	2252	2232	891	409	800	1084
PQ-L 1254A T	310	1700	1190	800	675	45	694	1310	1400	24	1310	2548	2511	1003	461	900	1214
PQ-L 1254B T	310	1488	1190	690	565	45	690	1310	1400	24	1310	2548	2511	1003	461	900	1214
PQ-L 1256A T	310	1377	1190	540	415	45	694	1310	1400	24	1310	2548	2511	1003	461	900	1214
PQ-L 1256B T	310	1335	1190	500	375	45	500	1310	1400	24	1310	2548	2511	1003	461	900	1214
PQ-L 1404A T	344	1890	1320	800	645	-	-	1450	1560	24	1450	2845	2770	1116	509	1000	1325
PQ-L 1404B T	344	1890	1320	800	645	-	783	1450	1560	24	1450	2845	2770	1116	509	1000	1325
PQ-L 1406A T	344	1600	1320	690	535	-	-	1450	1560	24	1450	2845	2770	1116	509	1000	1325
PQ-L 1406B T	344	1585	1320	600	475	-	753	1450	1560	24	1450	2845	2770	1116	509	1000	1325

Dimensioni in mm / Dimensions in mm

ESECUZIONE / ARRANGEMENT - 1

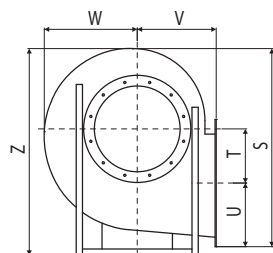
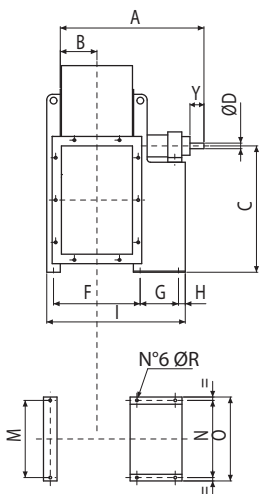


PQ-L 40/50

TIPO / TYPE	A	B	C	D	E	F	G	H	I	J	Y	M	N	O	R	S	T	U	V	W	Z
PQ-L 400	776	105	500	38	123	50	407	28	485	97	38	445	355	400	14	798	319	164	285	400	815
PQ-L 450	795	115	560	38	133	50	407	28	485	107	38	495	355	400	14	895	357	184	320	445	914
PQ-L 500	956	131	600	42	145	50	477	33	560	119	42	545	364	418	17	997	396	201	360	502	1000

Dimensioni in mm / Dimensions in mm

(1) Supporto anteriore opzionale fino al modello 500.
The front support is optional up to model 500.

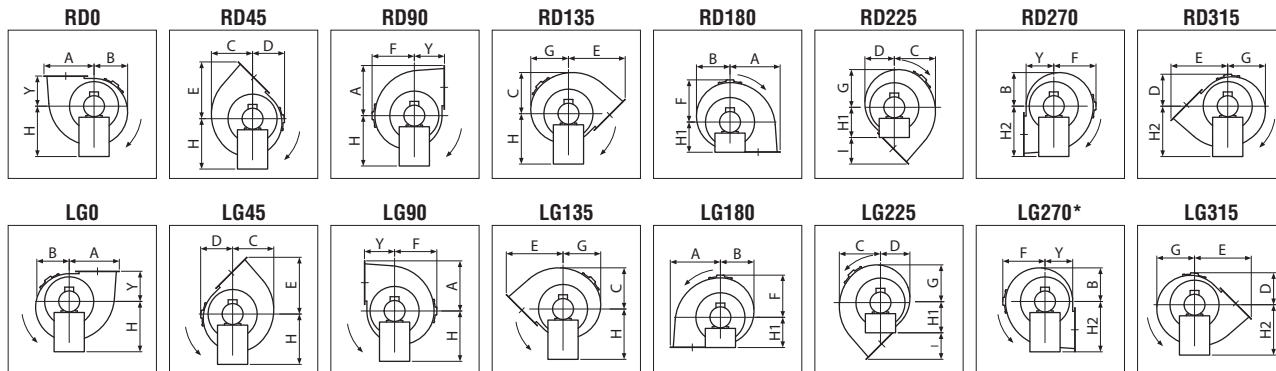


PQ-L 56/140

TIPO / TYPE	A	B	C	D	F	G	H	I	Y	M	N	O	R	S	T	U	V	W	Z
PQ-L 560	1031	142	670	48	341	477	33	873	48	632	632	692	17	1141	436	221	400	570	1155
PQ-L 630	1069	158	750	48	372	477	33	905	48	702	702	762	17	1272	490	242	450	630	1290
PQ-L 710	1158	185	670	48	415	551	39	1032	48	772	772	826	19	1402	558	267	500	690	1446
PQ-L 800	1214	199	755	55	454	551	39	1091	55	862	862	926	19	1590	625	294	560	782	1622
PQ-L 900	1257	221	850	55	497	551	39	1134	55	962	962	1026	19	1758	703	335	630	870	1781
PQ-L 1000	1449	246	950	65	541	607	45	1260	65	1056	1056	1128	19	1973	791	369	710	976	1993
PQ-L 1120	1649	277	1060	75	632	760	45	1492	75	1178	1178	1268	24	2232	891	409	800	1084	2252
PQ-L 1250	1710	310	1190	75	694	760	45	1554	75	1310	1310	1400	24	2511	1003	461	900	1214	2548
PQ-L 1400	1887	344	1320	80	783	780	55	1703	80	1450	1450	1560	24	2770	1116	509	1000	1325	2845

Dimensioni in mm / Dimensions in mm

Dimensioni dei modelli secondo l'orientamento.
Dimensions of models according to the discharge angle.



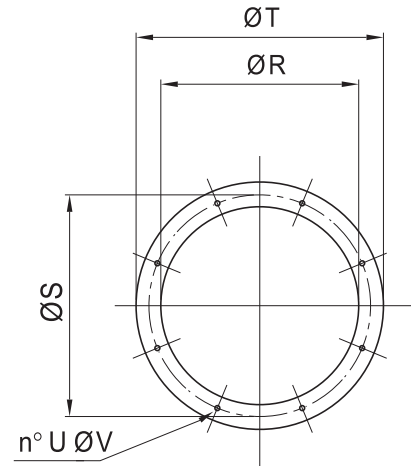
* Versione standard / *Standard version.*

TIPO/TYPE	A	B	C	D	E	F	G	I	Y	H	H1	H2
PQ-L 40	483	315	387	306	543	400	353	258	285	500	285	500
PQ-L 45	541	354	435	342	609	445	398	289	320	560	320	560
PQ-L 50	597	400	490	380	676	502	450	316	360	600	360	600
PQ-L 56	657	485	555	425	747	570	542	347	400	670	400	670
PQ-L 63	732	540	619	476	836	630	603	386	450	750	450	750
PQ-L 71	825	578	719	497	937	690	662	437	500	670	500	850
PQ-L 80	919	672	811	562	1045	782	749	485	560	755	560	950
PQ-L 90	1038	721	905	633	1179	870	835	549	630	850	630	1060
PQ-L 100	1160	813	1015	718	1322	976	936	612	710	950	710	1180
PQ-L 112	1300	932	1123	793	1487	1084	1037	687	800	1060	800	1320
PQ-L 125	1464	1048	1270	898	1671	1214	1163	771	900	1190	900	1500
PQ-L 140	1625	1145	1395	990	1856	1325	1272	856	1000	1320	1000	1700

Dimensioni in mm / *Dimensions in mm*

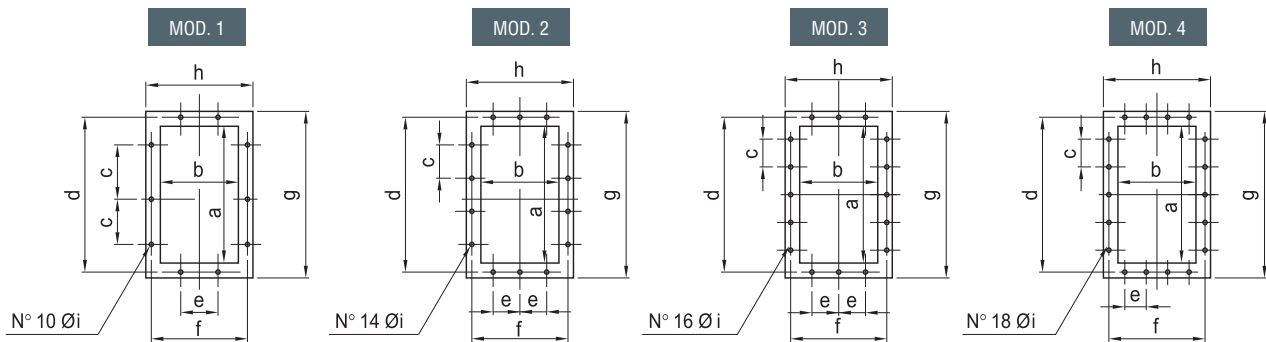
BOCCA ASPIRANTE / INLET

TIPO/TYPE	ØR	ØS	ØT	U	ØV
40	255	292	325	8	10
45	285	332	365	8	10
50	320	366	400	8	10
56	360	405	440	8	10
63	405	448	485	12	10
71	455	497	535	12	10
80	505	551	585	12	10
90	565	629	665	12	10
100	635	698	735	12	12
112	715	775	815	16	12
125	805	861	905	16	12
140	905	958	1005	16	12



Dimensioni in mm / Dimensions in mm

BOCCA PREMENTE / OUTLET



TIPO/TYPE	a	b	c	d	e	f	g	h	i	MOD.
40	258	185	112	292	112	219	328	255	12	1
45	288	205	125	332	125	249	368	285	12	1
50	322	229	125	366	125	273	402	309	12	1
56	361	256	125	405	125	300	441	336	12	1
63	404	288	125	448	125	332	484	368	12	2
71	453	322	125	497	125	366	533	402	12	2
80	507	361	125	551	125	405	587	441	12	2
90	569	404	160	629	160	464	669	504	14	2
100	638	453	160	698	160	513	738	553	14	2
112	715	507	160	775	160	567	815	607	14	3
125	801	569	200	871	200	639	921	689	14	2
140	898	638	200	968	200	708	1018	758	14	4

Dimensioni in mm / Dimensions in mm