



DIC ATEX



DIC ATEX INOX

Adatto per aria corrosiva / acida.
Suitable for corrosive / acid air.



Certificato | Certificate

IMQ 10 ATEX 018 X



VERSIONI | VERSIONS



DIC

Versione per temperatura
aria standard di 100°C
Version for standard air
temperature of 100°C



DIC INOX

Versioni secondo la Direttiva 2014/34/UE
e costruzione anticorrosione con cassa e
girante in acciaio AISI 304
Explosion-proof version according to
Directive 2014/34/UE and anticorrosion
construction with volute and impeller in
stainless steel AISI 304



DIC AT

Versione idonea al trasporto di gas
caldi, max. 150°C in continuo
Version suitable for air temperature up
to 150°C in continuous service

DIC ATEX - DIC ATEX inox

Aspiratori centrifughi pale avanti Forward curved blade centrifugal fans



DESCRIZIONE

Gli aspiratori centrifughi della serie DIC ATEX e DIC ATEX INOX sono costruiti e certificati in conformità alla Direttiva ATEX 2014/34/UE ed il loro impiego è previsto con aria pulita e fumi non polverosi con temperatura da -20°C a +40°C. Sono adatti all'installazione in zona 1/21, cioè in aree o ambienti dove sia necessario garantire un elevato fattore di sicurezza contro le esplosioni, dovuti a gas (II2G) o polveri infiammabili (II2D). La loro costruzione è certificata da IMQ secondo la EN 14986/2017 (Certificato IMQ 10 ATEX 018 X). Trovano il loro impiego in tutte quelle applicazioni industriali dove siano richiesti piccoli volumi d'aria con alte pressioni. La serie è costituita da modelli con diametro girante da 100 a 180 mm. Il motore è direttamente accoppiato alla girante del tipo pale avanti. La cassa è facilmente orientabile, anche in sito, ogni 45°, compresi gli angoli 180° e 225°. DIC-ATEX INOX è realizzato in acciaio Inox AISI 304 è adatto per convogliare aria corrosiva e/o acida.

COSTRUZIONE

- Cassa a spirale realizzata in lamiera d'acciaio protetta contro gli agenti atmosferici con vernici a polveri epossipoliestiriche oppure in acciaio inossidabile AISI304.
- Girante a semplice aspirazione con pale curve in avanti (sirocco), a spessore costante, realizzata in lamiera zincata oppure in acciaio inossidabile AISI304.
- Boccaglio in lamiera verniciata o inox su modelli con esecuzione IIB. Boccaglio in ottone su modelli con esecuzione IIB+H2.
- Esecuzione 5, (accoppiamento diretto con girante a sbalzo su motore flangiato).
- Motore separato dal flusso di aria convogliata.
- Orientamento standard LG 270°.
- Raccordo in aspirazione fornito in dotazione (non montato)

MOTORE

DIC ATEX e DIC ATEX INOX: motore asincrono trifase o monofase a norme internazionali IEC 60034, IEC 60072, IEC 60079 e/o IEC 61241, EMC 2014/30/UE, LVD 2014/35/UE, con certificati ATEX per atmosfere esplosive Categoria G gruppo II classe termica T4 protezione Exd e marcatura CE, IP 55, classe F, forma B35. Idonei ad un servizio S1 (funzionamento continuo a carico costante).

ACCESSORI

- Sedia portamotore lamiera / inox
- Rete di protezione per bocca aspirante e premente realizzata a norma uni 12499 e protetta contro gli agenti atmosferici
- Raccordo per bocca premente.

DESCRIPTION

The centrifugal fans of the DIC ATEX and DIC ATEX INOX series are designed and constructed to operate in potentially explosive environments, according to the ATEX Directive 2014/34/EU. They are suitable to convey clean and non-dusty air in the temperature range of -20°C +40°C. They are suitable for installation in zone 1/21, that are areas where it is necessary to guarantee high security against explosions and fires due to the presence of flammable gas (II2G) or dusts (II2D). These fans are certified by IMQ according to ATEX Directive 94/9/CE and to EN 14986/2017 (Certificate IMQ 10 ATEX 018 X). They are suitable for all the industrial applications where small air volumes and high pressures are required. The series consists of different models with impeller diameter from 100 to 180 mm. The motor is directly fitted to the forward curved impeller. The casing is easily adjustable, also on site, to the required discharge angle every 45°, including 180° and 225°. DIC ATEX INOX is made in stainless steel AISI304 and is suitable for conveying corrosive / acid air.

CONSTRUCTION

- Volute casing in steel sheet, protected against atmospheric agents by epoxy paint or in stainless steel AISI304 sheet.
- Single inlet, single gauge, forward curved impeller (sirocco type), in galvanized steel sheet or in stainless steel AISI304.
- Steel sheet inlet with epoxy finish or inox inlet on models IIB. Brass inlet on models with execution IIB+H2.
- Execution 5 (with impeller directly coupled to flanged motor).
- Motor separated from the conveyed airflow.
- Standard orientation LG270°.
- Inlet connector supplied (disassembled)

MOTOR

DIC ATEX and DIC ATEX INOX asynchronous three-phase motors or single-phase according to international standards IEC 60034, IEC 60072, IEC 60079 and/or IEC61241, EMC 2014/30/UE, LVD 2014/35/UE, with ATEX certification for explosive atmospheres category G group II thermal class T4 protection Exd, CE marked, IP55, class F, B35 shape. Suitable to S1 service (continuous working at constant load).

ACCESSORIES

- Motor support in steel or steel sheet
- Inlet and outlet protection guard manufactured according to UNI 12499 norm and protected against the atmospheric agents
- Outlet connector.

PRESTAZIONI | PERFORMANCE

DIC ATEX | DIC ATEX INOX

Le prestazioni aerauliche sono rilevate in conformità alla norma EN ISO 5801/AMCA 210 con densità dell'aria standard avente peso specifico 1,2 Kg/m³. Alimentazione 230V/1Ph/50Hz o 400V/3Ph/50Hz. Air performances measured according to EN ISO 5801 / AMCA 210 standard with air density with 1.2 kg/m³ specific weight. Power supply 230V/1Ph/50Hz or 400V/3Ph/50Hz.

Lp Livello di pressione sonora rilevato in condizioni di campo libero, propagazione sferica, categoria di misura D a norma EN ISO 13349, nel punto di massimo rendimento, alla distanza di 1,5 metri irradiato e si presenta solo per fini comparativi. Sound pressure level measured in free field conditions, propagation spherical, measurement category D in accordance with EN ISO 13349, at the point of maximum efficiency, at a distance of 1,5 meters (for comparative purposes only).

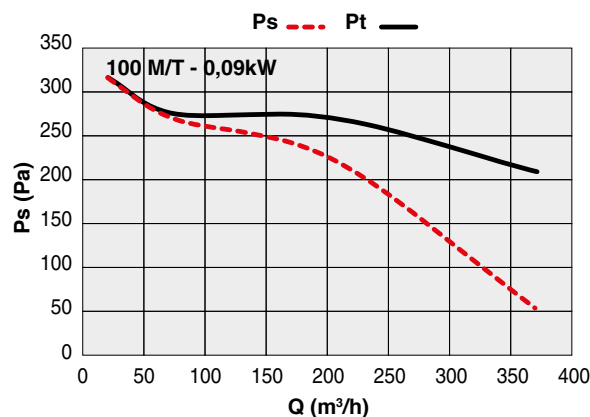
Lw Livello di potenza sonora ottenuto secondo norma ISO 3746. Tolleranza +/- 3 dB(A). Sound power level obtained in accordance with EN ISO 3746. Tolerance +/- 3 dB(A).

DIC ATEX | DIC ATEX INOX 100

Code	Tipo Type	Modello Model	U	P	Pm (kW)	In (A)	IP/CL	IE3	Mot. (Gr)
1XD1000	DIC ATEX	100	M	2	0,06	0,80	55/F	-	56
1XD1003	DIC ATEX INOX								
1XD1001	DIC ATEX	100	T	2	0,09	0,53	55/F	-	56
1XD1002	DIC ATEX INOX								

LIVELLI SONORI | SOUND LEVELS dB(A)

Hz	SOUND LEVELS dB(A)									
	63	125	250	500	1000	2000	4000	8000	TOT	
100/2	Lw	45	57	62	66	71	64	56	46	73
	Lp	34	46	51	55	60	53	45	35	62

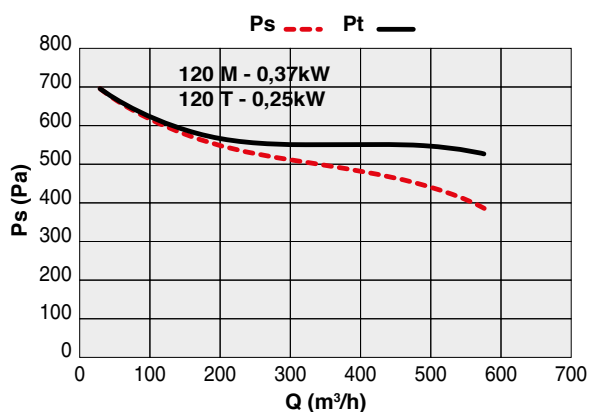


DIC ATEX | DIC ATEX INOX 120

Code	Tipo Type	Modello Model	U	P	Pm (kW)	In (A)	IP/CL	IE3	Mot. (Gr)
1XD1200	DIC ATEX	120	M	2	0,25	2,28	55/F	-	63
1XD1216	DIC ATEX INOX								
1XD1201	DIC ATEX	120	T	2	0,25	1,00	55/F	-	63
1XD1202	DIC ATEX INOX								

LIVELLI SONORI | SOUND LEVELS dB(A)

Hz	SOUND LEVELS dB(A)									
	63	125	250	500	1000	2000	4000	8000	TOT	
120/2	Lw	44	54	68	73	69	74	69	65	78
	Lp	33	43	57	62	58	63	58	54	67

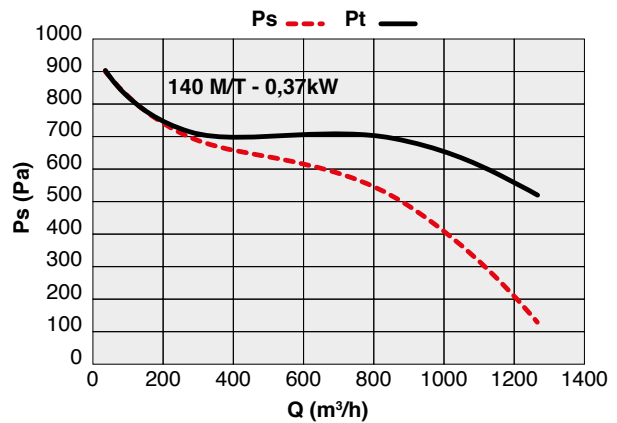


DIC ATEX | DIC ATEX INOX 140

Code	Tipo Type	Modello Model	U	P	Pm (kW)	In (A)	IP/CL	IE3	Mot. (Gr)
1XD1400	DIC ATEX	140	M	2	0,37	3,30	55/F	-	71
A RICHIESTA UPON REQUEST DIC ATEX INOX									
1XD1401	DIC ATEX	140	T	2	0,37	1,20	55/F	-	71
1XD1402 DIC ATEX INOX									

LIVELLI SONORI | SOUND LEVELS dB(A)

Hz		63	125	250	500	1000	2000	4000	8000	TOT
140/2	Lw	52	60	75	77	77	78	76	70	84
	Lp	41	49	64	66	66	67	65	59	73

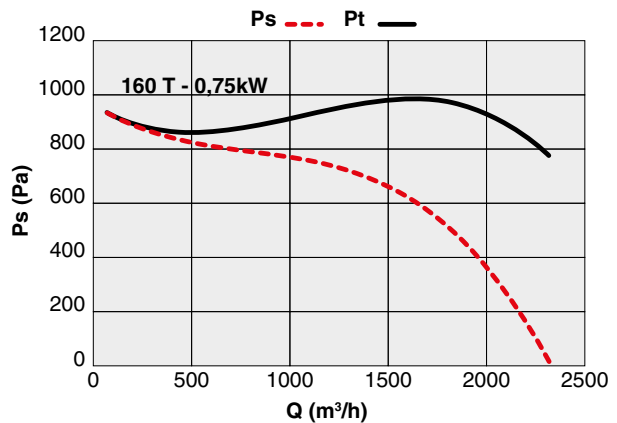


DIC ATEX | DIC ATEX INOX 160

Code	Tipo Type	Modello Model	U	P	Pm (kW)	In (A)	IP/CL	IE3	Mot. (Gr)
1XD1601	DIC ATEX	160	T	2	0,75	2,00	55/F	✓	80
1XD1602 DIC ATEX INOX									

LIVELLI SONORI | SOUND LEVELS dB(A)

Hz		63	125	250	500	1000	2000	4000	8000	TOT
160/2	Lw	53	64	79	81	82	83	81	75	89
	Lp	42	53	68	70	71	72	70	64	78

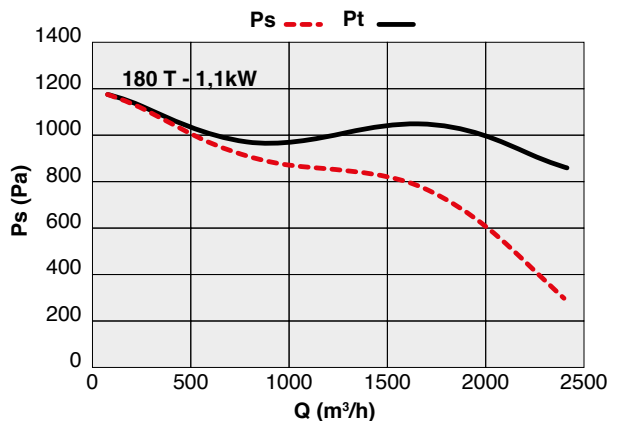


DIC ATEX | DIC ATEX INOX 180

Code	Tipo Type	Modello Model	U	P	Pm (kW)	In (A)	IP/CL	IE3	Mot. (Gr)
1XD1800	DIC ATEX	180	T	2	1,10	2,60	55/F	✓	80
1XD1801 DIC ATEX INOX									

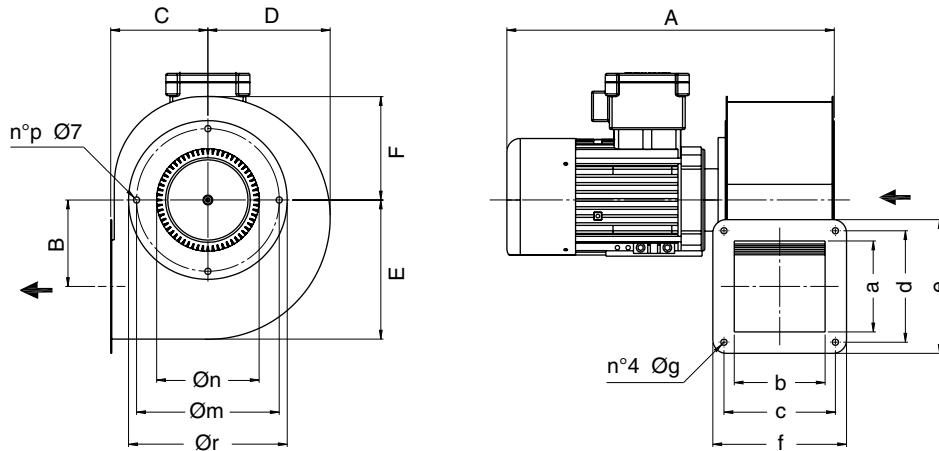
LIVELLI SONORI | SOUND LEVELS dB(A)

Hz		63	125	250	500	1000	2000	4000	8000	TOT
180/2	Lw	61	71	83	85	87	86	84	78	92
	Lp	50	60	72	74	76	75	73	67	81



DIMENSIONI | DIMENSIONS mm

DIC ATEX | DIC ATEX INOX



DIC ATEX | DIC ATEX INOX

TIPO TYPE	A	B	C	D	E	F	a	b	c	d	e	f	g	Øm	Øn	p	Ør
100	289	82	86	112	130	99	76	84	105	95	115	125	6	130	90	4	145
120	367	97	109	137	156	116	102	102	125	125	150	150	7	160	115	4	178
140	380	115	126	158	184	136	118	118	148	148	175	175	8	180	135	4	195
160	410	132	143	175	207	148	135	135	165	165	195	195	8	222	155	8	240
180	414	140	156	200	227	171	148	148	180	180	210	210	8	222	170	8	240

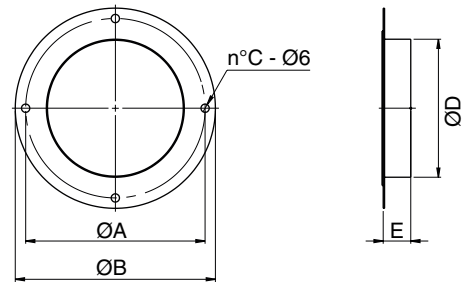
*La sedia portamotore è un accessorio. Il modello 100 monta un motore a forma B14, quindi senza piedini.
The motor support is an accessory. Model 100 has a motor shape B14, thus without feet.

RACCORDO ASPIRANTE | INLET ADAPTOR

TIPO TYPE	ØA	ØB	C	ØD	E	Kg
100	130	145	4	100	20	0.2
120	160	180	4	125	20	0.2
140	180	200	4	125	30	0.4
160	222	238	8	160	40	0.4
180	222	238	8	160	40	0.4

Pesi indicativi | Indicative weights

N.B.: Raccordo in aspirazione fornito non montato.
Inlet adaptor supplied, not assembled.



ORIENTAMENTO | DISCHARGE ANGLE

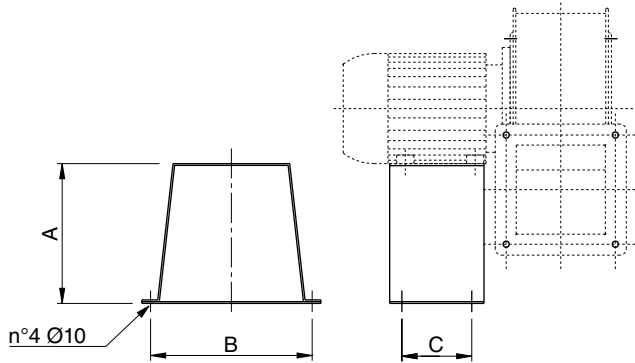
Rotazione Rotation RD								
Forma Form	0°	45°	90°	135°	180°	225°	270°	315°
Rotazione Rotation LG								

N.B.: Orientamento standard LG 270° - Orientamenti LG 45°, 135°, 225° e 315° non disponibili per DIC 100 e 120.

Standard discharge angles LG 270° - Discharge angles LG 45°, 135°, 225° e 315° not available on DIC 100 and 120.



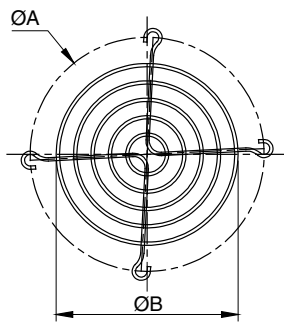
SEDIA PORTAMOTORE | MOTOR SUPPORT



Code DIC ATEX	Code DIC ATEX INOX	Tipo Type	A	B	C	Kg
1SE6007		100	120	140	71	0,5
1SE6005		120	160	185	80	1,0
1SE6017		140	152	185	90	2,0
1SE6006	a richiesta upon request	160 - 180 grandezza motore 80 motor size 80	180	230	100	2,5
1SE6016		160-180 grandezza motore 90 motor size 90	170	230	100	3,0

Dimensioni in mm - Pesì indicativi | Dimensions in mm - Indicative weights

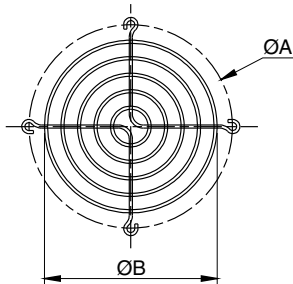
RETE BOCCA PREMENTE | OUTLET GUARD



Code DIC ATEX	Code DIC ATEX INOX	Tipo Rete Guard Type	ØA	ØB	Kg
5RE0109	5RE1109	100	142	110	0,06
5RE0111	5RE1111	120	177	131	0,12
5RE0113	5RE1113	140	209	152	0,13
5RE0115	5RE1115	160	233	194	0,15
5RE0117	5RE1117	180	255	194	0,2

Dimensioni in mm - Pesì indicativi | Dimensions in mm - Indicative weights

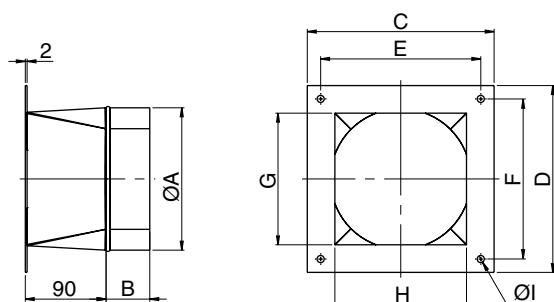
RETE BOCCA ASPIRANTE | INLET GUARD



Code DIC ATEX	Code DIC ATEX INOX	Tipo Rete Guard Type	ØA	ØB	Kg
5RE1500	5RE1511	100	130	110	0,06
5RE1501	5RE1512	120	160	131	0,12
5RE1502	5RE1513	140	180	152	0,12
5RE1503	5RE1509	160-180	222	194	0,15

Dimensioni in mm - Pesì indicativi | Dimensions in mm - Indicative weights

RACCORDO BOCCA PREMENTE | OUTLET CONNECTOR



Code	Tipo Rete Guard Type	ØA	B	C	D	E	F	G	H	ØI	Kg
5RD1100	100	100	20	125	115	105	95	76	84	6	0,50
5RD1120	120	125	50	150	150	125	125	102	102	7	0,75
5RD1140	140	125	50	175	175	148	148	118	118	8	0,85
5RD1160	160	160	50	195	195	165	165	135	135	8	1,00
5RD1180	180	160	50	210	210	180	180	148	148	8	1,10

Dimensioni in mm - Pesì indicativi | Dimensions in mm - Indicative weights