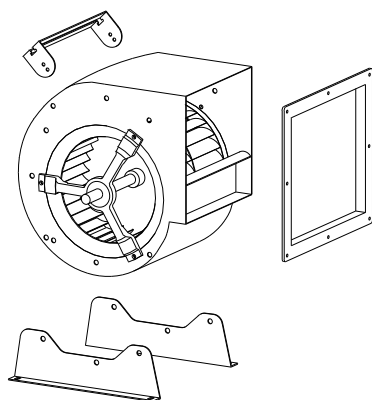


> DA-T

Ventilatori a doppia aspirazione senza motore

Round duct backward bladed centrifugal fans



DESCRIZIONE GENERALE

I ventilatori della serie DA-T sono indicati negli impianti di ventilazione, condizionamento, filtrazione e riscaldamento. Possono trattare solo aria pulita alla temperatura massima da -20°C a +80°C e per funzionare necessitano di una struttura di contenimento (plenum). I ventilatori vanno utilizzati nei limiti di impiego indicati nella apposita tabella.

COSTRUZIONE

- Cassa a spirale in lamiera d'acciaio zincata.
- Girante a doppia aspirazione, pale avanti, attraversata da un albero in acciaio sostenuto da due supporti con cuscinetti a sfera.

ACCESSORI

- Flangia premente.
- Staffe di fissaggio.
- Supporto motore per esecuzione 14/D.

A RICHIESTA

- Versione "CUBIK" con telaio autoportante.

GENERAL DESCRIPTION

The fans of the DA-T series are suitable in plants of ventilation and air conditioning, filtering and heating. They can only handle clean air with temperature range from -20°C to +80°C and to work they require a containing structure (plenum). The fans must be used within the limits shown in the relevant table.

CONSTRUCTION

- Volute in galvanized steel sheet.
- Double inlet forward curved impeller, with steel shaft supported by ball bearings

ACCESSORIES

- Outlet flange.
- Fixing brackets.
- Motor support for execution 14/D.

UPON REQUEST

- "CUBIK" version.

Abbinamento a regolatori di velocità / *Speed regulators pairing* - Pag. 296

Collegamenti elettrici / *Wiring diagrams* - Pag. 316

ORIENTAMENTI *Discharge angles*

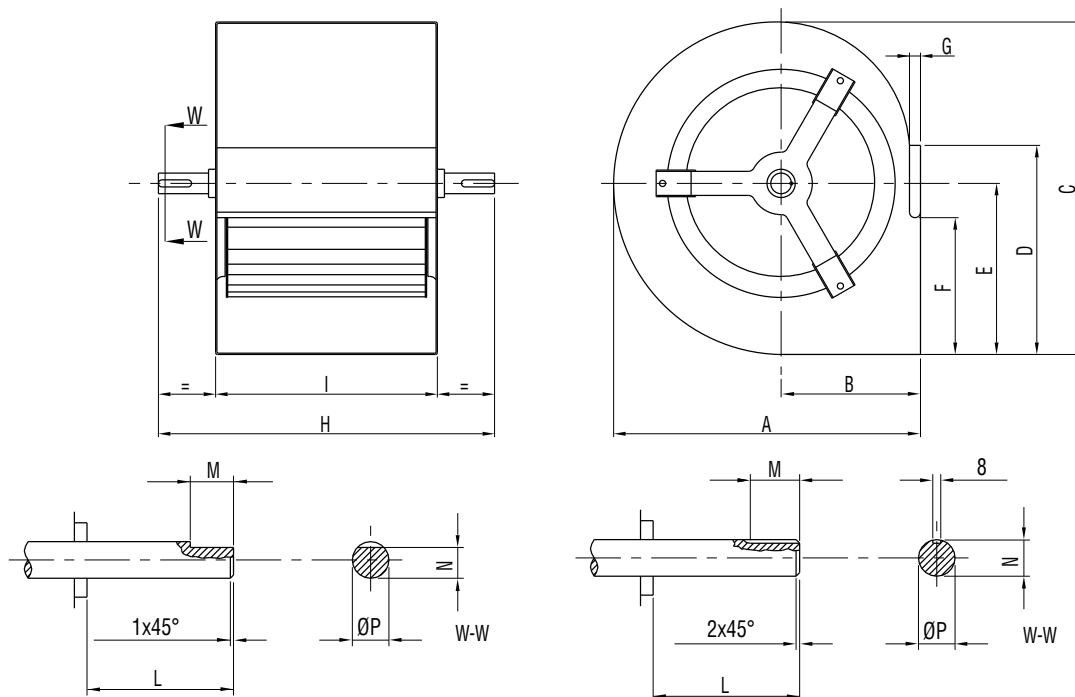
DA-T

Rotazione <i>Rotation</i> RD				
Forma/Form	0°	90°	180°	270°
Rotazione <i>Rotation</i> LG				

LIMITI DI IMPIEGO *Operational limits*

DA-T

TIPO <i>TYPE</i>	7/7	9/7	9/9	10/8	10/10	12/9	12/12	15/11	15/15	18/13	18/18
rpm max	2400	2400	2200	1800	1800	1600	1400	1300	1200	1000	1000
Pm max (kw)	1	3	3	2,2	2,2	2,2	3	5,5	5,5	7,7	7,5
PD ² (kgm ²)	0,008	0,030	0,040	0,050	0,070	0,120	0,140	0,240	0,300	0,580	0,710



TIPO TYPE	A	B	C	D	E	F	G	H	I	L	M	N	ØP	kg
7/7	315	150	325	210	185	145	30	340	230	28	28	19	20	5
9/7	380	185	390	260	215	180	40	340	230	30	30	19	20	8
9/9	380	185	390	260	215	180	40	395	300	30	30	19	20	9
10/8	425	200	440	290	250	215	40	355	265	38	38	19	20	10
10/10	425	200	440	290	250	215	40	420	330	38	38	19	20	11
12/9	490	230	520	340	295	240	40	420	310	50	50	21	25	14
12/12	490	230	520	340	295	240	40	510	395	50	50	21	25	16
15/11	570	265	610	405	345	270	40	510	375	65	65	21	25	20
15/15	570	265	610	405	345	270	40	610	470	65	65	21	25	22
18/13	685	315	740	480	415	290	40	565	430	70	70	21	25	28
18/18	685	315	740	480	415	290	40	695	560	70	70	21	25	23

Dimensioni in mm / *Dimensions in mm*
Pesi indicativi / *Indicative weights*

sez.
1.8