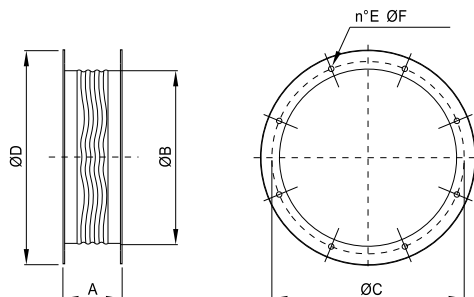


**GIUNTO ANTIVIBRANTE CCga / FLEXIBLE CONNECTORS CCga**

Impedisce la propagazione delle vibrazioni sulla canalizzazione. Costruito con due flange in lamiera d'acciaio, realizzate a norma UNI ISO 6580 – EUROVENT per il fissaggio al ventilatore e al canale, ed un nastro di collegamento flessibile e robusto. Temperature d'utilizzo -30°C + 80°C. Parti in lamiera verniciate a polveri epossipoliestiriche. Per temperature d'utilizzo diverse sono previste costruzioni speciali.

*It prevents the propagation of vibrations along the ducted system. Manufactured with two flanges in steel sheet, according to UNI ISO6580 – EUROVENT standard for fixing to the fan and to the duct, and a strong flexible fabric joint. Working temperatures from -30°C to +80°C. Components in steel sheet protected against atmospheric agents by epoxy paint. Special executions are available for different working temperatures.*



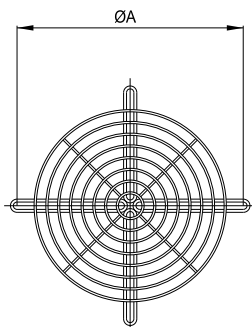
Cod.	TIPO TYPE	Modello Model	A	ØB	ØC	ØD	E	ØF	kg
1SU5400	CCga 40	PR-Q 35	200	405	450	496	8	12	4,6
1SU5450	CCga 45	PR-Q 40-45	200	455	500	546	8	12	5,2
1SU5500	CCga 50	PR-Q 50	200	505	560	598	12	12	5,7
1SU5560	CCga 56	PR-Q 56	200	565	620	658	12	12	6,8
1SU5630	CCga 63	PR-Q 63	200	635	690	730	12	12	7,6

Dimensioni in mm / Dimensions in mm

**RETE PROTEZIONE BOCCA ASPIRANTE CCr / INLET PROTECTION GUARD CCr**

Salvaguardano dal contatto accidentale con le parti in movimento del ventilatore. Realizzate in filo d'acciaio, a norma UNI 12499 e protette contro gli agenti atmosferici. CCr: versione piana (per cassa lunga e cassa corta lato girante).

*They prevent from casual contact with moving parts of the fan. Manufactured in steel rod according to UNI 12499 standard and protected against atmospheric agents. CCr: flat version (for long case and short case on impeller side)*



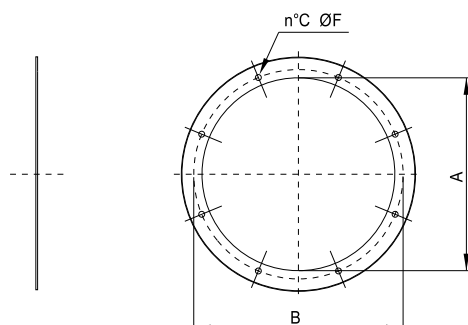
Cod.	TIPO TYPE	Modello Model	ØA	kg
5RE1583	CCr 40	PR-Q 35	450	0,7
5RE1584	CCr 45	PR-Q 40-45	500	1,0
5RE1585	CCr 50	PR-Q 50	560	1,4
5RE1586	CCr 56	PR-Q 56	620	2
5RE1587	CCr 63	PR-Q 63	690	2,2

Dimensioni in mm / Dimensions in mm

**CONTROFLANGIA PIANA CCf / COUNTER FLANGE FLAT CCf**

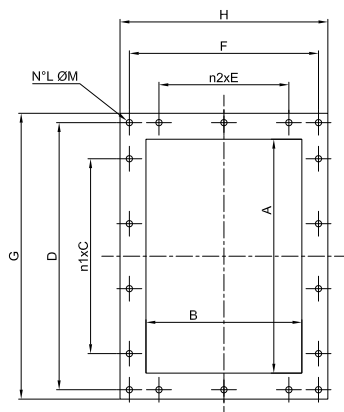
Piastra a forma di anello provvista di fori a norma UNI ISO 6580 – EUROVENT. Viene utilizzata per facilitare il collegamento tra il canale ed il ventilatore.

*Ring plate with holes according to UNI ISO6580 – EUROVENT standard, compatible with fan flange. It is used for easier connection between the CC fan and the duct.*



Cod.	TIPO TYPE	Modello Model	ØA	ØB	C	ØD	kg
5B01040	CCf 40	PR-Q 35	400	450	8	12	1,7
5B01045	CCf 45	PR-Q 40-45	450	500	8	12	1,9
5B01050	CCf 50	PR-Q 50	500	560	12	12	2,1
5B01056	CCf 56	PR-Q 56	560	620	12	12	2,4
5B01063	CCf 63	PR-Q 63	630	690	12	12	2,7

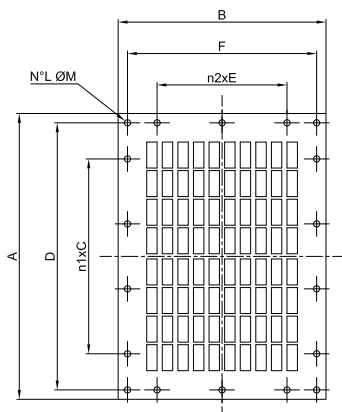
**CONTROFLANGIA PREMENTE / OUTLET COUNTER FLANGE**



Cod.	TIPO TYPE	A	B	n1xC	D	n2xE	F	G	H	L	M	Sp.	Kg
5B01370	35	315	200	2x125	353	1x100	238	385	270	14	10	15/10	0,47
5B01371	40	355	250	2x125	393	1x125	288	425	320	14	10	15/10	0,55
5B01372	45	400	250	2x125	438	1x125	288	470	320	14	10	15/10	0,58
5B01373	50	450	300	3x125	514	2x125	364	550	400	18	12	20/10	1,30
5B01374	56	500	300	3x125	564	2x125	364	600	400	18	12	20/10	1,38
5B01375	63	560	355	4x125	624	2x125	419	660	455	20	12	20/10	1,56

Dimensioni in mm / Dimensions in mm

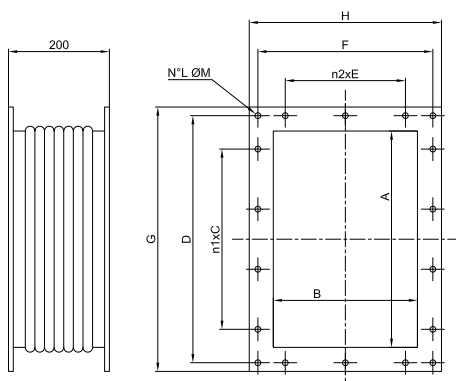
**RETE PROTEZIONE BOCCA PREMENTE / OUTLET PROTECTION GUARD**



Cod.	TIPO TYPE	A	B	n1xC	D	n2xE	F	L	M	Sp.	Kg
5RE7735	35	385	270	2x125	353	1x100	238	14	10	30/10	1,15
5RE7740	40	425	320	2x125	393	1x125	288	14	10	30/10	1,6
5RE7745	45	470	320	2x125	438	1x125	288	14	10	30/10	1,8
5RE7750	50	550	400	3x125	514	2x125	364	18	12	30/10	2,7
5RE7756	56	600	400	3x125	564	2x125	364	18	12	30/10	3,0
5RE7800	63	660	455	4x125	624	2x125	419	20	12	30/10	3,4

Dimensioni in mm / Dimensions in mm

**GIUNTO ANTIVIBRANTE PREMENTE / OUTLET FLEXIBLE CONNECTOR**



Cod.	TIPO TYPE	A	B	n1xC	D	n2xE	F	G	H	L	M	Kg
5SU1070	35	315	200	2x125	353	1x100	238	385	270	14	10	3,5
5SU1071	40	355	250	2x125	393	1x125	288	425	320	14	10	4
5SU1072	45	400	250	2x125	438	1x125	288	470	320	14	10	4,5
5SU1073	50	450	300	3x125	514	2x125	364	550	400	18	12	5
5SU1074	56	500	300	3x125	564	2x125	364	600	400	18	12	5,5
5SU1075	63	560	355	4x125	624	2x125	419	660	455	20	12	6

Dimensioni in mm / Dimensions in mm

sez. 1.5