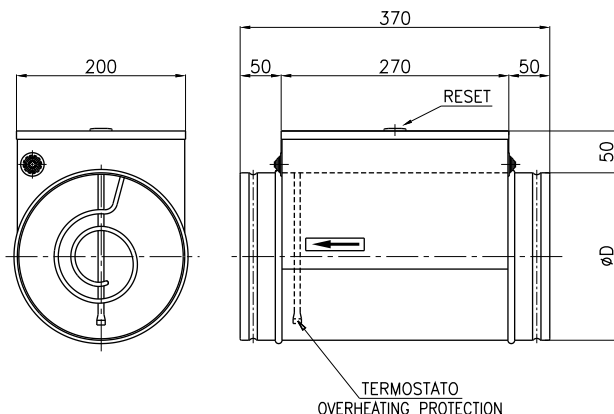


ELEMENTI RISCALDANTI A RESISTENZA *Electric heaters* **MINI-BOX**



TIPO TYPE	ØD [mm]	Q min [m³/h]	U	P [kW]	I nom [A]
BE 100-0,6-1F	100	40	1~230V-50Hz	0,6	2,8
BE 125-0,6-1F	125	70	1~230V-50Hz	0,6	2,8
BE 125-1,2-1F	125	70	1~230V-50Hz	1,2	5,5
BE 160-1,2-1F	160	110	1~230V-50Hz	1,2	5,5
BE 160-2,0-1F	160	110	1~230V-50Hz	2,0	9,1
BE 200-2,0-1F	200	170	1~230V-50Hz	2,0	9,1
BE 200-6,0-3F	200	170	3~400V-50Hz	6,0	8,7
BE 250-2,4-1F	250	270	1~230V-50Hz	2,4	10,9
BE 250-6,0-3F	250	270	3~400V-50Hz	6,0	8,7
BE 315-6,0-3F	315	450	3~400V-50Hz	6,0	8,7

Dimensioni in mm / Dimensions in mm

Incremento temperatura / Temperature increase

$$\Delta T [^{\circ}C] \approx \frac{P [kW]}{Q [m^3/s] \cdot \rho [kg/m^3]}$$

SERRANDA - SHUTTER

Serranda a farfalla “di non ritorno”, realizzata in lamiera zincata con guarnizione sulla chiusura delle alette, per una maggiore tenuta e minore rumorosità.

Back draught throttle shutter in galvanized steel sheet with gasket on the closing of the fins, for greater sealing and less noise transmission.

Cod.	Tipo/Type
2SA1000	MINIBOX 100
2SA1250	MINIBOX 125
2SA1500	MINIBOX 150
2SA1600	MINIBOX 160
2SA2000	MINIBOX 200
2SA2500	MINIBOX 250
2SA3150	MINIBOX 315



COLLARE DI FISSAGGIO ANTIVIBRANTE - DUCT CLAMPS

Collare realizzato in lamiera zincata, rivestito internamente con poliuretano espanso. Necessario per collegare il ventilatore alla canalizzazione.

Duct clamp manufactured in galvanized steel sheet, inside lined with expanded polyurethane. Necessary to connect the fan to the duct.

Cod.	Tipo/Type
2FA1000	MINIBOX 100
2FA1250	MINIBOX 125
2FA1500	MINIBOX 150
2FA1600	MINIBOX 160
2FA2000	MINIBOX 200
2FA2500	MINIBOX 250
2FA3150	MINIBOX 315



RETE DI PROTEZIONE - PROTECTION GUARD

Set composto da una rete di protezione realizzata in tondino d'acciaio protetto contro la corrosione e minuteria per il fissaggio sulla bocca tonda del ventilatore. ATTENZIONE: questo accessorio si rende indispensabile se la bocca non è canalizzata o protetta in altro modo.

Set composed by protection guard manufactured in steel rod protected against the corrosion and screws for the fixing on the round side of the fan. ATTENTION: this accessory is compulsory if the side of the fan is not ducted or protected in any other way.

Cod.	Tipo/Type
2SR1000	MINIBOX 100
2SR1250	MINIBOX 125
2SR1500	MINIBOX 150
2SR1600	MINIBOX 160
2SR2000	MINIBOX 200
2SR2500	MINIBOX 250
2SR3150	MINIBOX 315

