

> PS-L ATX



Ventilatori centrifughi pale rovesce per aria polverosa e medie pressioni.

Backward curved blade centrifugal fans for dusty and medium pressure air.



Certificato / *Certificate:*



TUV 14 ATEX 139957
TUV 14 ATEX 139958
TUV 14 ATEX 139959



Versione speciale acciaio Inox a richiesta
Special version in stainless steel upon request.

DESCRIZIONE GENERALE

I ventilatori della serie PS-L ATX sono costruiti e certificati in conformità alla Direttiva ATEX 2014/34/UE ed il loro impiego è previsto per aria pulita o polverosa con temperatura da -20°C a +40°C.

Sono adatti all'installazione in zona 1/21, cioè in aree o ambienti dove sia necessario garantire un elevato fattore di sicurezza contro le esplosioni, dovuti a gas (II2G) o polveri infiammabili (II2D). La loro costruzione è certificata da TUV NORD secondo la EN 14986/2017. La serie PS-L ATX è adatta ad impianti canalizzati che movimentano elevate portate d'aria e basse prevalenze come ad esempio sale batterie, industrie chimiche, petrolchimiche ecc.

COSTRUZIONE

- Cassa a spirale realizzata in lamiera d'acciaio e protetta contro gli agenti atmosferici con vernici a polvere epossipoliestiriche. Flange di collegamento norme ISO 6580/EUROVENT 1-2.
- Boccaglio in aspirazione con ampio raggio.
- Girante a semplice aspirazione con pale curve rovesce ad alto rendimento aeraulico, realizzate in lamiera d'acciaio protetta con vernici epossipoliestiriche. Sono previste versioni per alte velocità in classe 3.
- Esecuzioni 4 direttamente accoppiate e esecuzioni 1-9-12 con supporti cuscinetti monoblocco realizzati in fusione di ghisa per un ideale allineamento degli elementi volventi e facile lubrificazione. Cinghie di trasmissione, pulegge e supporto motore idoneo per la regolazione della tensione cinghie. Carter a protezione dagli organi in movimento esterni alla voluta, conformi alla EN12499.

MOTORIZZAZIONI

- Motore asincrono trifase ATEX per atmosfere esplosive Categoria G gruppo II classe termica T4 protezione Exd costruito secondo le norme internazionali IEC 60034, IEC60072, IEC60079 e/o 61241, EMC 2004/108/CE, LVD 2006/95/CE, IP55, classe F, Forma B3 o B5, marchiati CE e certificato ATEX da ente notificato. Idoneo a servizio S1, funzionamento continuo a carico costante.

ACCESSORI

- Tappo scarico condensa (TS)
- Portella d'ispezione (PI)
- Controflangia per bocca aspirante (CFA)
- Controflangia per bocca premente (CFP)
- Rete di protezione per bocca aspirante (RA)
- Rete di protezione per bocca premente (RP)
- Giunto antivibrante per bocca aspirante (GA)
- Giunto antivibrante per bocca premente (GP)
- Regolatore di portata in aspirazione
- Serranda ad alette contrapposte in premente
- Supporti antivibranti

A RICHIESTA

- Versione realizzata con cassa e girante in lamiera acciaio inossidabile AISI 304 o AISI 316.
- Versioni con temperature di esercizio diverse.
- Versioni con motori idonei alla regolazione della velocità.
- Versioni con motori a doppia polarità.

GENERAL DESCRIPTION

The fans of the PS-L ATX series are built and certified in conformity to ATEX Directive 2014/34/EU. They are suitable to convey clean or slightly dusty air with temperature from -20°C to +40°C.

They are suitable for installation in zone 1/21, i.e. those areas where it is necessary to guarantee high security against explosions and fire due to the presence of flammable gas (II2G) or dusts (II2D). These fans are certified by TUV NORD according to EN 14986/2017. The series PS-L ATX is suitable for duct installations which move high airflow and low pressure air such as electrical storage rooms, chemical or petrochemical industries and so on.

CONSTRUCTION

- Volute casing in steel sheet, protected against atmospheric agents by epoxy paint. Connection flanges ISO 6580/EUROVENT 1-2.
- Aerodynamically shaped inlet cone.
- Single inlet backward curved wheel with high efficiency, manufactured in steel sheet and epoxy painted. For high rotational speed, versions in class 3 are foreseen.
- Execution 4 directly coupled and executions 1-9-12 with mono-block support in cast iron with ball bearings, designed for an ideal alignment of the ball bearings and an easy lubrication. Pulleys, belts and motor support suitable for the regulation of the belts tension. Belt protection guard according to EN12499.

MOTOR

- Asynchronous three-phase ATEX motors for explosive atmospheres category G group II thermal class T4 protection Exd according to international standards IEC 60034, IEC 60072, IEC60079 and/or 61241, EMC 2004/108/CE, LVD 2006/95/CE, CE marked, IP 55, Class F, B3 or B5 format and ATEX certified by Notified body. Suitable to S1 service (continuous working at constant load).



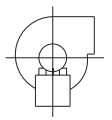



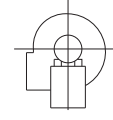
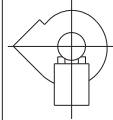


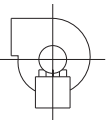



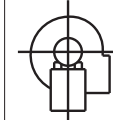
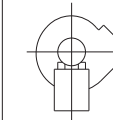
ACCESSORIES

- Condensation drain hole (TS)
- Inspection door (PI)
- Inlet counter-flange (CFA)
- Outlet counter-flange (CFP)
- Inlet protection guard (RA)
- Outlet protection guard (RP)
- Inlet flexible connector (GA)
- Outlet flexible connector (GP)
- Inlet vane control
- Outlet setting shutter
- Anti-vibration mounts

UPON REQUEST

- Version with volute and impeller in stainless steel AISI 304 or AISI 316.
- Versions with different temperatures.
- Versions with motors suitable for speed regulation.
- Versions with double polarity motors.

Per le dimensioni dei modelli secondo gli orientamenti vedere pagina 81.
The dimensions of the models according to the discharge angles are available at page 81.

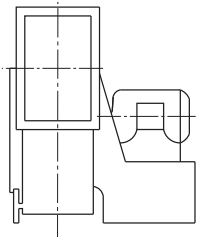
Rotazione Rotation RD								
Forma-Form	0	45	90	135	180(*)	225(*)	270	315
Rotazione Rotation LG								

NB.: Orientamento standard **LG270°** / *Standard orientation **LG270°***
 (*) Richiede costruzione speciale / *Request special construction*

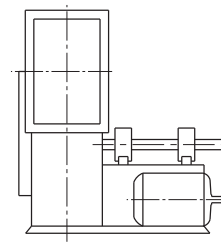
ESECUCIONI *Executions*

PS-L ATX

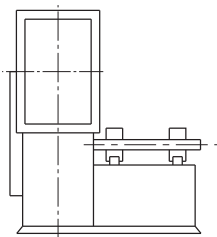
- 4: Girante a sbalzo direttamente accoppiata al motore, sostenuta dalla base/sedia.
 4: *Impeller directly coupled to the motor supported by the motor support base.*



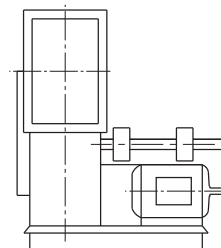
- 9: Come esecuzione 1 con predisposizione al montaggio del motore posto sul fianco della base/sedia.
 9: *Same as execution 1 with arrangement for the motor assembled on the side of the support base.*



- 1: Predisposizione all'accoppiamento con cinghie e pulegge, girante a sbalzo, direttamente accoppiata a supporto sostenuto dalla base/sedia.
 1: *Arrangement for belt drive with impeller directly coupled to the support shaft carried by the motor support base.*

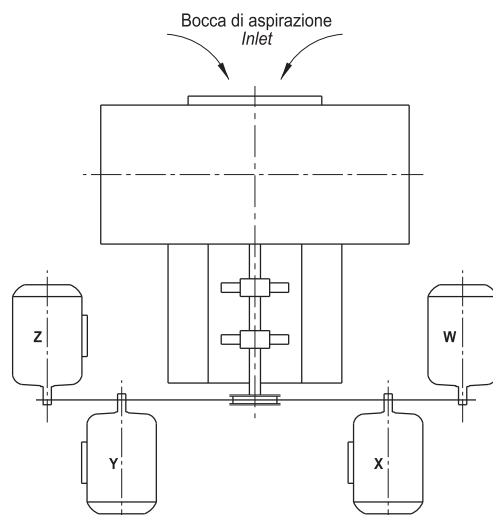


- 12: come esecuzione 1 con predisposizione al montaggio del motore e ventilatore su unico telaio di fondazione (basamento)
 12: *same as execution 1 with arrangement for fan and motor mounted on common basement.*



POSIZIONE MOTORE *Motor position*

PS-L ATX

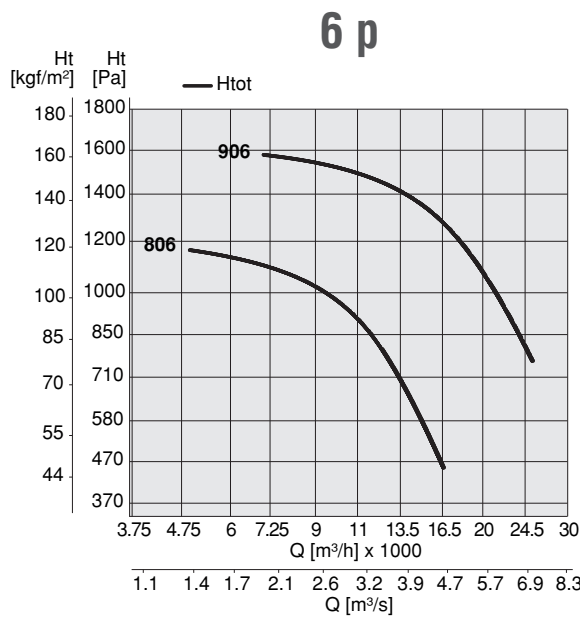
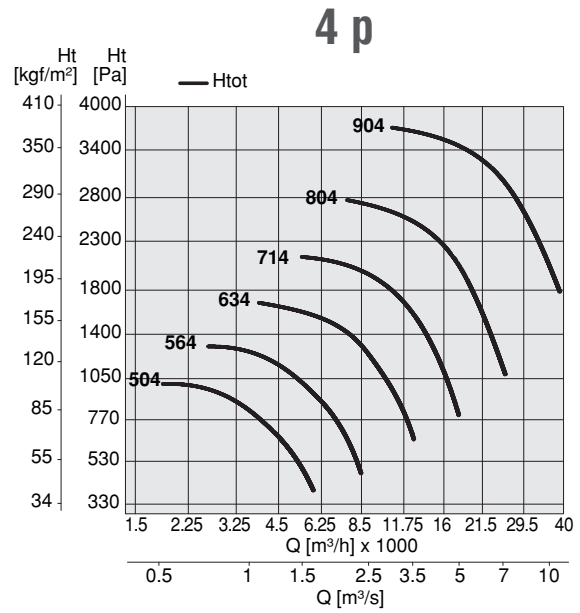
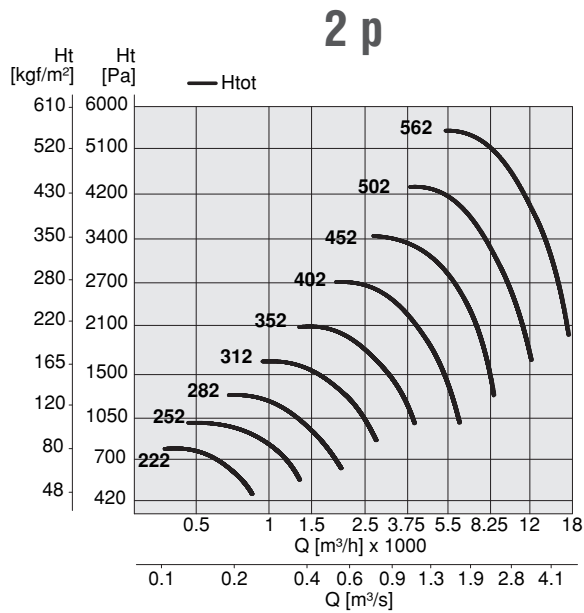


Le prestazioni aerauliche sono rilevate in conformità alla norma EN ISO 5801 e ISO 580 con densità dell'aria standard avente peso specifico 1,2 Kg/m³. Alimentazione 230V/1Ph/50Hz o 400V/3Ph/50Hz.

Air performances measured according to EN ISO 5801 and ISO 5802 standards with air density with 1.2 kg/m³ specific weight. Power supply 400V/3Ph/50Hz.

Lp: Livello di pressione sonora ottenuti attraverso letture in campo libero, al massimo rendimento, a 1,5 metri dal ventilatore. Nell'ambito della prova il ventilatore è canalizzato secondo le norme UNI 717973P.

Lp: Sound pressure levels are measured in free field at the maximum output and at a distance of 1,5 meters from the fan. During tests, the fan is ducted according to UNI 7179-73P standard.



PS-L ATX 22								
Tipo Type	Modello Model	U	P	Pm (kW)	In (A)	IP/CL	Lp dB(A)	Mot. (Gr)
PS-L ATX	222	T	2	0,18	0,60	55/F	62	63

Limiti d'impiego - Operational limit						
Tipo Type	Modello Model	Q max (m ³ /h)	Pt min (mm H ₂ O)	C max (m/s)	S (m ²)	Pd ² (kgm ²)
PS-L ATX	222	850	47	19,64	0,012	0,08

Livelli sonori - Sound levels / dB(A)									
[Hz]	62,5	125	250	500	1000	2000	4000	8000	TOT
PS-L 222 Lw	49	61	69	70	72	68	60	50	76
PS-L 222 Lp	35	47	55	56	58	54	46	36	62

PS-L ATX 25								
Tipo Type	Modello Model	U	P	Pm (kW)	In (A)	IP/CL	Lp dB(A)	Mot. (Gr)
PS-L ATX	252	T	2	0,37	1,10	55/F	62	71

Limiti d'impiego - Operational limit						
Tipo Type	Modello Model	Q max (m ³ /h)	Pt min (mm H ₂ O)	C max (m/s)	S (m ²)	Pd ² (kgm ²)
PS-L ATX	252	1335	56	12,39	0,03	0,10

Livelli sonori - Sound levels / dB(A)									
[Hz]	62,5	125	250	500	1000	2000	4000	8000	TOT
PS-L 252 Lw	49	61	70	70	72	68	60	50	76
PS-L 252 Lp	35	47	56	56	58	54	46	36	62

N.B. Le prestazioni delle esecuzioni 1-9-12 sono consultabili nel **Catalogo 1**
N.B. Performance of executions 1-9-12 can be consulted on the **Catalogue 1**

Le prestazioni aerauliche sono rilevate in conformità alla norma EN ISO 5801 e ISO 580 con densità dell'aria standard avente peso specifico 1,2 Kg/m³. Alimentazione 230V/1Ph/50Hz o 400V/3Ph/50Hz.

Lp: Livello di pressione sonora ottenuti attraverso letture in campo libero, al massimo rendimento, a 1,5 metri dal ventilatore. Nell'ambito della prova il ventilatore è canalizzato secondo le norme UNI 7179/3P.

Air performances measured according to EN ISO 5801 and ISO 5802 standards with air density with 1.2 kg/m³ specific weight. Power supply 400V/3Ph/50Hz.

Lp: Sound pressure levels are measured in free field at the maximum output and at a distance of 1,5 meters from the fan. During tests, the fan is ducted according to UNI 7179-73P standard.

PS-L ATX 28

Tipo Type	Modello Model	U	P	Pm (kW)	In (A)	IP/CL	Lp dB(A)	Mot. (Gr)
PS-L ATX	282	T	2	0,75	1,90	55/F	64	80

Limiti d'impiego - Operational limit

Tipo Type	Modello Model	Q max (m ³ /h)	Pt min (mm H ₂ O)	C max (m/s)	S (m ²)	Pd ² (kgm ²)
PS-L ATX	282	1980	64	14,53	0,038	0,16

Livelli sonori - Sound levels / dB(A)

[Hz]	62,5	125	250	500	1000	2000	4000	8000	TOT
PS-L 282 Lw	52	64	73	73	75	71	63	53	79
PS-L 282 Lp	38	50	59	59	61	57	49	39	65

PS-L ATX 31

Tipo Type	Modello Model	U	P	Pm (kW)	In (A)	IP/CL	Lp dB(A)	Mot. (Gr)
PS-L ATX	312	T	2	1,50	3,40	55/F	70	90

Limiti d'impiego - Operational limit

Tipo Type	Modello Model	Q max (m ³ /h)	Pt min (mm H ₂ O)	C max (m/s)	S (m ²)	Pd ² (kgm ²)
PS-L ATX	312	2760	87	16,35	0,047	0,21

Livelli sonori - Sound levels / dB(A)

[Hz]	62,5	125	250	500	1000	2000	4000	8000	TOT
PS-L 312 Lw	57	69	77	78	80	76	68	58	84
PS-L 312 Lp	43	55	63	64	66	62	54	44	70

PS-L ATX 35

Tipo Type	Modello Model	U	P	Pm (kW)	In (A)	IP/CL	Lp dB(A)	Mot. (Gr)
PS-L ATX	352	T	2	2,20	4,90	55/F	73	90

Limiti d'impiego - Operational limit

Tipo Type	Modello Model	Q max (m ³ /h)	Pt min (mm H ₂ O)	C max (m/s)	S (m ²)	Pd ² (kgm ²)
PS-L ATX	352	3860	114	18,20	0,059	0,50

Livelli sonori - Sound levels / dB(A)

[Hz]	62,5	125	250	500	1000	2000	4000	8000	TOT
PS-L 325 Lw	60	72	81	81	83	79	71	61	87
PS-L 352 Lp	46	58	67	67	69	65	57	47	73

PS-L ATX 40

Tipo Type	Modello Model	U	P	Pm (kW)	In (A)	IP/CL	Lp dB(A)	Mot. (Gr)
PS-L ATX	402	T	2	4,00	8,00	55/F	77	112

Limiti d'impiego - Operational limit

Tipo Type	Modello Model	Q max (m ³ /h)	Pt min (mm H ₂ O)	C max (m/s)	S (m ²)	Pd ² (kgm ²)
PS-L ATX	402	6120	104	23,28	0,073	0,80

Livelli sonori - Sound levels / dB(A)

[Hz]	62,5	125	250	500	1000	2000	4000	8000	TOT
PS-L 402 Lw	64	76	84	85	87	83	75	65	91
PS-L 402 Lp	50	62	70	71	73	69	61	51	77

PS-L ATX 45

Tipo Type	Modello Model	U	P	Pm (kW)	In (A)	IP/CL	Lp dB(A)	Mot. (Gr)
PS-L ATX	452	T	2	7,50	14,10	55/F	80	132

Limiti d'impiego - Operational limit

Tipo Type	Modello Model	Q max (m ³ /h)	Pt min (mm H ₂ O)	C max (m/s)	S (m ²)	Pd ² (kgm ²)
PS-L ATX	452	8500	132	25,66	0,092	1,40

Livelli sonori - Sound levels / dB(A)

[Hz]	62,5	125	250	500	1000	2000	4000	8000	TOT
PS-L 452 Lw	67	79	88	88	90	86	78	68	94
PS-L 452 Lp	53	65	74	74	76	72	64	54	80

PS-L ATX 50

Tipo Type	Modello Model	U	P	Pm (kW)	In (A)	IP/CL	Lp dB(A)	Mot. (Gr)
PS-L ATX	502	T	2	15,00	27,50	55/F	84	160
PS-L ATX	504	T	4	1,50	3,60	55/F	68	90

Limiti d'impiego - Operational limit

Tipo Type	Modello Model	Q max (m ³ /h)	Pt min (mm H ₂ O)	C max (m/s)	S (m ²)	Pd ² (kgm ²)
PS-L ATX	502	12130	171	29,05	0,116	2,60
PS-L ATX	504	5850	40	14,02	0,116	2,60

Livelli sonori - Sound levels / dB(A)

[Hz]	62,5	125	250	500	1000	2000	4000	8000	TOT
PS-L 502 Lw	71	83	92	92	94	90	82	72	98
PS-L 502 Lp	57	69	78	78	80	76	68	58	84
PS-L 504 Lw	55	70	72	76	78	74	66	56	82
PS-L 504 Lp	41	56	58	62	64	60	52	42	68

Le prestazioni aerauliche sono rilevate in conformità alla norma EN ISO 5801 e ISO 580 con densità dell'aria standard avente peso specifico 1,2 Kg/m³. Alimentazione 230V/1Ph/50Hz o 400V/3Ph/50Hz.

Lp: Livello di pressione sonora ottenuti attraverso letture in campo libero, al massimo rendimento, a 1,5 metri dal ventilatore. Nell'ambito della prova il ventilatore è canalizzato secondo le norme UNI 717973P.

Air performances measured according to EN ISO 5801 and ISO 5802 standards with air density with 1.2 kg/m³ specific weight. Power supply 400V/3Ph/50Hz.

Lp: Sound pressure levels are measured in free field at the maximum output and at a distance of 1,5 meters from the fan. During tests, the fan is ducted according to UNI 7179-73P standard.

PS-L ATX 56

Tipo Type	Modello Model	U	P	Pm (kW)	In (A)	IP/CL	Lp dB(A)	Mot. (Gr)
PS-L ATX	562	T	2	22,00	39,50	55/F	87	180
PS-L ATX	564	T	4	3,00	6,80	55/F	70	100

Limiti d'impiego - Operational limit

Tipo Type	Modello Model	Q max (m ³ /h)	Pt min (mm H ₂ O)	C max (m/s)	S (m ²)	Pd ² (kgm ²)
PS-L ATX	562	17350	202	33,24	0,145	3,80
PS-L ATX	564	8450	48	16,19	0,145	3,80

Livelli sonori - Sound levels / dB(A)

[Hz]	62,5	125	250	500	1000	2000	4000	8000	TOT
PS-L 562 Lw	73	85	91	97	96	92	84	74	101
PS-L 562 Lp	59	71	77	83	82	78	70	60	87
PS-L 564 Lw	57	69	78	78	80	76	68	58	84
PS-L 564 Lp	43	55	64	64	66	62	54	44	70

PS-L ATX 71

Tipo Type	Modello Model	U	P	Pm (kW)	In (A)	IP/CL	Lp dB(A)	Mot. (Gr)
PS-L ATX	714	T	4	11,00	22,00	55/F	76	160

Limiti d'impiego - Operational limit

Tipo Type	Modello Model	Q max (m ³ /h)	Pt min (mm H ₂ O)	C max (m/s)	S (m ²)	Pd ² (kgm ²)
PS-L ATX	714	17860	82	21,67	0,229	12,00

Livelli sonori - Sound levels / dB(A)

[Hz]	62,5	125	250	500	1000	2000	4000	8000	TOT
PS-L 714 Lw	63	75	83	84	86	82	74	64	90
PS-L 714 Lp	49	61	69	70	72	68	60	50	76

PS-L ATX 90

Tipo Type	Modello Model	U	P	Pm (kW)	In (A)	IP/CL	Lp dB(A)	Mot. (Gr)
PS-L ATX	904	T	4	37,00	68,00	55/F	84	225
PS-L ATX	906	T	6	11,00	22,00	55/F	74	160

Limiti d'impiego - Operational limit

Tipo Type	Modello Model	Q max (m ³ /h)	Pt min (mm H ₂ O)	C max (m/s)	S (m ²)	Pd ² (kgm ²)
PS-L ATX	904	38660	183	29,67	0,362	34,00
PS-L ATX	906	25290	78	19,41	0,362	34,00

Livelli sonori - Sound levels / dB(A)

[Hz]	62,5	125	250	500	1000	2000	4000	8000	TOT
PS-L 904 Lw	72	82	91	92	94	90	82	80	98
PS-L 904 Lp	58	68	77	78	80	76	68	66	84
PS-L 906 Lw	62	75	79	82	84	80	72	70	88
PS-L 906 Lp	48	61	65	68	70	66	58	56	74

PS-L ATX 63

Tipo Type	Modello Model	U	P	Pm (kW)	In (A)	IP/CL	Lp dB(A)	Mot. (Gr)
PS-L ATX	634	T	4	5,50	11,30	55/F	73	132

Limiti d'impiego - Operational limit

Tipo Type	Modello Model	Q max (m ³ /h)	Pt min (mm H ₂ O)	C max (m/s)	S (m ²)	Pd ² (kgm ²)
PS-L ATX	634	12700	66	19,28	0,183	6,70

Livelli sonori - Sound levels / dB(A)

[Hz]	62,5	125	250	500	1000	2000	4000	8000	TOT
PS-L 634 Lw	60	72	80	81	83	79	71	61	87
PS-L 634 Lp	46	58	66	67	69	65	57	47	73

PS-L ATX 80

Tipo Type	Modello Model	U	P	Pm (kW)	In (A)	IP/CL	Lp dB(A)	Mot. (Gr)
PS-L ATX	804	T	4	18,50	35,00	55/F	81	180
PS-L ATX	806	T	6	5,50	12,30	55/F	71	132

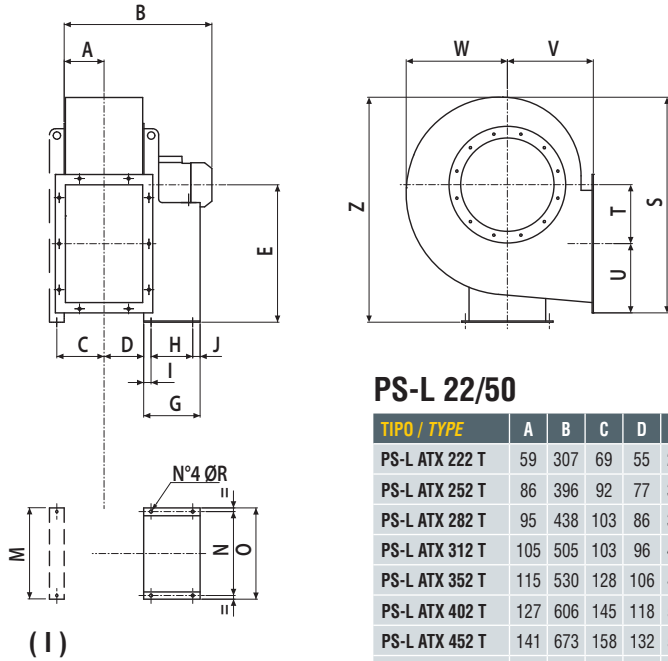
Limiti d'impiego - Operational limit

Tipo Type	Modello Model	Q max (m ³ /h)	Pt min (mm H ₂ O)	C max (m/s)	S (m ²)	Pd ² (kgm ²)
PS-L ATX	804	25500	111	24,51	0,289	19,00
PS-L ATX	806	16580	46	15,94	0,289	19,00

Livelli sonori - Sound levels / dB(A)

[Hz]	62,5	125	250	500	1000	2000	4000	8000	TOT
PS-L 804 Lw	69	79	88	89	91	87	79	77	95
PS-L 804 Lp	55	65	74	75	77	73	65	63	81
PS-L 806 Lw	59	72	76	79	81	77	69	67	85
PS-L 806 Lp	45	58	62	65	67	63	55	53	71

ESECUZIONE / ARRANGEMENT - 4

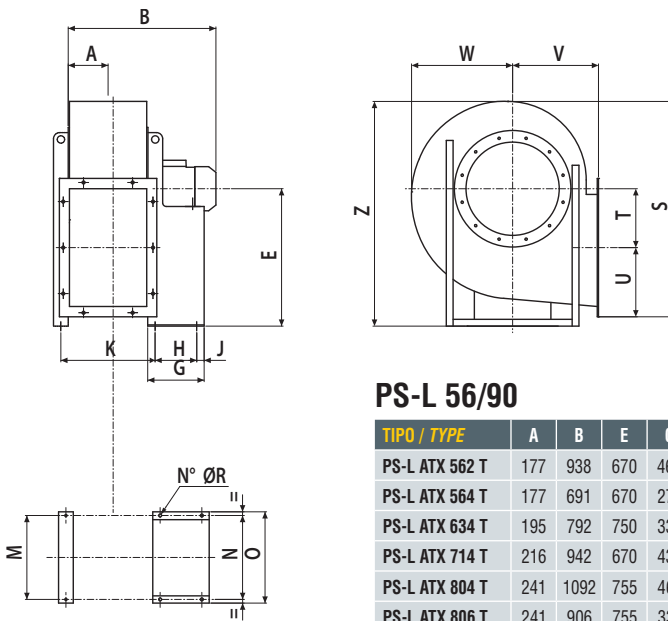


PS-L 22/50

TIPO / TYPE	A	B	C	D	E	G	H	I	J	M	N	O	R	S	T	U	V	W	Z
PS-L ATX 222 T	59	307	69	55	255	150	86	48	16	250	184	206	10	407	150	82	165	226	430
PS-L ATX 252 T	86	396	92	77	315	195	121	48	26	280	203	225	10	525	175	138,5	195	276	527
PS-L ATX 282 T	95	438	103	86	375	217	121	48	48	315	203	225	10	583	202	150,5	200	305	606
PS-L ATX 312 T	105	505	103	96	400	246	133	55	58	350	234	260	10	649	229	164	225	332	656
PS-L ATX 352 T	115	530	128	106	450	246	133	55	58	395	234	260	10	725	253	184	255	375	738
PS-L ATX 402 T	127	606	145	118	500	276	197	30	49	445	289	324	12	798	286	201	285	400	811
PS-L ATX 452 T	141	673	158	132	560	336	237	40	59	495	337	372	12	895	321	220,5	320	445	914
PS-L ATX 502 T	157	810	174	148	600	436	337	50	49	545	395	440	14	997	355	242	360	502	1000
PS-L ATX 504 T	157	613	174	148	600	246	133	55	58	545	234	260	10	997	355	242	360	502	1000

Dimensioni in mm / Dimensions in mm

(I) Supporto anteriore opzionale fino al modello 500.
The front support is optional up to model 500.

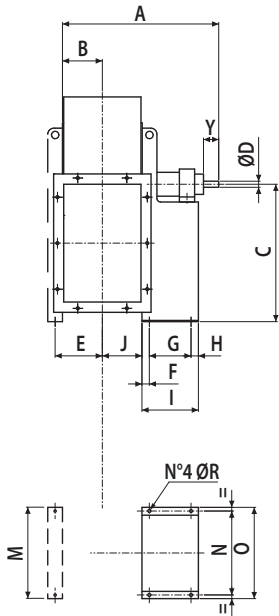


PS-L 56/90

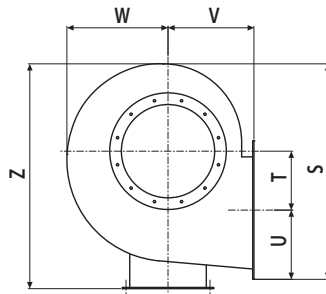
TIPO / TYPE	A	B	E	G	H	J	K	M	N	O	R	S	T	U	V	W	Z
PS-L ATX 562 T	177	938	670	460	357	33	426	632	434	488	17	1141	390	267	400	570	1155
PS-L ATX 564 T	177	691	670	276	197	49	386	632	324	324	12	1141	390	267	400	570	1155
PS-L ATX 634 T	195	792	750	336	237	59	435	702	337	372	12	1282	439	294	450	630	1300
PS-L ATX 714 T	216	942	670	436	316	60	497	772	772	826	20	1399	500	335	500	690	1415
PS-L ATX 804 T	241	1092	755	460	361	39	546	862	862	926	20	1570	560	309	560	782	1591
PS-L ATX 806 T	241	906	755	336	201	75	546	862	862	926	20	1570	560	309	560	782	1591
PS-L ATX 904 T	275	1236	850	540	441	39	600	962	962	1026	20	1758	630	408	630	870	1781
PS-L ATX 906 T	275	1065	850	436	316	60	600	962	962	1026	20	1758	630	408	630	870	1781

Dimensioni in mm / Dimensions in mm

ESECUZIONE / ARRANGEMENT - 1



(1)

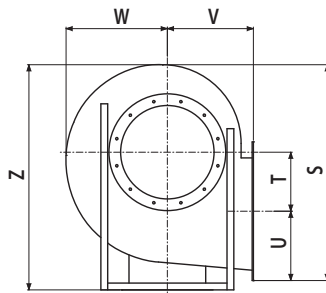
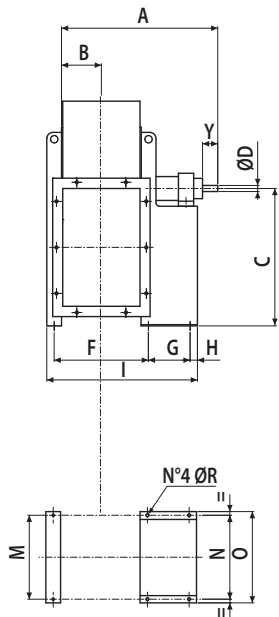


PS-L 35/50

TIPO / TYPE	A	B	C	D	E	F	G	H	I	J	Y	M	N	O	R	S	T	U	V	W	Z
PS-L ATX 350	783	115	450	28	128	50	407	28	485	106	28	395	355	400	14	725	253	184	255	375	738
PS-L ATX 400	820	127	500	38	145	50	407	28	485	118	38	445	355	400	14	798	286	201	285	400	811
PS-L ATX 450	847	141	560	38	158	50	407	28	485	132	38	495	355	400	14	895	321	220,5	320	445	914
PS-L ATX 500	985	157	600	42	174	50	477	33	560	148	42	545	364	418	17	997	355	242	360	502	1000

Dimensioni in mm / Dimensions in mm

(1) Supporto anteriore opzionale fino al modello 500.
The front support is optional up to model 500.

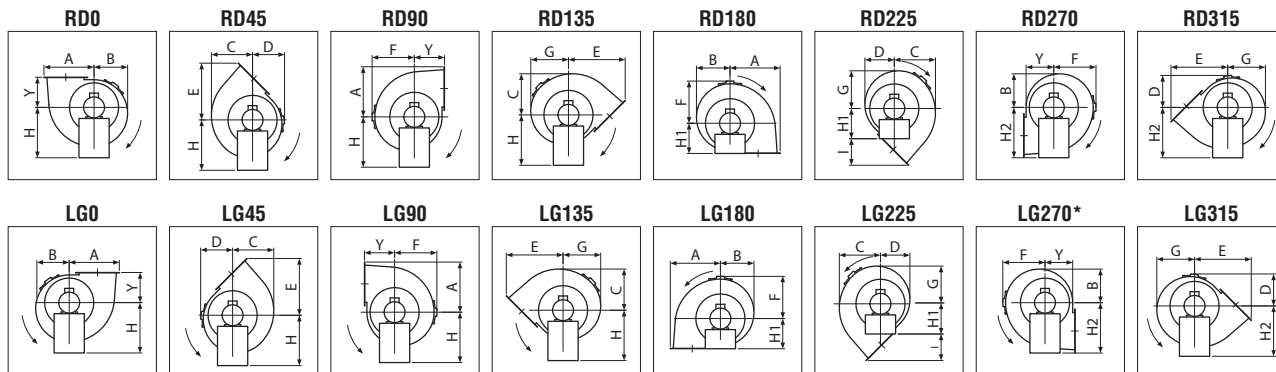


PS-L 56/90

TIPO / TYPE	A	B	C	D	F	G	H	I	Y	M	N	O	R	S	T	U	V	W	Z
PS-L ATX 560	1058	177	670	48	410	477	33	943	48	632	632	692	17	1141	390	267	400	570	1155
PS-L ATX 630	1102	195	750	48	450	477	33	983	48	702	702	762	17	1282	439	294	450	630	1300
PS-L ATX 710	1241	216	670	48	497	551	39	1114	48	772	772	826	19	1399	500	335	500	690	1415
PS-L ATX 800	1306	241	755	55	546	551	39	1183	55	862	862	926	19	1570	560	309	560	782	1591
PS-L ATX 900	1360	275	850	55	600	551	39	1237	55	962	962	1026	19	1758	630	408	630	870	1781

Dimensioni in mm / Dimensions in mm

Dimensioni dei modelli secondo l'orientamento.
Dimensions of models according to the discharge angle.



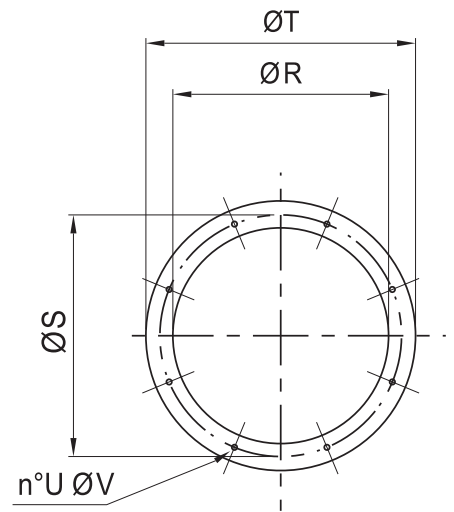
* Versione standard / *Standard version.*

TIPO/TYPE	A	B	C	D	E	F	G	I	Y	H	H1	H2
PS-L 22	232	175	200	190	280	226	190	115	165	255	165	255
PS-L 25	313,5	211,5	255	215	360	276	235	165	195	315	195	315
PS-L 28	352,5	230,5	287	226	391	305	262	191	200	375	200	375
PS-L 31	393	256	316	253	437	332	288	212	225	400	225	400
PS-L 35	437	288	359	278	489	375	325	234	255	450	255	450
PS-L 40	487	311	387	306	546	400	353	261	285	500	285	500
PS-L 45	541,5	353,5	435	342	609	445	398	289	320	560	320	560
PS-L 50	597	400	490	380	677	502	450	317	360	600	360	600
PS-L 56	657	485	555	425	747	570	542	347	400	670	400	670
PS-L 63	733	550	619	476	836	630	603	386	450	750	450	750
PS-L 71	835	565	719	497	944	690	662	444	500	670	500	850
PS-L 80	929	641	811	562	1053	782	749	493	560	755	560	950
PS-L 90	1038	721	905	633	1180	870	835	550	630	850	630	1060
PS-L 100	1171	814	1015	718	1330	976	936	620	710	950	710	1180
PS-L 110	1309	932	1133	793	1491	1084	1037	691	800	1060	800	1320
PS-L 120	1464	1048	1270	898	1671	1214	1163	771	900	1190	900	1500
PS-L 140	1635	1145	1395	990	1863	1325	1272	863	1000	1320	1000	1700

Dimensioni in mm / *Dimensions in mm*

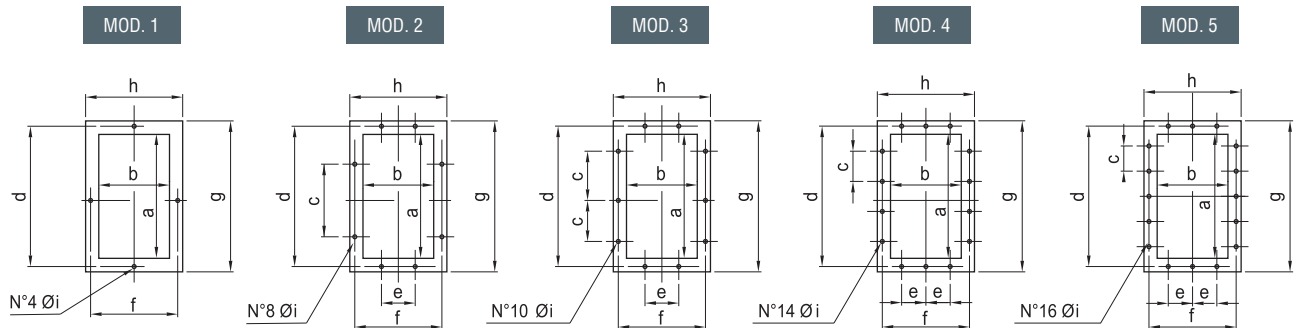
BOCCA ASPIRANTE / INLET

TIPO/TYPE	ØR	ØS	ØT	U	ØV
22	130	150	170	4	8
25	185	219	255	8	8
28	205	241	275	8	8
31	228	265	298	8	8
35	255	292	325	8	10
40	285	332	365	8	10
45	320	366	400	8	10
50	360	405	440	8	10
56	405	448	485	12	10
63	455	497	535	12	10
71	505	551	585	12	10
80	565	629	665	12	10
90	635	698	735	12	12



Dimensioni in mm / Dimensions in mm

BOCCA PREMENTE / OUTLET



TIPO/TYPE	a	b	c	d	e	f	g	h	Øi	MOD.
22	124	103	-	145	-	125	164	143	8	1
25	207	148	112	241	112	182	277	218	12	2
28	231	166	112	265	112	200	301	236	12	2
31	258	185	112	292	112	219	328	255	12	3
35	288	205	125	332	125	249	368	285	12	3
40	322	229	125	366	125	273	402	309	12	3
45	361	256	125	405	125	300	441	336	12	3
50	404	288	125	448	125	332	484	368	12	4
56	453	322	125	497	125	366	533	402	12	4
63	507	361	125	551	125	405	587	441	12	4
71	569	404	160	629	160	464	669	504	14	4
80	638	453	160	698	160	513	738	553	14	4
90	715	507	160	775	160	567	815	607	14	5

Dimensioni in mm / Dimensions in mm