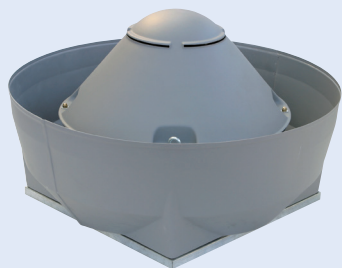


# > FC & FCV - ATX

Torrini d'estrazione centrifughi a singola velocità  
Single speed centrifugal roof fans



FC - Flusso orizzontale  
Horizontal discharge



FCV - Flusso verticale  
Vertical discharge



Certificato / *Certificata*  
IMQ 10 ATEX 020 X

## DESCRIZIONE GENERALE

I torrini centrifughi delle serie FC-ATX e FCV-ATX sono costruiti e certificati in conformità alla Direttiva ATEX 2014/34/UE ed il loro impiego è previsto con aria pulita o leggermente polverosa da -20°C a +40°C. Sono adatti all'installazione in zona 1/21, cioè in aree o ambienti dove sia necessario garantire un elevato fattore di sicurezza contro le esplosioni dovute a gas, (II 2G) o polveri infiammabili (II 2D). **La costruzione degli apparecchi FC-ATX e FCV-ATX è certificata da IMQ secondo la EN14986/2017 (Certificato IMQ n°10 ATEX 020 X).** Sono destinati all'aspirazione, diretta o canalizzata, nelle più svariate applicazioni civili, industriali e commerciali. Disponibili in due varianti: Flusso d'uscita orizzontale (FC) o verticale (FCV).

## CONSTRUZIONE

- Telaio di base in lamiera d'acciaio zincato.
- Rete di protezione in tondino d'acciaio trafilato e protetto contro gli agenti atmosferici. Realizzata a norme UNI 12499
- Girante a pale rovesce autopulenti, ad alto rendimento aeraulico e bassa rumorosità, in lamiera zincata, bilanciata staticamente e dinamicamente secondo ISO 1940.
- Copertura in ABS, con idonee feritoie per il corretto raffreddamento del motore.
- Convogliatore in ABS (FCV).
- Motore separato dal flusso di aria convogliata.

## MOTORIZZAZIONI

- Motore asincrono trifase o monofase a norme internazionali IEC 60034, IEC 60072, IEC 60079 e/o IEC 61241, EMC 2004/108/CE, LVD 2006/95/CE, marchiati CE e certificati ATEX da ente notificato per atmosfere esplosive categoria G gruppo II classe termica T4 protezione Exd, IP 55, classe F. Idonei ad un servizio S1 (funzionamento continuo a carico costante).

## ACCESSORI

- Serranda a gravità in aspirazione (TS).
- Silenziatore (GR).
- Controbase a murare (CB).
- Basi d'appoggio su coperture ondulate (BA).
- Rete lato aspirazione (RA).
- Interruttore di servizio ATEX.
- Base d'appoggio/riduzione silenziosa (PB).
- Rete di protezione piana (CCr).

## A RICHIESTA

- Versioni con temperature d'esercizio diverse.
- Versioni con motori per atmosfere diverse.
- Versioni con motori idonei alla regolazione della velocità.
- Versioni con motori a doppia polarità.
- Versioni con copertura di alluminio.

## GENERAL DESCRIPTION

The centrifugal roof fans of the FC-ATX and FCV-ATX are designed and constructed to operate in potentially explosive environments. **These fans are certified by IMQ according to ATEX Directive 2014/34/EU and to EN 14986/2017 (Certificate IMQ 10 ATEX 020 X).** They are suitable for exhausting clean or slightly dusty air with temperature from -20°C to +40°C and for installation in zone 1/21, areas where it is necessary to guarantee high security against explosions and fires due to the presence of flammable gas (II2G) or dusts (II2D). These fans are designed for direct or ducted ventilation in residential, commercial and industrial buildings. Available in two versions: horizontal discharge (FC) or vertical discharge (FCV).

## CONSTRUCTION

- Base frame in galvanized steel sheet.
- Protection guard in drawn steel rod protected against the atmospheric agents, manufactured according to UNI 12499.
- Backward curved wheel in galvanized steel sheet, with high efficiency and low noise level, statically and dynamically balanced according ISO 1940.
- Upper cover in ABS, with appropriate slots for motor cooling.
- Outer deflector (FCV) in ABS.
- Motor separated from the conveyed airflow.

## MOTOR

- Asynchronous three-phase motor or single-phase motor according to international standards IEC 60034, IEC 60072, IEC 60079 and/or IEC61241, EMC 2004/108/CE, LVD 2006/95/CE, with Atex certification for explosive atmospheres category G group II thermal class T4 protection Exd, CE marked, IP55, class F. All suitable to S1 service (continuous working at constant load).

## ACCESSORIES

- Backdraught gravity shutter (TS).
- Silencer (GR).
- Counterbase to wall up (CB).
- Support base for wawed roof coverings (BA).
- Inlet Protection Guard (RA).
- ATEX service switch.
- Support base/Silenced reduction (PB).
- Flat protection guard (CCr).

## UPON REQUEST

- Versions with different temperature ranges.
- Versions with motors for different atmospheres.
- Versions with motors suitable for speed regulation.
- versions with double polarity motors.
- Versions with aluminium cover.

Le prestazioni aerauliche sono rilevate in conformità alla norma EN ISO 5801/AMCA 210 con densità dell'aria standard avente peso specifico 1,2 Kg/m<sup>3</sup>. Alimentazione 230V/1Ph/50Hz o 400V/3Ph/50Hz.

Air performances measured according to EN ISO 5801 / AMCA 210 standard with air density with 1.2 kg/m<sup>3</sup> specific weight. Power supply 230V/1Ph/50Hz or 400V/3Ph/50Hz.

**Lp:** Livello di pressione sonora rilevato in condizioni di campo libero, propagazione semisferica, categoria di misura C a norma EN ISO 13349, nel punto di massimo rendimento, alla distanza di 6 metri e si presenta solo per fini comparativi.  
**Lw:** Livello di potenza sonora ottenuto secondo norma ISO 3746. Tolleranza +/- 3 dB(A).

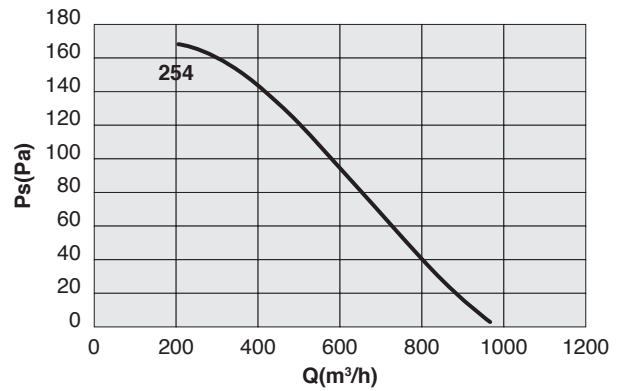
**Lp:** Sound pressure level measured in free field conditions, propagation hemispherical, measurement category C in accordance with EN ISO 13349, at the point of maximum efficiency, at a distance of 6 meters (for comparative purposes only).  
**Lw:** Sound power level obtained in accordance with EN ISO 3746. Tolerance +/- 3 dB(A).

## FC-FCV ATX 250

Cod.	Tipo Type	Modello Model	U	P	Pm (kW)	In (A)	IP/CL	Mot. (Gr)
1XF2500 / 1XV2500	FC-ATX / FCV-ATX	254	M	4	0,06	0,68	55/F	56
1XF2501 / 1XV2501	FC-ATX / FCV-ATX	254	T	4	0,09	0,30	55/F	56

### Livelli sonori - Sound levels / dB(A)

[Hz]	63	125	250	500	1000	2000	4000	8000	TOT
FC-ATX / FCV-ATX 254 Lw	44,5	59,6	57,4	58,1	57,2	55,9	51,3	37	65
FC-ATX / FCV-ATX 254 Lp	21	36	34	35	34	32	28	13	41

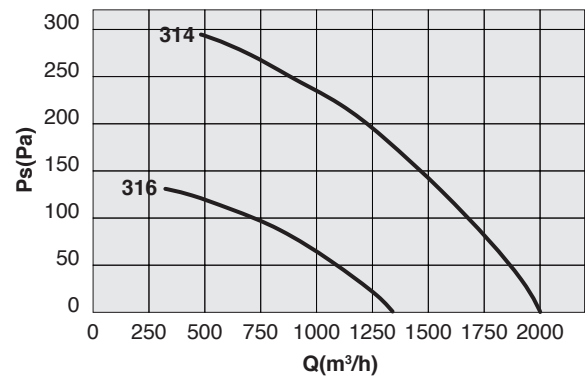


## FC-FCV ATX 310

Cod.	Tipo Type	Modello Model	U	P	Pm (kW)	In (A)	IP/CL	Mot. (Gr)
1XF3000 / 1XV3000	FC-ATX / FCV-ATX	314	M	4	0,12	1,15	55/F	63
1XF3001 / 1XV3001	FC-ATX / FCV-ATX	314	T	4	0,12	0,54	55/F	63
1XF3002 / 1XV3002	FC-ATX / FCV-ATX	316	T	6	0,12	0,60	55/F	63

### Livelli sonori - Sound levels / dB(A)

[Hz]	63	125	250	500	1000	2000	4000	8000	TOT
FC-ATX / FCV-ATX 314 Lw	44,5	55,2	64	69,5	70	65,4	59,7	49,2	74,2
FC-ATX / FCV-ATX 314 Lp	21	31,7	40,5	45,9	46,4	41,8	36,2	25,6	50,6
FC-ATX / FCV-ATX 316 Lw	29,7	40,4	49,1	54,6	55,1	50,5	44,9	34,3	59,3
FC-ATX / FCV-ATX 316 Lp	12,2	22,9	31,6	37,1	37,6	33	27,4	16,8	41,8

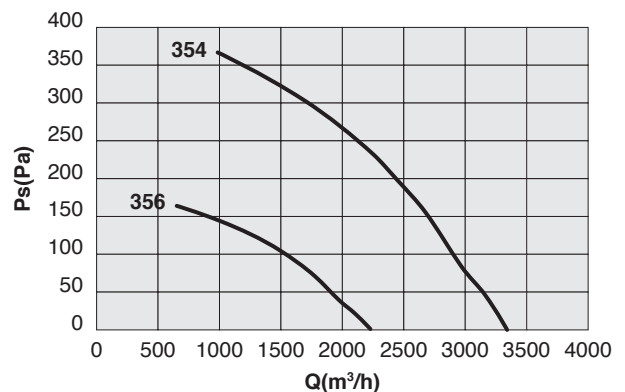


## FC-FCV ATX 350

Cod.	Tipo Type	Modello Model	U	P	Pm (kW)	In (A)	IP/CL	Mot. (Gr)
1XF3504 / 1XV3502	FC-ATX / FCV-ATX	354	M	4	0,25	2,04	55/F	71
1XF3500 / 1XV3500	FC-ATX / FCV-ATX	354	T	4	0,25	1,00	55/F	71
1XF3501 / 1XV3501	FC-ATX / FCV-ATX	356	T	6	0,18	0,80	55/F	71

### Livelli sonori - Sound levels / dB(A)

[Hz]	63	125	250	500	1000	2000	4000	8000	TOT
FC-ATX / FCV-ATX 354 Lw	48,2	61,9	68,1	72,9	73	69,5	64,6	53,9	77,7
FC-ATX / FCV-ATX 354 Lp	24,7	38,4	44,5	49,3	49,4	46	41,1	30,3	54,2
FC-ATX / FCV-ATX 356 Lw	33,4	47	53,2	58	58,1	54,6	49,8	39	62,9
FC-ATX / FCV-ATX 356 Lp	15,9	29,5	35,7	40,5	40,6	37,1	32,3	21,5	45,4



Le prestazioni aerauliche sono rilevate in conformità alla norma EN ISO 5801/AMCA 210 con densità dell'aria standard avente peso specifico 1.2 Kg/m³.  
Alimentazione 230V/1Ph/50Hz o 400V/3Ph/50Hz.

Air performances measured according to EN ISO 5801 / AMCA 210 standard with air density with 1.2 kg/m³ specific weight.  
Power supply 230V/1Ph/50Hz or 400V/3Ph/50Hz.

**Lp:** Livello di pressione sonora rilevato in condizioni di campo libero, propagazione semisferica, categoria di misura C a norma EN ISO 13349, nel punto di massimo rendimento, alla distanza di 6 metri e si presenta solo per fini comparativi.  
**Lw:** Livello di potenza sonora ottenuto secondo norma ISO 3746. Tolleranza +/- 3 dB(A).

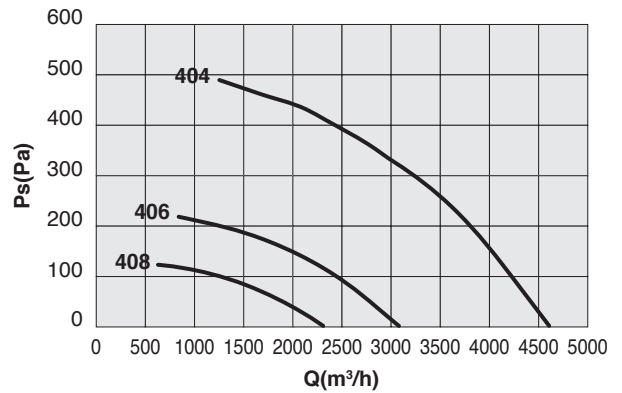
**Lp:** Sound pressure level measured in free field conditions, propagation hemispherical, measurement category C in accordance with EN ISO 13349, at the point of maximum efficiency, at a distance of 6 meters (for comparative purposes only).  
**Lw:** Sound power level obtained in accordance with EN ISO 3746. Tolerance +/- 3 dB(A).

**FC-FCV ATX 400**

Cod.	Tipo Type	Modello Model	U	P	Pm (kW)	In (A)	IP/CL	Mot. (Gr)
1XF4000 / A RICHIESTA	FC-ATX / FCV-ATX	404	M	4	0,55	3,87	55/F	80
1XF4001 / 1XV4000	FC-ATX / FCV-ATX	404	T	4	0,55	1,50	55/F	80
1XF4002 / 1XV4001	FC-ATX / FCV-ATX	406	T	6	0,18	0,80	55/F	71
1XF4003 / 1XV4002	FC-ATX / FCV-ATX	408	T	8	0,12	0,65	55/F	71

**Livelli sonori - Sound levels / dB(A)**

[Hz]	63	125	250	500	1000	2000	4000	8000	TOT
FC-ATX / FCV-ATX 404 Lw	50,8	64,5	71,5	74,1	74,9	72	68,5	57,1	79,9
FC-ATX / FCV-ATX 404 Lp	27,2	40,9	47,9	50,6	51,3	48,5	44,9	33,5	56,3
FC-ATX / FCV-ATX 406 Lw	35,9	49,6	56,6	59,3	60	57,2	53,6	42,2	65
FC-ATX / FCV-ATX 406 Lp	18,4	32,1	39,1	41,8	42,5	39,7	36,1	24,7	47,5
FC-ATX / FCV-ATX 408 Lw	29,7	43,4	50,4	53	53,8	50,9	47,4	36	58,8
FC-ATX / FCV-ATX 408 Lp	12,2	25,9	32,9	35,5	36,3	33,4	29,9	18,5	41,3

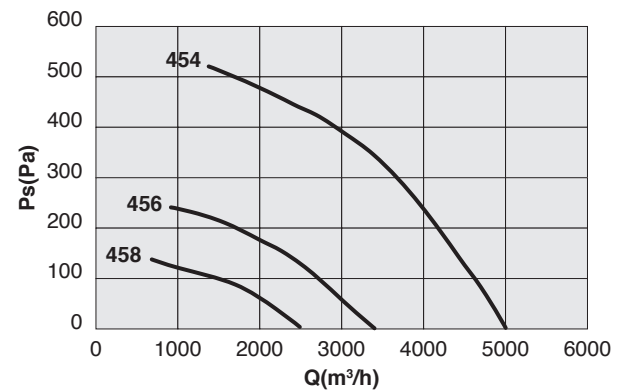


**FC-FCV ATX 450**

Cod.	Tipo Type	Modello Model	U	P	Pm (kW)	In (A)	IP/CL	Mot. (Gr)
1XF4500 / 1XV4500	FC-ATX / FCV-ATX	454	T	4	0,75	2	55/F	80
1XF4501 / 1XV4501	FC-ATX / FCV-ATX	456	T	6	0,37	1,4	55/F	80
1XF4502 / 1XV4502	FC-ATX / FCV-ATX	458	T	8	0,25	1,2	55/F	80

**Livelli sonori - Sound levels / dB(A)**

[Hz]	63	125	250	500	1000	2000	4000	8000	TOT
FC-ATX / FCV-ATX 454 Lw	52	65,5	73,4	76,3	76,2	73,2	68,8	58,4	81,4
FC-ATX / FCV-ATX 454 Lp	28,5	42	49,8	52,7	52,7	49,7	45,2	34,8	57,9
FC-ATX / FCV-ATX 456 Lw	37,2	50,7	58,5	61,4	61,4	58,4	53,9	43,5	66,6
FC-ATX / FCV-ATX 456 Lp	19,7	33,2	41	43,9	43,9	40,9	36,4	26	49,1
FC-ATX / FCV-ATX 458 Lw	30,9	44,4	52,3	55,2	55,1	52,1	47,7	37,3	60,3
FC-ATX / FCV-ATX 458 Lp	13,4	26,9	34,8	37,7	37,6	34,6	30,2	19,8	42,8

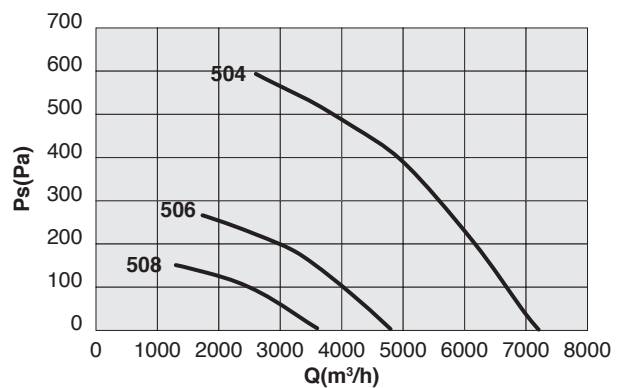


**FC-FCV ATX 500**

Cod.	Tipo Type	Modello Model	U	P	Pm (kW)	In (A)	IP/CL	Mot. (Gr)
1XF5000 / 1XV5000	FC-ATX / FCV-ATX	504	T	4	1,10	2,80	55/F	90S
1XF5001 / 1XV5001	FC-ATX / FCV-ATX	506	T	6	0,37	1,40	55/F	80
1XF5002 / 1XV5002	FC-ATX / FCV-ATX	508	T	8	0,25	1,20	55/F	80

**Livelli sonori - Sound levels / dB(A)**

[Hz]	63	125	250	500	1000	2000	4000	8000	TOT
FC-ATX / FCV-ATX 504 Lw	51,6	67,4	74,9	78,1	79,2	76,9	71,8	61,2	84
FC-ATX / FCV-ATX 504 Lp	28	43,9	51,3	54,5	55,6	53,3	48,2	37,7	60,4
FC-ATX / FCV-ATX 506 Lw	36,7	52,5	60	63,2	64,3	62	56,9	46,4	69,1
FC-ATX / FCV-ATX 506 Lp	19,2	35	42,5	45,7	46,8	44,5	39,4	28,9	51,6
FC-ATX / FCV-ATX 508 Lw	30,5	46,3	53,8	57	58,1	55,8	50,7	40,1	62,8
FC-ATX / FCV-ATX 508 Lp	13	28,8	36,3	39,5	40,6	38,3	33,2	22,6	45,3



Le prestazioni aerauliche sono rilevate in conformità alla norma EN ISO 5801/AMCA 210 con densità dell'aria standard avente peso specifico 1,2 Kg/m<sup>3</sup>. Alimentazione 230V/1Ph/50Hz o 400V/3Ph/50Hz.

**Lp:** Livello di pressione sonora rilevato in condizioni di campo libero, propagazione semisferica, categoria di misura C a norma EN ISO 13349, nel punto di massimo rendimento, alla distanza di 6 metri e si presenta solo per fini comparativi.  
**Lw:** Livello di potenza sonora ottenuto secondo norma ISO 3746. Tolleranza +/- 3 dB(A).

Air performances measured according to EN ISO 5801 / AMCA 210 standard with air density with 1.2 kg/m<sup>3</sup> specific weight. Power supply 230V/1Ph/50Hz or 400V/3Ph/50Hz.

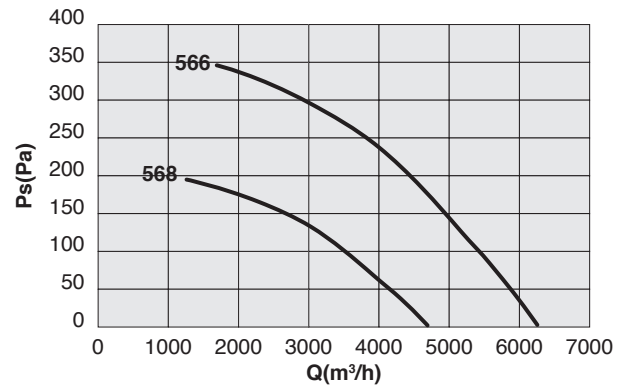
**Lp:** Sound pressure level measured in free field conditions, propagation hemispherical, measurement category C in accordance with EN ISO 13349, at the point of maximum efficiency, at a distance of 6 meters (for comparative purposes only).  
**Lw:** Sound power level obtained in accordance with EN ISO 3746. Tolerance +/- 3 dB(A).

## FC-FCV ATX 560

Cod.	Tipo Type	Modello Model	U	P	Pm (kW)	In (A)	IP/CL	Mot. (Gr)
1XF5600 / 1XV5600	FC-ATX / FCV-ATX	566	T	6	0,55	1,80	55/F	80
1XF5601 / 1XV5602	FC-ATX / FCV-ATX	568	T	8	0,25	1,20	55/F	80

### Livelli sonori - Sound levels / dB(A)

[Hz]	63	125	250	500	1000	2000	4000	8000	TOT
FC-ATX / FCV-ATX 566 Lw	48,2	58,2	67,3	70,3	71,4	69,2	62,1	52,4	76,1
FC-ATX / FCV-ATX 566 Lp	24,6	34,7	43,7	46,7	47,8	45,6	38,5	28,8	52,5
FC-ATX / FCV-ATX 568 Lw	35,9	45,9	55	57,9	59,1	56,9	49,8	40,1	63,8
FC-ATX / FCV-ATX 568 Lp	18,4	28,4	37,5	40,4	41,6	39,4	32,3	22,6	46,3

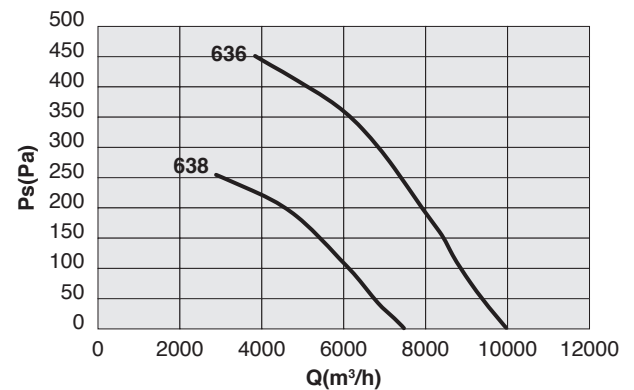


## FC-FCV ATX 630

Cod.	Tipo Type	Modello Model	U	P	Pm (kW)	In (A)	IP/CL	Mot. (Gr)
1XF6000 / 1XV6300	FC-ATX / FCV-ATX	636	T	6	1,10	3,20	55/F	90L
1XF6001 / 1XV6301	FC-ATX / FCV-ATX	638	T	8	0,55	1,90	55/F	90L

### Livelli sonori - Sound levels / dB(A)

[Hz]	63	125	250	500	1000	2000	4000	8000	TOT
FC-ATX / FCV-ATX 636 Lw	56,9	67,9	74,1	76,2	77,4	75,3	69,1	59,6	82,3
FC-ATX / FCV-ATX 636 Lp	33,3	44,3	50,5	52,6	53,8	51,8	45,6	36	58,8
FC-ATX / FCV-ATX 638 Lw	44,6	55,6	61,8	63,9	65,1	63	56,8	47,3	70
FC-ATX / FCV-ATX 638 Lp	27,1	38,1	44,3	46,4	47,6	45,5	39,3	29,8	52,5



Le prestazioni aerauliche sono rilevate in conformità alla norma EN ISO 5801/AMCA 210 con densità dell'aria standard avente peso specifico 1,2 Kg/m<sup>3</sup>. Alimentazione 230V/1Ph/50Hz o 400V/3Ph/50Hz.

Air performances measured according to EN ISO 5801 / AMCA 210 standard with air density with 1.2 kg/m<sup>3</sup> specific weight. Power supply 230V/1Ph/50Hz or 400V/3Ph/50Hz.

**Lp:** Livello di pressione sonora rilevato in condizioni di campo libero, propagazione semisferica, categoria di misura C a norma EN ISO 13349, nel punto di massimo rendimento, alla distanza di 6 metri e si presenta solo per fini comparativi.  
**Lw:** Livello di potenza sonora ottenuto secondo norma ISO 3746. Tolleranza +/- 3 dB(A).

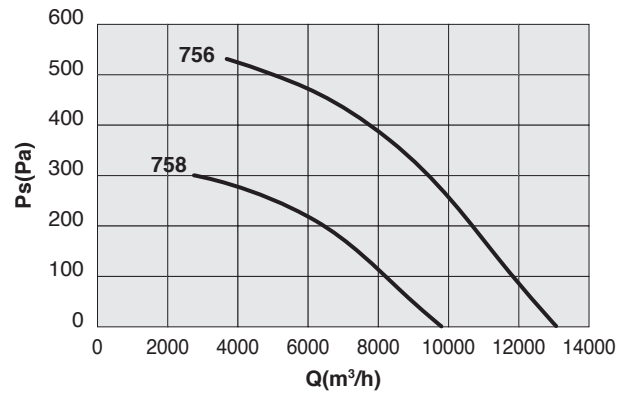
**Lp:** Sound pressure level measured in free field conditions, propagation hemispherical, measurement category C in accordance with EN ISO 13349, at the point of maximum efficiency, at a distance of 6 meters (for comparative purposes only).  
**Lw:** Sound power level obtained in accordance with EN ISO 3746. Tolerance +/- 3 dB(A).

## FC-FCV ATX 750

Cod.	Tipo Type	Modello Model	U	P	Pm (kW)	In (A)	IP/CL	Mot. (Gr)
1XF7500 / 1XV7500	FC-ATX / FCV-ATX	756	T	6	2,20	4,90	55/F	112M
1XF7501 / 1XV7501	FC-ATX / FCV-ATX	758	T	8	1,10	3,60	55/F	100L

### Livelli sonori - Sound levels / dB(A)

[Hz]	63	125	250	500	1000	2000	4000	8000	TOT
FC-ATX / FCV-ATX 756 Lw	58,2	70,5	77,2	80,4	81,3	79,3	74,4	66,1	86,3
FC-ATX / FCV-ATX 756 Lp	34,6	46,9	53,7	56,8	57,8	55,7	50,9	42,6	62,7
FC-ATX / FCV-ATX 758 Lw	45,9	58,2	64,9	68,1	69	67	62,1	53,8	74
FC-ATX / FCV-ATX 758 Lp	28,4	40,7	47,4	50,6	51,5	49,5	44,6	36,3	56,5

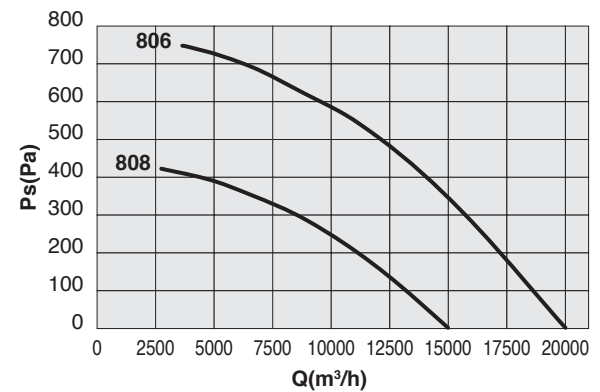


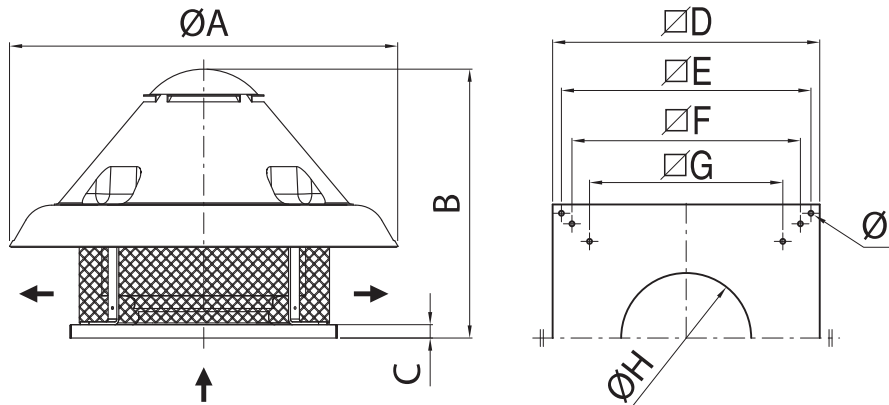
## FC-FCV ATX 800

Cod.	Tipo Type	Modello Model	U	P	Pm (kW)	In (A)	IP/CL	Mot. (Gr)
1XF8000 / 1XV8003	FC-ATX / FCV-ATX	806	T	6	3,00	9,10	55/F	132S
1XF8001 / 1XV8001	FC-ATX / FCV-ATX	808	T	8	1,50	4,30	55/F	112M

### Livelli sonori - Sound levels / dB(A)

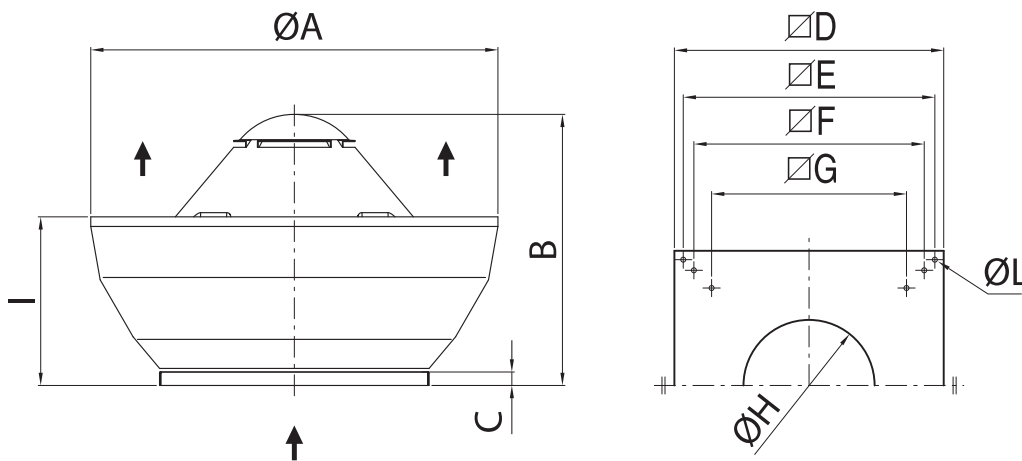
[Hz]	63	125	250	500	1000	2000	4000	8000	TOT
FC-ATX / FCV-ATX 806 Lw	61,1	76,6	82,4	86,6	85,7	87	84,8	76	92,8
FC-ATX / FCV-ATX 806 Lp	37,5	53,1	58,9	63	62,2	63,4	61,3	52,4	69,2
FC-ATX / FCV-ATX 808 Lw	48,8	64,3	70,1	74,3	73,4	74,7	72,5	63,7	80,5
FC-ATX / FCV-ATX 808 Lp	31,3	46,8	52,6	56,8	55,9	57,2	55	46,2	63





FC-ATX	ØA	B	C	D	E	F	G	ØH	ØI	PESO (kg)
25	600	500	38	400	360	-	257	180	12	16
31	600	510	38	400	360	-	307	220	12	18
35	755	580	38	500	450	-	380	270	12	27
40	910	640	38	650	600	530	471	296	12	32
45	910	650	38	650	600	530	471	296	12	40
50	1000	750	38	760	710	650	550	320	14	57
56	1000	750	38	760	710	650	550	370	14	60
63	1100	850	38	930	870	775	665	430	14	78
75	1100	880	38	930	870	775	665	480	14	120
80	1100	880	38	930	870	775	665	530	14	140

Dimensioni in mm / *Dimensions in mm*  
Pesi indicativi / *Indicative weights*



FCV-ATX	ØA	B	C	D	E	F	G	ØH	I	ØL	PESO (kg)
25	650	510	38	400	360	-	257	180	290	-	18
31	650	510	38	400	360	-	307	220	290	-	18
35	800	580	38	500	450	-	380	270	340	-	27
40	980	640	38	650	600	530	471	296	400	12	32
45	980	650	38	650	600	530	471	296	400	12	40
50	1200	750	38	760	710	650	550	320	490	14	58
56	1200	750	38	760	710	650	550	370	490	14	60
63	1400	850	38	930	870	775	665	430	540	14	78
75	1400	880	38	930	870	775	665	480	540	14	110
80	1400	880	38	930	870	775	665	530	540	14	110

Dimensioni in mm / *Dimensions in mm*  
Pesi indicativi / *Indicative weights*

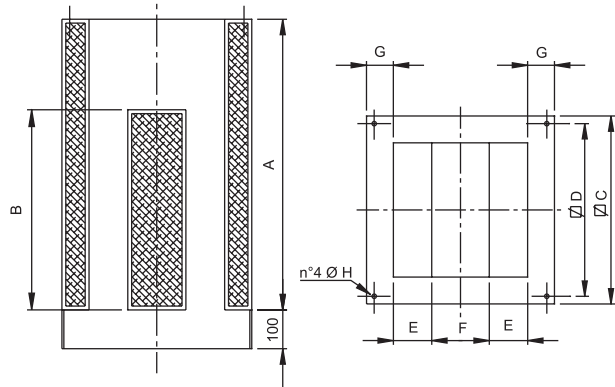
**NB:** accessori non contemplati nel **Certificato di Esame del Tipo**. Contattare il servizio tecnico-commerciale per esigenze costruttive diverse.  
**NB:** accessories not included in the **Type Examination Certificate**. Please contact us for any different construction requirements.

**SILENZIATORI (GR) - SILENCERS (GR)**

Silenziatori con setto centrale, riducono la rumorosità del torrino in aspirazione. Materiale fonoassorbente in lana minerale. Struttura portante in lamiera zincata. Attenzione: l'utilizzo del silenziatore abbinato alla serranda TS, richiede una versione speciale dotata di setto centrale ridotto (Da specificare in fase d'ordine).  
*Silencers with central pod. They reduce the exhausting noise of the fan. Sound absorbing material: mineral wool. Frame in galvanized steel sheet. Attention: the use of a Silencer together with a TS shutter requires special version of the silencer itself, with a reduced pod. Please mention it when ordering the silencer.*

Cod.	Tipo / Type	A	B	C	D	E	F	G	ØH	kg
1SI0310	GR 25 / 31	750	650	390	360	95	100	50	M8	28
1SI0350	GR 35	750	650	490	450	120	150	50	M8	37
1SI0400	GR 40 / 45	750	650	640	600	145	250	50	M8	42
1SI0560	GR 50 / 56	750	650	750	710	200	250	50	M10	50
1SI0630	GR 63 / 75 / 80	1000	800	920	870	210	400	50	M10	79

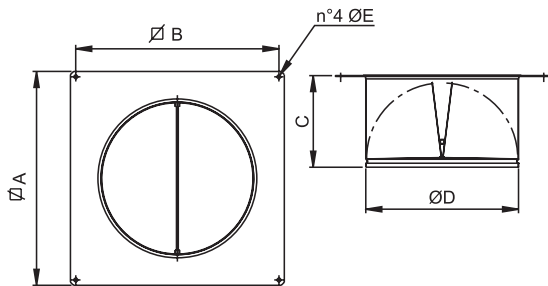
Attenuazione in dB per banda di ottava (HZ) Octave (HZ) spectrum of noise attenuation in dB								
Tipo/Type	63	125	250	500	1000	2000	4000	8000
GR 25 / 31	2	4	6	10	16	18	15	11
GR 35	3	5	9	11	19	20	18	14
GR 40 / 45	3	4	8	9	18	15	10	6
GR 50 / 56	4	5	11	15	16	12	9	5
GR 63 / 75 / 80	3	4	5	8	14	9	7	3



**SERRANDE A GRAVITÀ (TS) - GRAVITY SHUTTER (TS)**

Evitano inutili dispersioni di calore e richiedono un'irrelevante perdita di carico. Le alette della serranda si aprono con la depressione dell'aria generata dal ventilatore in moto e si chiudono per gravità al suo spegnimento. La struttura è realizzata in lamiera zincata.

*They avoid heat dispersion through the roof when this fan is not working with a negligible opening pressure. The shutter flaps are opened by the air depression produced by the fan when working, and they shut down by gravity after switching-off. The structured is made in galvanized steel sheet.*

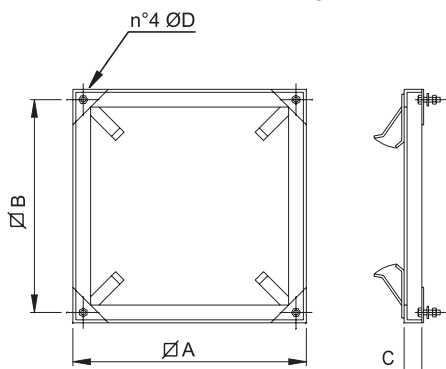


Cod.	Tipo / Type	A	B	C	ØD	ØE	kg
1TS2500	TS 25	280	257	125	198	10	1,5
1TS3000	TS 31	330	307	150	244	10	1,9
1TS3500	TS 35	410	380	190	308	10	3,1
1TS4000	TS 40 / 45	500	471	220	350	10	3,8
1TS5500	TS 50 / 56	590	550	270	450	12	5,2
1TS6000	TS 63 / 75	700	665	300	500	12	7,9
1TS6500	TS 80	700	665	350	600	12	8,1

**CONTROBASI A MURARE (CB) - COUNTER BASES TO BE WALLED UP (CB)**

La controbasi garantisce un efficace ancoraggio al cavedio, tramite la muratura delle quattro zanche appositamente realizzate. Manufatto realizzato in robusta lamiera con predisposto il fissaggio alla base del torrino.

*The counter base ensures an effective anchorage to the concrete support, through the fixing of four metal strips suitably designed. It is made in solid steel with arrangement for fixing to the fan base.*



Cod.	Tipo / Type	A	B	C	ØD	kg
1CB3000	CB 25 / 31	390	360	30	M10X	2,5
1CB3500	CB 35	490	450	30	M10X	2,8
1CB4000	CB 40 / 45	630	600	30	M10X	3,2
1CB5500	CB 50 / 56	740	710	30	M10X	3,6
1CB6000	CB 63 / 75	900	870	30	M10X	4,0
1CB8000	CB 80	900	870	30	M10X	4,0



**NB:** accessori non contemplati nel **Certificato di Esame del Tipo**. Contattare il servizio tecnico-commerciale per esigenze costruttive diverse.  
**NB:** accessories not included in the **Type Examination Certificate**. Please contact us for any different construction requirements.

**BASE D'APPOGGIO PER TORRINI (BA) - SUPPORT BASE FOR ROOF FANS (BA)**

**DESCRIZIONE GENERALE** - Le basi d'appoggio BA e la riduzione RD sono adatte per l'installazione dei nostri torrini su coperture costruite in lastre ondulate, evitando dannosi ristagni d'acqua attorno al ventilatore e costose opere murarie o di carpenteria. La base d'appoggio BA è utilizzabile per torrini aventi basamento da 930x930. Con l'apposita riduzione RD è possibile utilizzare la base per basamenti di torrini fino ad un minimo di 500x500. La riduzione RD è un unico elemento dove con un semplice taglio si elimina la parte eccedente.

**VERSIONI**

- BA 10x177 (Cod. 5PL1008) La base è accoppiabile a lastre tipo "EURO" passo 177 mm, altezza 51 mm e pendenza falda pari al 10%.
- BA 3x177 (Cod. 5PL1015) La base è accoppiabile a lastre tipo "EURO" passo 177 mm, altezza 51 mm e raggio di curvatura lastra pari a 3 metri.
- BA 10x146 (Cod. 5PL1009) La base è accoppiabile a lastre tipo "INTERNAZIONALE" passo 146 mm, altezza 48 mm, pendenza falda pari al 10%.
- Riduzione RD (Cod. 5PL1010).

**COSTRUZIONE** - In resine poliestere rinforzato con fibra di vetro stratificato.

La finitura è RAL 9002 (grigio chiaro). La superficie esterna è trattata per resistere nel tempo agli agenti atmosferici.

**POSA IN OPERA** - Una posa corretta prevede la sovrapposizione alla lastra di copertura a valle e una sottoposizione a monte. Inoltre è da prevedere una sovrapposizione laterale di almeno un onda e un quarto per lato.

**GENERAL DESCRIPTION** - The support base BA and reduction RD are suitable for installation of roof fans on wavy coverings, avoiding detrimental stagnation of water near to the fan and expensive carpentry works. The support base BA is suitable for roof fans having base 930mm X 930 mm or bigger. With the suitable reduction RD it is possible to use the base for roof fans from a minimum base dimension of 500X500. The reduction RD is a single element that can be easily cut to fit the exact fan dimension.

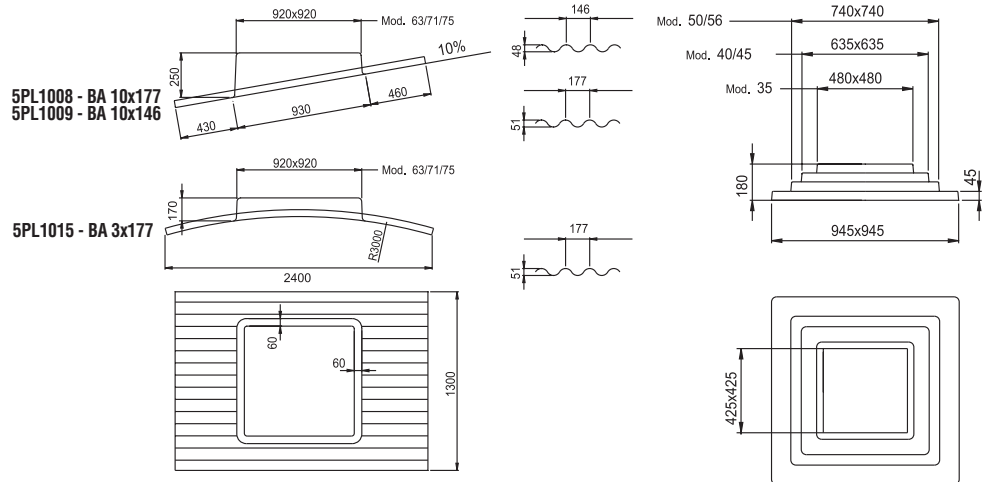
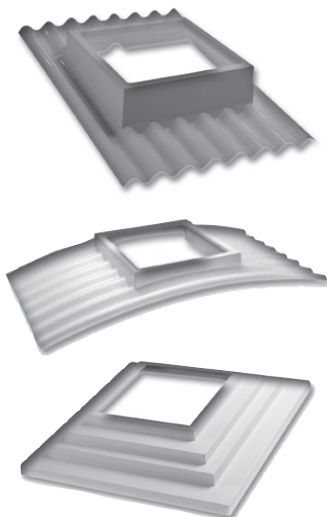
**VERSION**

- BA 10x177 (Cod. 5PL1008): suitable for "EURO" roof coverings pitch 177, height 51 mm and 10% slope.
- BA 3x177 (Cod. 5PL1015): suitable for "EURO" roof coverings pitch 177 mm, height 51 mm and radius of curvature of the sheet of 3 meters.
- BA 10x146 (Cod. 5PL1009): suitable for "INTERNATIONAL" roof coverings pitch 146 mm, height 48 mm, and 10% slope.
- Reduction RD (Cod. 5PL1010).

**CONSTRUCTION** - In polyester resins strengthen with stratified fibre glass. The finishing is RAL 9002(light grey).

The external surface is treated against the action of atmospheric agent.

**INSTALLATION** - A correct fitting foresees the overlap to the covering slab downstream and the underexposure upstream. Furthermore it must be foreseen a side overlap of at least one and quarter wave for each side.



Dimensioni in mm / Dimensions in mm

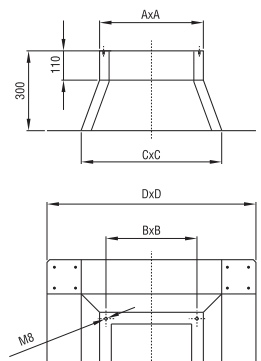
**BASE D'APPOGGIO/RIDUZIONE SILENZIATA (PB) - PURLING BOX (PB)**

La base d'appoggio/riduzione silenziata (PB), o purling box, è adatta per l'installazione dei nostri torrini su coperture piatte ed è comprensiva di isolamento acustico dal lato aspirazione del torrino. Struttura in lamiera zincata. Rivestimento fonoassorbente bugnato all'interno.

*The silenced support base (PB) purling box is suitable for the installation of roof fans on flat covering. This support contains an acoustic isolation to reduce the noise of the fans at the inlet side support. Base frame in galvanized steel sheet. Internally lined with acoustic material.*

Cod.	TIPO TYPE	AxA	BxB	CxC	DxD
5PB3100	25/31	380	360	520	780
5PB3500	35	480	450	620	880
5PB4000	40/45	630	600	770	1030
5PB5000	50/56	740	710	880	1140
5PB6300	63/75/80	910	870	1050	1310

Dimensioni in mm / Dimensions in mm



**RETI PROTEZIONE CCr PROTECTION GUARDS CCr**

Salvaguardano dal contatto accidentale con le parti in movimento del ventilatore. Realizzate in filo d'acciaio, a norma UNI 12499 e protette contro gli agenti atmosferici.

*They prevent from casual contact with moving parts of the fan. Manufactured in steel rod according to UNI 12499 standard and protected against atmospheric agents.*

Cod.	TIPO TYPE	ØA	kg
5RE9031	CCr 31 x FC-FCV 25	355	0,6
5RE9040	CCr 40 x FC-FCV 31	450	0,8
5RE9050	CCr 50 x FC-FCV 35	560	1,3
5RE9063	CCr 63 x FC-FCV 40-45	690	1,9
5RE9080	CCr 80 x FC-FCV 50-56	860	3,0
5RE9090	CCr 90 x FC-FCV 63-80	970	3,4

Dimensioni in mm / Dimensions in mm

