

> PV-L

Ventilatori centrifughi pale rovesce per aria polverosa
Backward curved blade centrifugal fans for dusty air



DESCRIZIONE GENERALE

I ventilatori della serie PV-L trovano la loro principale applicazione negli impianti civili e industriali di condizionamento, ventilazione, riscaldamento e filtrazione. Possono convogliare aria pulita e fumi leggermente polverosi con temperatura max di 80°C nella configurazione standard e fino a 300°C con costruzioni speciali. La serie prevede esecuzioni direttamente accoppiate (esecuzione 4) e a trasmissione (esecuzione 1, 9 e 12). Adatto per portate limitate e prevalenze molto alte.

CONSTRUZIONE

- Cassa a spirale realizzata in lamiera d'acciaio e protetta contro gli agenti atmosferici con vernici a polveri epossipoliestiriche.
- Boccaglio d'aspirazione con ampio raggio realizzato in lamiera d'acciaio e protetto contro gli agenti atmosferici con vernici a polveri epossipoliestiriche.
- Girante a semplice aspirazione con pale rovesce curve ad alto rendimento aeraulico, realizzata in lamiera e verniciata con vernici a polveri epossipoliestiriche. Sono previste versioni per alte velocità di rotazione in classe 3a.
- Per esecuzione 1 - 9 - 12: supporto monoblocco realizzato in fusione di ghisa, con cuscinetti a sfera, progettati per agevolare le operazioni di lubrificazione. Cinghie di trasmissione, pulegge e supporto motore. Carter di protezione per le cinghie.
- Motore asincrono trifase a norme internazionali IEC 60034, IEC 60072, EMC 2004/108/CE, LVD 2006/95/CE e marcato CE IP55, classe F, idonei ad un servizio S1 (funzionamento continuo a carico costante).

ACCESSORI

- Tappo scarico condensa (TS)
- Portella d'ispezione (PI)
- Controflangia per bocca aspirante (CFA)
- Controflangia per bocca premente (CFP)
- Rete di protezione per bocca aspirante (RA)
- Rete di protezione per bocca premente (RP)
- Giunto antivibrante per bocca aspirante (GA)
- Giunto antivibrante per bocca premente (GP)
- Regolatore di portata in aspirazione
- Serranda ad alette contrapposte in premente
- Supporti antivibranti

A RICHIESTA

- Versione idonea al trasporto di gas caldi, max 150°C (PV-L/AT es 4).
- Versione idonea al trasporto di gas caldi, max 300°C (PV-L/AT es 1-12).
- Versione resistente all'azione corrosiva del gas trasportato, realizzata con cassa, boccaglio e girante in acciaio inossidabile AISI304 (PV-L/INOX).
- Versione ATEX: motore asincrono trifase I12G, I12D, I12GD a norme internazionali IEC 60034, IEC 60072, IEC 60079 e/o IEC 61241, EMC 2004/108/CE, LVD 2006/95/CE, con certificati ATEX e marcatura CE, IP 55/IP 65, classe F, idonei ad un servizio S1 (funzionamento continuo a carico costante).

GENERAL DESCRIPTION

The fans of the PV-L series find their principal application in the industrial plants of pneumatic transport, suction and filtering in foundries, cement factories, mines, marble, ceramics and glass factories, furnaces, etc. They can convey clean or slightly dusty air and smoke, with max. temperature of 80°C in the standard configuration and up to 300°C with specials constructions. The series foresees direct drive version (execution 4) and belt drive version (execution 1, 9 and 12). Suitable for medium and low capacities, high pressures.

CONSTRUCTION

- Volute casing in steel sheet, protected against atmospheric agents by epoxy paint.
- Aerodynamically shaped inlet cone in steel sheet, protected against atmospheric agents by epoxy paint.
- Single inlet backward curved wheel with high efficiency, manufactured in steel sheet and epoxy painted. For high rotational speed, versions in class 3 are foreseen.
- For execution 1 - 9 - 12: mono-block support in cast iron with ball bearings, designed for easy lubrication. Pulleys, belts and motor support. Belt protection guard.
- Asynchronous three-phase motors according to international standards IEC 600034, IEC 60072, EMC 2004/108/CE, LVD 2006/95/CE, CE marked, IP 55, class F, suitable to S1 service (continuous working at constant load).

ACCESSORIES

- Condensation drain hole (TS)
- Inspection door (PI)
- Inlet counter-flange (CFA)
- Outlet counter-flange (CFP)
- Inlet protection guard (RA)
- Outlet protection guard (RP)
- Inlet flexible connector (GA)
- Outlet flexible connector (GP)
- Inlet vane control
- Outlet setting shutter
- Anti-vibration mounts

UPON REQUEST

- High temperature version suitable for conveying hot gases, Max 150°C (PV-L/AT EX4).
- High temperature version suitable for conveying hot gases, Max 300°C (PV-L/AT EX1,12).
- Corrosion resistant version, manufactured with casing, inlet side and impeller in stainless steel AISI304 (PV-L/INOX).
- ATEX version, with asynchronous three-phase motors I12G, I12D, I12GD according to international standards IEC 60034, IEC 60072, IEC 60079 and/or IEC61241, EMC 2004/108/CE, LVD 2006/95/CE, with ATEX certification, CE marked, IP55/IP 65, class F, suitable to S1 service (continuous working at constant load).

ORIENTAMENTI Discharge angles

PV-L

Rotazione Rotation RD								
Forma-Form	0	45	90	135	180(*)	225(*)	270	315
Rotazione Rotation LG								
Altezza-Height	E1				E2		E3	

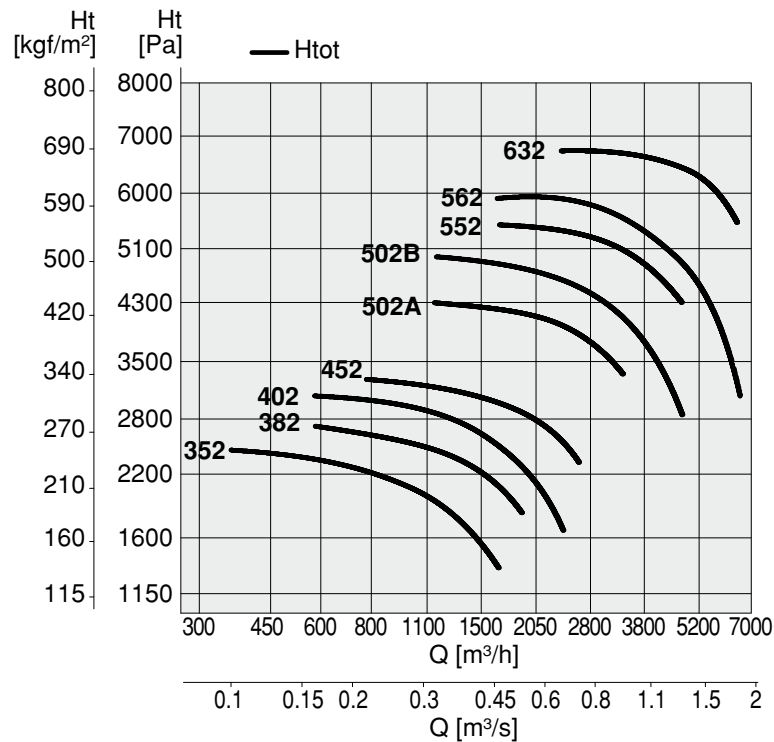
NB.: Orientamento standard LG270° / Standard orientation LG270°

(*) Richiede costruzione speciale / Request special construction



Frequenza 50Hz – Temperatura dell'aria 15°C – Pressione barometrica 760 mm Hg – Peso specifico dell'aria 1,22 Kg/m³
 Frequency 50Hz – Air temperature 15°C – Barometric pressure 760 mm Hg – Air specific weight 1,22 Kg/m³

Lp: livello di pressione sonora rilevato a 1,50 m - **Lp:** sound pressure level measured at 1,50 m



PV-L 35							
Tipo Type	Modello Model	U	P	Pm (kW)	In (A)	IP/CL	Lp dB(A)
PV-L	352	T	2	1,10	2,50	55/F	63
Limiti d'impiego - Operational limit							
Tipo Type	Modello Model	Q max (m³/h)	Pt min (mm H ₂ O)	C max (m/s)	S (m²)	Pd² (kgm²)	Mot. (Gr)
PV-L	352	1650	138	30,60	0,015	0,34	80

PV-L 38							
Tipo Type	Modello Model	U	P	Pm (kW)	In (A)	IP/CL	Lp dB(A)
PV-L	382	T	2	1,50	3,40	55/F	68
Limiti d'impiego - Operational limit							
Tipo Type	Modello Model	Q max (m³/h)	Pt min (mm H ₂ O)	C max (m/s)	S (m²)	Pd² (kgm²)	Mot. (Gr)
PV-L	382	1880	186	27,54	0,019	0,60	90

PV-L 40							
Tipo Type	Modello Model	U	P	Pm (kW)	In (A)	IP/CL	Lp dB(A)
PV-L	402	T	2	2,20	4,90	55/F	68
Limiti d'impiego - Operational limit							
Tipo Type	Modello Model	Q max (m³/h)	Pt min (mm H ₂ O)	C max (m/s)	S (m²)	Pd² (kgm²)	Mot. (Gr)
PV-L	402	2390	170	34,98	0,019	0,70	90

PV-L 45							
Tipo Type	Modello Model	U	P	Pm (kW)	In (A)	IP/CL	Lp dB(A)
PV-L	452	T	2	3,00	6,40	55/F	70
Limiti d'impiego - Operational limit							
Tipo Type	Modello Model	Q max (m³/h)	Pt min (mm H ₂ O)	C max (m/s)	S (m²)	Pd² (kgm²)	Mot. (Gr)
PV-L	452	2600	238	29,91	0,0242	1,00	100

PV-L 50							
Tipo Type	Modello Model	U	P	Pm (kW)	In (A)	IP/CL	Lp dB(A)
PV-L	502/A	T	2	4,00	8,00	55/F	75
PV-L	502/B	T	2	5,50	10,80	55/F	75
Limiti d'impiego - Operational limit							
Tipo Type	Modello Model	Q max (m³/h)	Pt min (mm H ₂ O)	C max (m/s)	S (m²)	Pd² (kgm²)	Mot. (Gr)
PV-L	502/A	3360	340	31,14	0,03	1,30	112
PV-L	502/B	4700	290	43,64	0,03	1,60	132

PV-L 55							
Tipo Type	Modello Model	U	P	Pm (kW)	In (A)	IP/CL	Lp dB(A)
PV-L	552	T	2	7,5	14,10	55/F	78
Limiti d'impiego - Operational limit							
Tipo Type	Modello Model	Q max (m³/h)	Pt min (mm H ₂ O)	C max (m/s)	S (m²)	Pd² (kgm²)	Mot. (Gr)
PV-L	552	4700	438	34,38	0,038	2,00	132

PV-L 56							
Tipo Type	Modello Model	U	P	Pm (kW)	In (A)	IP/CL	Lp dB(A)
PV-L	562	T	2	11,00	20,60	55/F	78
Limiti d'impiego - Operational limit							
Tipo Type	Modello Model	Q max (m³/h)	Pt min (mm H ₂ O)	C max (m/s)	S (m²)	Pd² (kgm²)	Mot. (Gr)
PV-L	562	6560	315	47,97	0,038	2,60	160

PV-L 63							
Tipo Type	Modello Model	U	P	Pm (kW)	In (A)	IP/CL	Lp dB(A)
PV-L	632	T	2	15,00	27,50	55/F	82
Limiti d'impiego - Operational limit							
Tipo Type	Modello Model	Q max (m³/h)	Pt min (mm H ₂ O)	C max (m/s)	S (m²)	Pd² (kgm²)	Mot. (Gr)
PV-L	632	6430	565	37,97	0,047	3,20	160

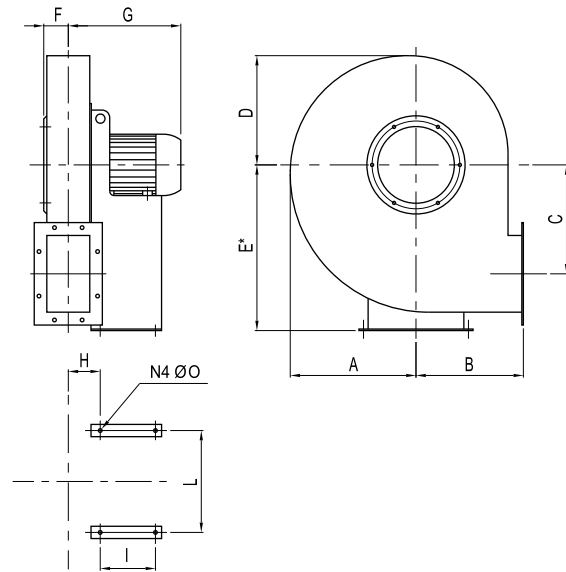
sez. **6**
pag. 40



TIPO TYPE	A	B	C	D	E*			F	G	H	I	L	Ø0	kg
					E1 0°+135°	E2 180°+225°	E3 270°+315°							
PV-L 352	285	250	215	260	355	250	355	65	286	101	121	203	10	36
PV-L 382	310	280	238	283	375	280	375	71	333	118	133	234	10	48
PV-L 402	310	280	238	283	375	280	375	71	333	118	133	234	10	52
PV-L 452	345	300	265	315	400	300	400	78	410	100	197	289	12	63
PV-L 502/A	380	335	297	345	450	335	450	86	418	108	197	289	12	93
PV-L 502/B	380	335	297	345	450	335	450	86	481	118	237	337	12	106
PV-L 552	430	375	337	390	500	375	500	95	492	129	237	337	14	133
PV-L 562	430	375	337	390	500	375	500	95	629	139	237	395	14	141
PV-L 632	485	425	381	440	560	425	560	105	639	149	337	395	14	193

Dimensioni in mm / Dimensions in mm

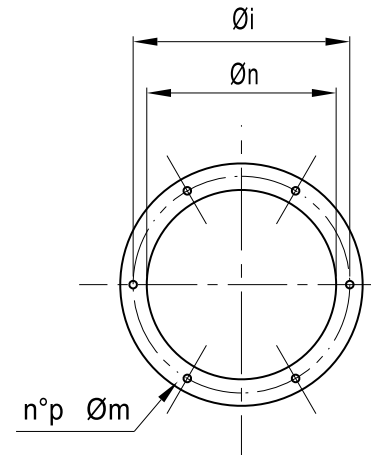
NB.: E* Vedi tabella orientamenti pag. 147 sez.6
See discharge angle schedule pag. 147 sez.6



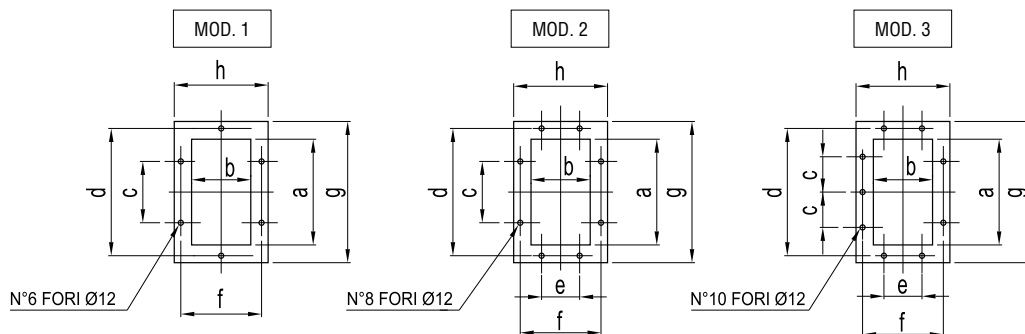
BOCCA ASPIRANTE / INLET

TIPO TYPE	Øn	Øi	p	Øm
PV-L 352	185	219	8	8
PV-L 382	205	241	8	8
PV-L 402	205	241	8	8
PV-L 452	228	265	8	8
PV-L 502/A	255	292	8	10
PV-L 502/B	255	292	8	10
PV-L 552	285	332	8	10
PV-L 562	285	332	8	10
PV-L 632	320	366	8	10

Dimensioni in mm / Dimensions in mm



BOCCA PREMENTE / OUTLET



TIPO TYPE	a	b	c	d	e	f	g	h	Mod.
PV-L352	146	105	112	182	-	139	216	175	1
PV-L 382	166	117	112	200	-	151	236	187	1
PV-L 402	166	117	112	200	-	151	236	187	1
PV-L 452	185	131	112	219	-	165	255	201	1
PV-L 502/A	207	148	112	241	112	182	277	218	2
PV-L 502/B	207	148	112	241	112	182	277	218	2
PV-L 552	231	166	112	265	112	200	301	236	2
PV-L 562	231	166	112	265	112	200	301	236	2
PV-L 632	258	185	112	292	112	219	328	255	3

Dimensioni in mm / Dimensions in mm