

# > MINI-BOX

## Ventilatori centrifughi in linea insonorizzati

*Slim-line acoustic cabinet fans*



### DESCRIZIONE GENERALE

La serie MINI-BOX consiste in ventilatori centrifughi in linea caratterizzati da un corpo isolato acusticamente e con bocche circolari (diametro da 100mm a 315mm) per un facile collegamento ai sistemi canalizzati circolari.

Le caratteristiche principali di questa gamma sono: la modularità, l'elevata silenziosità, gli ingombri limitati e facilità d'installazione (grazie alla staffa di fissaggio inclusa) e manutenzione (grazie all'accessibilità del gruppo motore).

La forma particolare di questi ventilatori li rende ideali per l'installazione all'interno di controsoffittature in abitazioni, uffici, locali pubblici...

Sono adatti a convogliare aria pulita ad una temperatura massima di 60°C.

### COSTRUZIONE

- Corpo in lamiera di acciaio zincato coibentato internamente con materiale fonoassorbente (Sp. 10mm).
- Motore elettrico monofase, IP44, classe F, termoprotetto, idoneo ad un funzionamento in regolazione di velocità (utilizzando i regolatori indicati in questo catalogo).
- Staffa di fissaggio.
- Girante a pale rovesce ad alto rendimento e basso livello sonoro.
- Scatola morsettiera IP 55.

### ACCESSORI

- Cassetta modulare con filtro estraibile in poliestere con efficienza 90.1%, classe EU4 (FMB).
- Silenziatori modulari (SMB).
- Elementi riscaldanti a resistenza (BE).
- Recuperatori di calore (MINI-REC).
- Serrande.
- Collari di fissaggio.
- Reti di protezione.

### GENERAL DESCRIPTION

The MINI-BOX series consists of centrifugal in-line fans, with acoustically insulated casing and with round spigot (diameter from 100mm to 315mm) for easy connection to round duct system.

Main features of this range are: modularity, extremely quiet operation, reduced dimensions and ease of installation (thanks to included support bracket) and maintenance (thanks to accessible motor/impellor).

The ultra-slim shape of these fans make them ideal for false ceiling installation in houses, offices, public premises...

They are suitable to convey clean air up to a maximum temperature to 60°C.

### CONSTRUCTION

- Casing in galvanized steel sheet, lined with acoustic insulation (thickness 10 mm).
- Single-phase electric motor, IP44, class F, with thermal protection, suitable for speed control (using the suitable speed regulators shown in this catalogue).
- Fitting bracket
- Backward curved impeller with high efficiency and low noise level.
- Outer terminal box IP55.

### ACCESSORIES

- Modular removable polyester filter cassette (with efficiency 90.1%, class EU4) FMB.
- Modular silencers SMB.
- Electric duct heaters BE.
- Heat exchangers MINIREC.
- Backdraught shutters.
- Duct clamps.
- Protection guards.



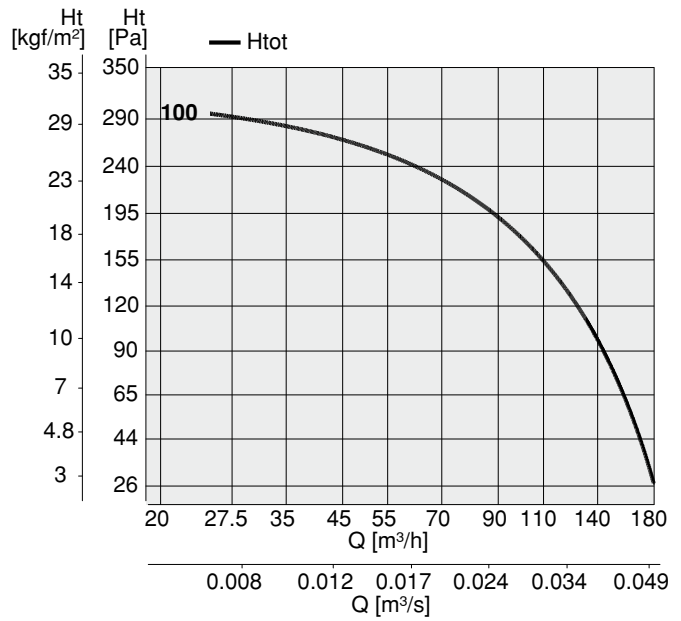
Frequenza 50Hz – Temperatura dell'aria 15°C – Pressione barometrica 760 mm Hg – Peso specifico dell'aria 1,22 Kg/m<sup>3</sup>  
 Frequency 50Hz – Air temperature 15°C – Barometric pressure 760 mm Hg – Air specific weight 1,22 Kg/m<sup>3</sup>

**Lp:** livello di pressione sonora rilevato a 1,50 m - **Lp:** sound pressure level measured at 1,50 m

MINI-BOX 100							
Tipo Type	Modello Model	U	rpm	Pm (kW)	In (A)	IP/CL	REG.
MINI-BOX	100	M	1990	0,06	0,26	44/F	RVN o RVS

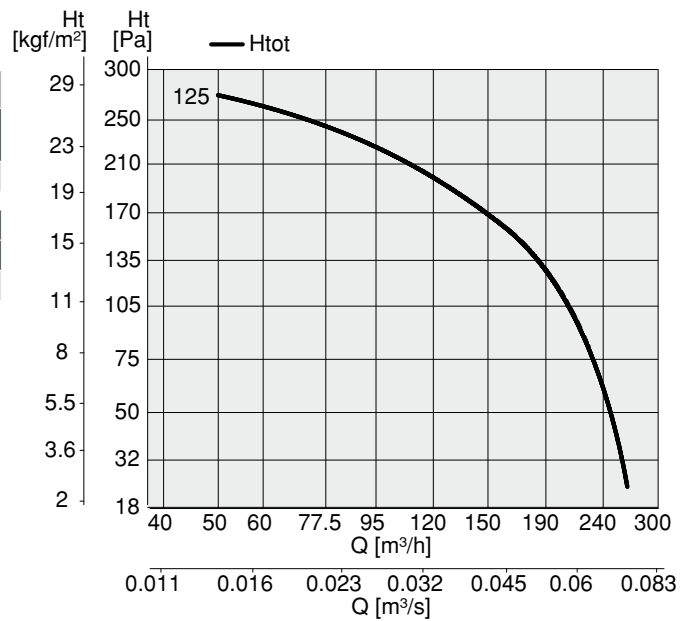
Tipo Type	Modello Model	Lp dB(A)	Lw dB(A) Hz - Lw in bande di frequenza								
			Tot.	63	125	250	500	1k	2k	4k	8k
MINI-BOX	100	25	39	12	24	29	36	35	31	23	13



MINI-BOX 125							
Tipo Type	Modello Model	U	rpm	Pm (kW)	In (A)	IP/CL	REG.
MINI-BOX	125	M	1700	0,07	0,29	44/F	RVN o RVS

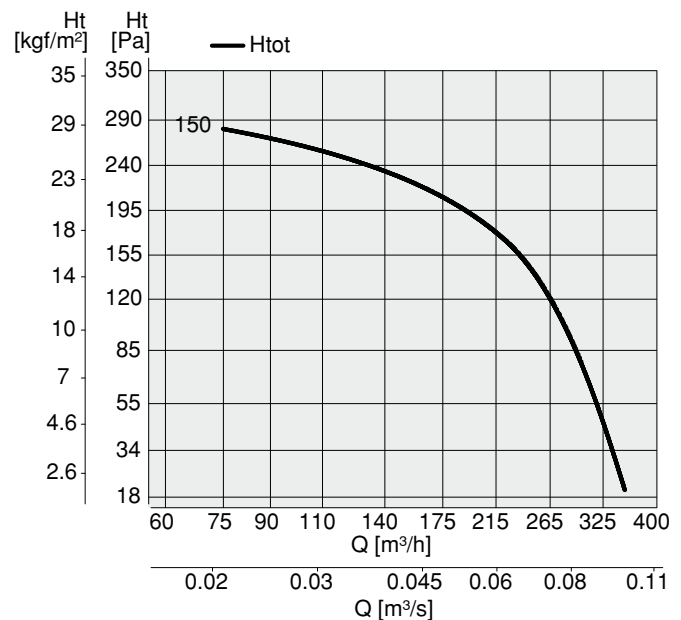
Tipo Type	Modello Model	Lp dB(A)	Lw dB(A) Hz - Lw in bande di frequenza								
			Tot.	63	125	250	500	1k	2k	4k	8k
MINI-BOX	125	30	44	17	29	37	38	40	36	28	18



MINI-BOX 150							
Tipo Type	Modello Model	U	rpm	Pm (kW)	In (A)	IP/CL	REG.
MINI-BOX	150	M	2530	0,08	0,38	44/F	RVN o RVS

Tipo Type	Modello Model	Lp dB(A)	Lw dB(A) Hz - Lw in bande di frequenza								
			Tot.	63	125	250	500	1k	2k	4k	8k
MINI-BOX	150	35	49	21	33	39	45	44	40	32	22





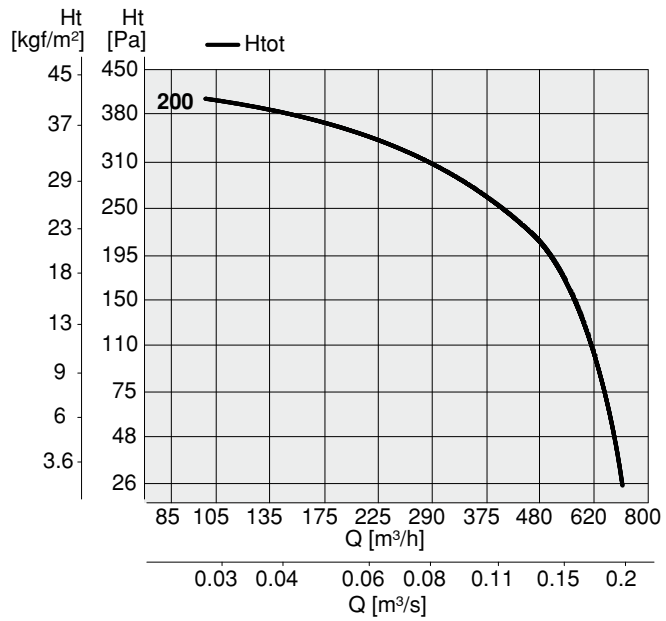
Frequenza 50Hz – Temperatura dell'aria 15°C – Pressione barometrica 760 mm Hg – Peso specifico dell'aria 1,22 Kg/m<sup>3</sup>  
 Frequency 50Hz – Air temperature 15°C – Barometric pressure 760 mm Hg – Air specific weight 1,22 Kg/m<sup>3</sup>

**Lp:** livello di pressione sonora rilevato a 1,50 m - **Lp:** sound pressure level measured at 1,50 m

### MINI-BOX 200

Tipo Type	Modello Model	U	rpm	Pm (kW)	In (A)	IP/CL	REG.
MINI-BOX	200	M	2550	0,12	0,54	44/F	RVN

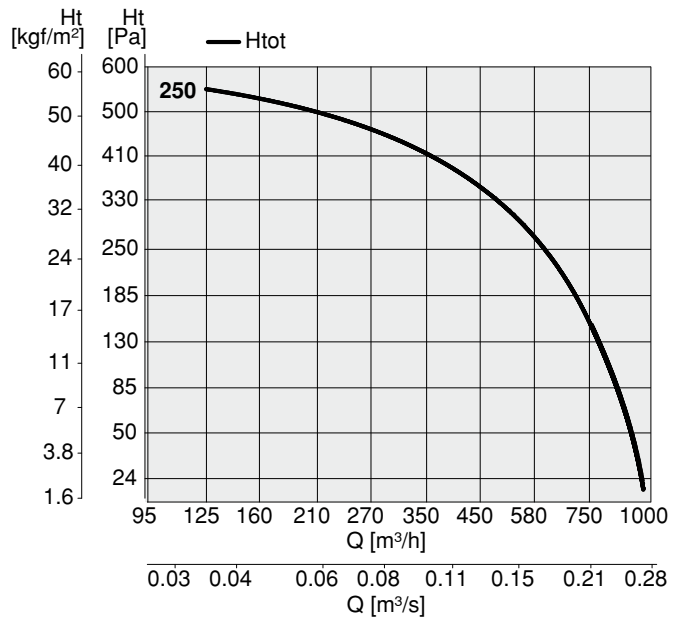
Tipo Type	Modello Model	Lp dB(A)	Lw dB(A) Hz - Lw in bande di frequenza								
			Tot.	63	125	250	500	1k	2k	4k	8k
MINI-BOX	200	36	50	23	35	40	47	46	42	34	24



### MINI-BOX 250

Tipo Type	Modello Model	U	rpm	Pm (kW)	In (A)	IP/CL	REG.
MINI-BOX	250	M	2550	0,19	0,83	44/F	RVN o RVM

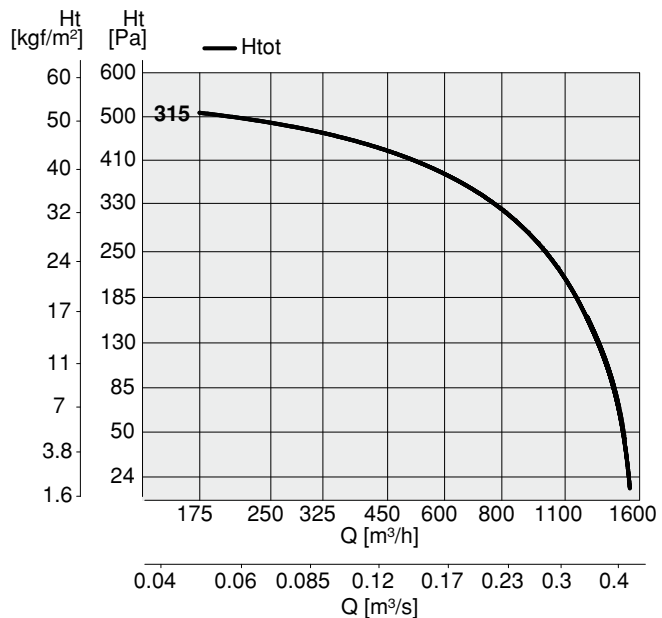
Tipo Type	Modello Model	Lp dB(A)	Lw dB(A) Hz - Lw in bande di frequenza								
			Tot.	63	125	250	500	1k	2k	4k	8k
MINI-BOX	250	39	53	25	37	43	49	48	44	36	26

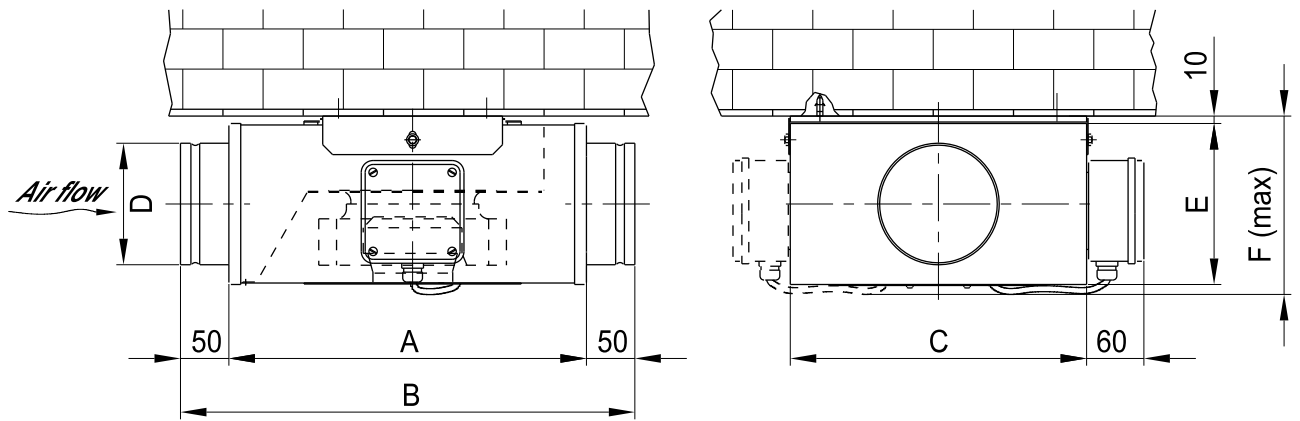


### MINI-BOX 315

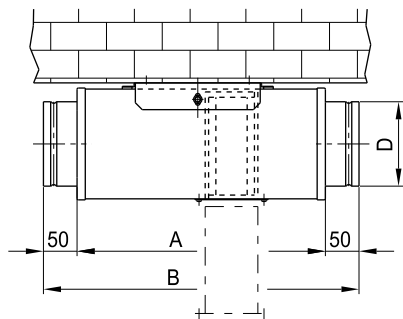
Tipo Type	Modello Model	U	rpm	Pm (kW)	In (A)	IP/CL	REG.
MINI-BOX	315	M	2630	0,31	1,35	44/F	RVM

Tipo Type	Modello Model	Lp dB(A)	Lw dB(A) Hz - Lw in bande di frequenza								
			Tot.	63	125	250	500	1k	2k	4k	8k
MINI-BOX	315	41	55	27	39	45	51	50	46	38	28

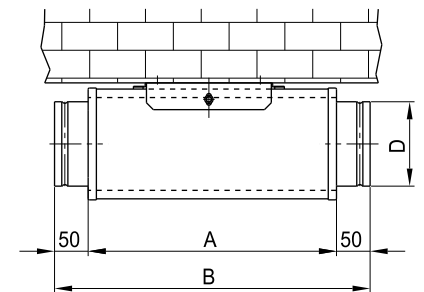
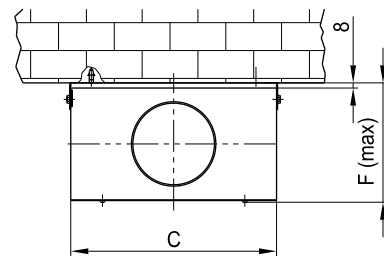




Filtro/Filter (FMB)



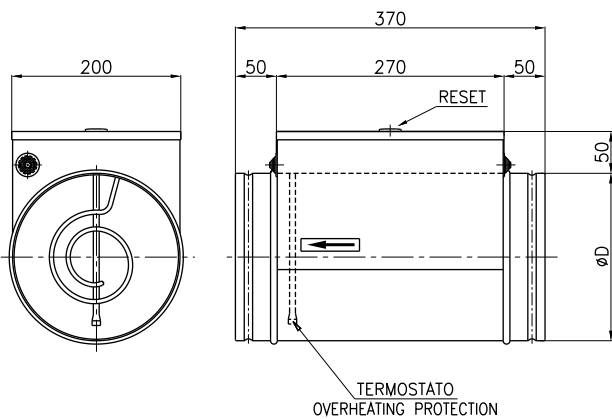
Silenziatore/Silencer (SMB)



TIPO TYPE	A	B	C	ØD	E	F (max)
MINI-BOX 100	433	533	303	98	163	195
MINI-BOX 125	433	533	303	123	163	195
MINI-BOX 150	433	533	303	148	183	215
MINI-BOX 200	503	603	373	198	233	260
MINI-BOX 250	503	603	373	248	283	310
MINI-BOX 315	503	603	423	312	343	370

Dimensioni in mm / Dimensions in mm

**ELEMENTI RISCALDANTI A RESISTENZA** *Electric heaters*



TIPO TYPE	ØD [mm]	Q min [m³/h]	U	P [kW]	I nom [A]
BE 100-0,6-1F	100	40	1-230V-50Hz	0,6	2,8
BE 125-0,6-1F	125	70	1-230V-50Hz	0,6	2,8
BE 125-1,2-1F	125	70	1-230V-50Hz	1,2	5,5
BE 160-1,2-1F	160	110	1-230V-50Hz	1,2	5,5
BE 160-2,0-1F	160	110	1-230V-50Hz	2,0	9,1
BE 200-2,0-1F	200	170	1-230V-50Hz	2,0	9,1
BE 200-6,0-3F	200	170	3-400V-50Hz	6,0	8,7
BE 250-2,4-1F	250	270	1-230V-50Hz	2,4	10,9
BE 250-6,0-3F	250	270	3-400V-50Hz	6,0	8,7
BE 315-6,0-3F	315	415	3-400V-50Hz	6,0	8,7

Dimensioni in mm / Dimensions in mm

Incremento temperatura / Temperature increase

$$\Delta T [^{\circ}C] \approx \frac{P [kW]}{Q [m^3/s] \cdot \delta [kg/m^3]}$$