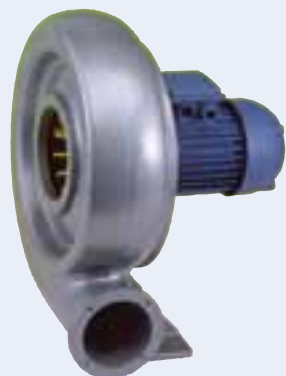


Ventilatore centrifugo pale radiali in alluminio

Radial blade centrifugal fans in aluminium



DESCRIZIONE GENERALE

I ventilatori centrifughi della serie F sono adatti per il convogliamento d'aria pulita o con presenza di polvere non abrasiva (anche con limitate concentrazioni di materiale truciolare o filamentoso), fino alla temperatura massima di 80°C. Trovano il loro impiego in tutte quelle applicazioni industriali dove siano richiesti piccoli volumi d'aria con alte pressioni. La serie è costituita da 4 modelli. Il motore è direttamente accoppiato alla girante del tipo pale radiali.

Il livello sonoro è particolarmente ridotto grazie allo spessore della fusione ed alla costruzione in monoblocco.

CONSTRUZIONE

- Cassa a spirale realizzata in fusione d'alluminio, verniciata con vernici a polveri epossipoliestiriche. Piedi di fissaggio solidali alla cassa.
 - Girante a semplice aspirazione, realizzata in fusione d'alluminio con pale radiali aperte.
 - Esecuzione 5 (accoppiamento diretto con girante a sbalzo su motore flangiato).
 - Orientamento fisso RD 270°.
 - Motore asincrono trifase o monofase a norme internazionali IEC 60034, IEC 60072, EMC 2004/108/CE, LVD 2006/95/CE e marcato CE IP55, classe F.
- Tutti idonei ad un servizio S1 (funzionamento continuo a carico costante).

ACCESSORI

- Rete di protezione per bocca aspirante realizzata a norma UNI 10615 e protetta contro gli agenti atmosferici.

GENERAL DESCRIPTION

The centrifugal fans of the F series are designed to convey clean and not-abrasive dusty air and smoke (even with limited presence of chippings and fibers), up to a maximum temperature of 80°C. They are suitable for all the industrial applications where small air volumes and high pressures are required. The series consists of 4 models. The motor is directly fitted to the radial impeller. The noise level is very low due to thickness of the die cast impeller and volute casing.

CONSTRUCTION

- Volute casing in die cast aluminium, protected against atmospheric agent by epoxy paint. Support feet are integral part of the casing.
- Single inlet, open blade, radial impeller in die cast aluminium.
- Execution 5 (with impeller directly coupled to flanged motor).
- Fixed orientation RD 270°.
- Asynchronous three-phase or single-phase motors according to international standards IEC 60034, IEC 60072, EMC 2004/108/CE, LVD 2006/95/CE, CE marked, IP 55, class F, suitable to S1 service (continuous working at constant load).

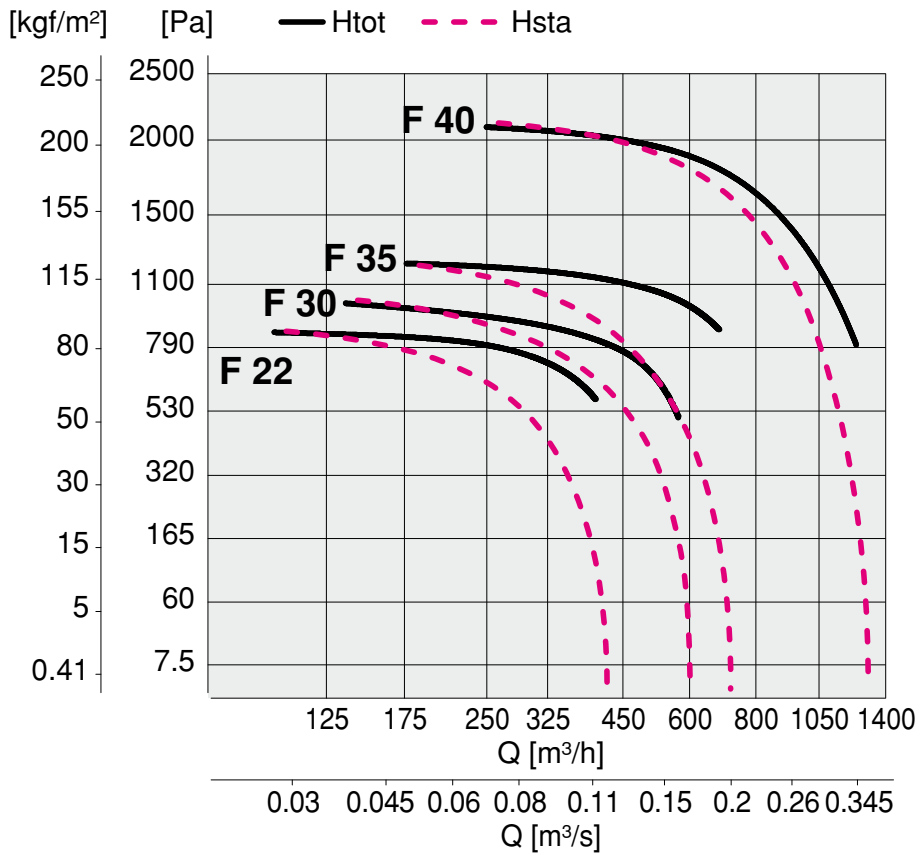
ACCESSORIES

- Inlet protection guard manufactured according to UNI 10615 norm and protected against the atmospheric agents.



Frequenza 50Hz – Temperatura dell'aria 15°C – Pressione barometrica 760 mm Hg – Peso specifico dell'aria 1,22 Kg/m³
 Frequency 50Hz – Air temperature 15°C – Barometric pressure 760 mm Hg – Air specific weight 1,22 Kg/m³

Lp: livello di pressione sonora rilevato a 1,50 m - **Lp**: sound pressure level measured at 1,50 m



F 22							
Tipo Type	Modello Model	U	P	Pm (kW)	In (A)	IP/CL	Lp dB(A)
F	22	M	2	0,18	1,28	55/F	63
F	22	T	2	0,18	0,58	55/F	63

Limiti d'impiego - Operational limit							
Tipo Type	Modello Model	Q max (m³/h)	Pt min (mm H2O)	C max (m/s)	S (m²)	Pd² (kgm²)	Mot. (Gr)
F	22	400	59	30,46	0,00363	0,06	63

F 30							
Tipo Type	Modello Model	U	P	Pm (kW)	In (A)	IP/CL	Lp dB(A)
F	30	M	2	0,25	1,70	55/F	64
F	30	T	2	0,25	0,78	55/F	64

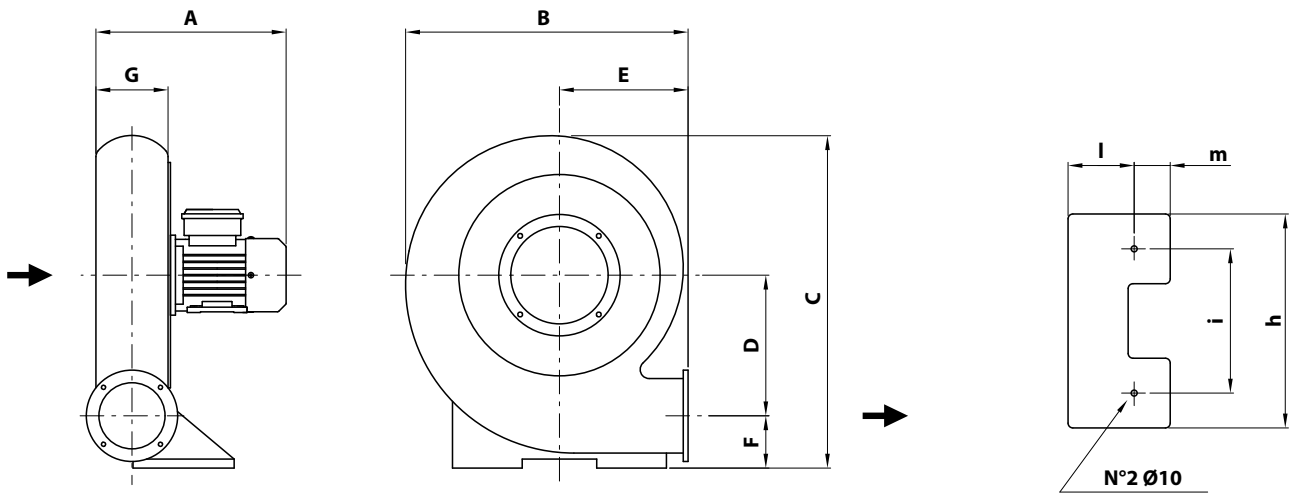
Limiti d'impiego - Operational limit							
Tipo Type	Modello Model	Q max (m³/h)	Pt min (mm H2O)	C max (m/s)	S (m²)	Pd² (kgm²)	Mot. (Gr)
F	30	570	52	28,55	0,00554	0,13	63

F 35							
Tipo Type	Modello Model	U	P	Pm (kW)	In (A)	IP/CL	Lp dB(A)
F	35	M	2	0,37	3,00	55/F	65
F	35	T	2	0,37	1,00	55/F	65

Limiti d'impiego - Operational limit							
Tipo Type	Modello Model	Q max (m³/h)	Pt min (mm H2O)	C max (m/s)	S (m²)	Pd² (kgm²)	Mot. (Gr)
F	35	680	89	37,63	0,00502	0,18	71

F 40							
Tipo Type	Modello Model	U	P	Pm (kW)	In (A)	IP/CL	Lp dB(A)
F	40	M	2	1,10	6,20	55/F	66
F	40	T	2	1,10	2,80	55/F	66

Limiti d'impiego - Operational limit							
Tipo Type	Modello Model	Q max (m³/h)	Pt min (mm H2O)	C max (m/s)	S (m²)	Pd² (kgm²)	Mot. (Gr)
F	40	1230	82	36,04	0,009498	0,32	80

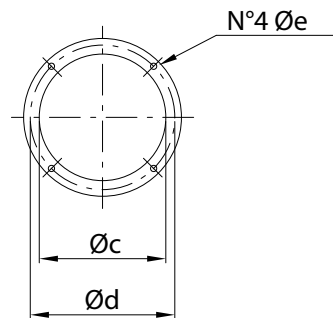
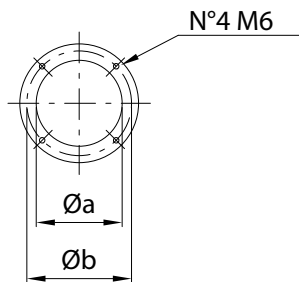


5

sez. pag. 16

BOCCA PREMENTE / OUT LET

BOCCA ASPIRANTE / INLET



TIPO TYPE	A	B	C	D	E	F	G	h	i	l	m	a	b	c	d	e	kg
F 22	280	297	340	135	140	60	105	200	155	65	37	68	96	90	105	6	10
F 30	300	346	400	166	152	64	128	218	173	70	50	84	96	113	128	6	12
F 35	320	422	475	204	193	68	140	238	200	88	52	80	109	126	140	6	15
F 40	362	470	538	221	214	85	185	356	240	110	60	110	134	162	185	8	38

Dimensioni in mm / Dimensions in mm