

PRODOTTI STANDARD:

Schemi di collegamento e selezione regolatori di velocità

STANDARD PRODUCTS:

Wiring diagrams and speed-controllers selection

DYNAR

INDUSTRIAL VENTILATION

LINEA INDUSTRIALE
INDUSTRIAL LINE



Prodotti standard / Standard products



Name of fan	Standard Code*	thermo protection	Wiring Diagram N°	Supply	Supply	Poles	Rated Motor Power [kW]	In max [A]	IP/ CL	Electronic speed controller	Autotransf. speed controller	Inverter	DELTA / STAR SWITCH *
FC 254 M	1FC2549	NO	2	M	230/1/50hz	4	0,09	0,9	55/F	//	RVM	INV M-0,4	//
FC 254 T	1FC2548	NO	1	T	400/3/50hz	4	0,09	0,38	55/F	//	RVT	INV T-0,4	//
FC 314 M	1FC3249	NO	2	M	230/1/50hz	4	0,12	1,2	55/F	//	RVM/2	INV M-0,4	//
FC 314 T	1FC3248	NO	1	T	400/3/50hz	4	0,12	0,57	55/F	//	RVT	INV T-0,4	//
FC 316 M	1FC3269	NO	2	M	230/1/50hz	6	0,15	1,5	55/F	//	RVM/2	INV M-0,4	//
FC 316 T	1FC3268	NO	1	T	400/3/50hz	6	0,09	0,45	55/F	//	RVT	INV T-0,4	//
FC 354 M	1FC3649	NO	2	M	230/1/50hz	4	0,25	2,35	55/F	//	RVM/2	INV M-0,4	//
FC 354 T	1FC3648	NO	1	T	400/3/50hz	4	0,25	0,86	55/F	//	RVT	INV T-0,4	//
FC 356 M	1FC3669	NO	2	M	230/1/50hz	6	0,15	1,5	55/F	//	RVM/2	INV M-0,4	//
FC 356 T	1FC3668	NO	1	T	400/3/50hz	6	0,18	0,8	55/F	//	RVT	INV T-0,4	//
FC 404 M	1FC4149	NO	2	M	230/1/50hz	4	0,55	4,75	55/F	//	RVM/3	INV M-0,75	//
FC 404 T	1FC4148	NO	1	T	400/3/50hz	4	0,55	1,6	55/F	//	RVT	INV T-0,7	//
FC 406 M	1FC4169	NO	2	M	230/1/50hz	6	0,15	1,5	55/F	//	RVM/2	INV M-0,4	//
FC 406 T	1FC4168	NO	1	T	400/3/50hz	6	0,18	0,8	55/F	//	RVT	INV T-0,4	//
FC 408 T	1FC4188	NO	1	T	400/3/50hz	8	0,12	0,75	55/F	//	RVT	INV T-0,4	//
FC 454 M	1FC4649	NO	2	M	230/1/50hz	4	0,75	5,6	55/F	//	RVM/3	INV M-0,75	//
FC 454 T	1FC4648	NO	1	T	400/3/50hz	4	0,75	2,2	55/F	//	RVT/1	INV T-0,7	//
FC 456 M	1FC4669	NO	2	M	230/1/50hz	6	0,37	3,4	55/F	//	RVM/3	INV M-0,4	//
FC 456 T	1FC4668	NO	1	T	400/3/50hz	6	0,37	1,2	55/F	//	RVT	INV T-0,4	//
FC 458 T	1FC4688	NO	1	T	400/3/50hz	8	0,25	1,13	55/F	//	RVT	INV T-0,4	//
FC 504 T	1FC5010	NO	1	T	400/3/50hz	4	1,1	2,8	55/F	//	RVT/1	INV T-1,5	//
FC 506 T	1FC5068	NO	1	T	400/3/50hz	6	0,37	1,2	55/F	//	RVT	INV T-0,4	//
FC 508 T	1FC5088	NO	1	T	400/3/50hz	8	0,25	1,13	55/F	//	RVT	INV T-0,4	//
FC 566 T	1FC5768	NO	1	T	400/3/50hz	6	0,55	1,8	55/F	//	RVT	INV T-0,7	//
FC 568 T	1FC5788	NO	1	T	400/3/50hz	8	0,25	1,13	55/F	//	RVT	INV T-0,4	//
FC 636 T	1FC6661	NO	1	T	400/3/50hz	6	1,1	3,4	55/F	//	RVT/1	INV T-1,5	//
FC 638 T	1FC6881	NO	1	T	400/3/50hz	8	0,55	2,3	55/F	//	RVT/1	INV T-0,7	//
FC 716 T	1FC7261	NO	1	T	400/3/50hz	6	1,5	4,3	55/F	//	RVT/2	INV T-1,5	//
FC 718 T	1FC7281	NO	1	T	400/3/50hz	8	0,75	2,6	55/F	//	RVT/1	INV T-0,7	//
FC 756 T	1FC7661	NO	1	T	400/3/50hz	6	1,8	5	55/F	//	RVT/2	INV T-2,2	//
FC 758 T	1FC7681	NO	1	T	400/3/50hz	8	1,1	4	55/F	//	RVT/2	INV T-1,5	//
FC 806 T	1FC8060	NO	1	T	400/3/50hz	6	3	7,2	55/F	//	RVT/2	INV T-4,0	//
FC 808 T	-	NO	1	T	400/3/50hz	8	1,5	4,8	55/F	//	RVT/2	INV T-1,5	//

Prodotti standard / Standard products



Name of fan	Standard Code*	thermo protection	Wiring Diagram N°	Supply	Supply	Poles	Rated Motor Power [kW]	In max [A]	IP/ CL	Electronic speed controller	Autotransf. speed controller	Inverter	DELTA / STAR SWITCH *
FC-ATX 254 T	1FC2550	NO	12	T	400/3/50hz	4	0,09	0,36	55/F	//	//	//	//
FC-ATX 314 M	1FC3139	NO	13	M	230/1/50hz	4	0,12	1,3	55/F	//	//	//	//
FC-ATX 314 T	1FC3250	NO	12	T	400/3/50hz	4	0,12	0,47	55/F	//	//	//	//
FC-ATX 316 T	1FC3270	NO	12	T	400/3/50hz	6	0,12	0,6	55/F	//	//	//	//
FC-ATX 354 M	-	NO	13	M	230/1/50hz	4	0,3	2,8	55/F	//	//	//	//
FC-ATX 354 T	1FC3650	NO	12	T	400/3/50hz	4	0,25	0,89	55/F	//	//	//	//
FC-ATX 356 T	1FC3670	NO	12	T	400/3/50hz	6	0,18	0,69	55/F	//	//	//	//
FC-ATX 404 M	-	NO	13	M	230/1/50hz	4	0,55	4,5	55/F	//	//	//	//
FC-ATX 404 T	1FC4150	NO	12	T	400/3/50hz	4	0,55	1,75	55/F	//	//	//	//
FC-ATX 406 T	1FC4170	NO	12	T	400/3/50hz	6	0,18	0,69	55/F	//	//	//	//
FC-ATX 408 T	1FC4190	NO	12	T	400/3/50hz	8	0,12	0,6	55/F	//	//	//	//
FC-ATX 454 M	1FC4651	NO	13	M	230/1/50hz	4	0,75	5,7	55/F	//	//	//	//
FC-ATX 454 T	1FC4650	NO	12	T	400/3/50hz	4	0,75	2,11	55/F	//	//	//	//
FC-ATX 456 T	1FC4670	NO	12	T	400/3/50hz	6	0,37	1,37	55/F	//	//	//	//
FC-ATX 458 T	1FC4690	NO	12	T	400/3/50hz	8	0,25	1,17	55/F	//	//	//	//
FC-ATX 504 T	1FC5050	NO	12	T	400/3/50hz	4	1,1	2,8	55/F	//	//	//	//
FC-ATX 506 T	1FC5070	NO	12	T	400/3/50hz	6	0,37	1,37	55/F	//	//	//	//
FC-ATX 508 T	1FC5090	NO	12	T	400/3/50hz	8	0,25	1,17	55/F	//	//	//	//
FC-ATX 566 T	1FC5770	NO	12	T	400/3/50hz	6	0,55	1,85	55/F	//	//	//	//
FC-ATX 568 T	1FC5790	NO	12	T	400/3/50hz	8	0,25	1,17	55/F	//	//	//	//
FC-ATX 636 T	1FC6664	NO	12	T	400/3/50hz	6	1,1	2,98	55/F	//	//	//	//
FC-ATX 638 T	1FC6884	NO	12	T	400/3/50hz	8	0,55	1,98	55/F	//	//	//	//
FC-ATX 716 T	1FC7264	NO	12	T	400/3/50hz	6	1,5	4,04	55/F	//	//	//	//
FC-ATX 718 T	1FC7284	NO	12	T	400/3/50hz	8	0,75	2,72	55/F	//	//	//	//
FC-ATX 756 T	1FC7664	NO	12	T	400/3/50hz	6	2,2	5,6	55/F	//	//	//	//
FC-ATX 758 T	1FC7684	NO	12	T	400/3/50hz	8	1,1	3,99	55/F	//	//	//	//
FC-ATX 806 T	-	NO	12	T	400/3/50hz	6	3	7,9	55/F	//	//	//	//
FC-ATX 808 T	-	NO	12	T	400/3/50hz	8	1,5	4,2	55/F	//	//	//	//

FC-2V 314 T	1FC3247	NO	5	T	400/3/50hz	4	0,18	0,8-0,46	55/F	//	RVT	//	DELTA / STAR
FC-2V 354 T	1FC3647	NO	5	T	400/3/50hz	4	0,26	0,96-0,55	55/F	//	RVT	//	DELTA / STAR
FC-2V 404 T	1FC4147	NO	5	T	400/3/50hz	4	0,55	1,6-0,9	55/F	//	RVT	//	DELTA / STAR
FC-2V 454 T	1FC4647	NO	5	T	400/3/50hz	4	0,75	2,2-1,3	55/F	//	RVT/1	//	DELTA / STAR
FC-2V 504 T	1FC5047	NO	5	T	400/3/50Hz	4	1,1	2,80-1,60	55/F	//	RVT/1	//	DELTA / STAR

Prodotti standard / Standard products



Name of fan	Standard Code*	thermo protection	Wiring Diagram N°	Supply	Supply	Poles	Rated Motor Power [kW]	In max [A]	IP/ CL	Electronic speed controller	Autotransf. speed controller	Inverter	DELTA / STAR SWITCH *
FC-2V 566 T	1FC5767	NO	5	T	400/3/50hz	6	0,55	2-1,3	55/F	//	RVT	//	DELTA / STAR
FC-2V 636 T	1FC6663	NO	5	T	400/3/50hz	6	1,1	3,4-2	55/F	//	RVT/1	//	DELTA / STAR
FC-2V 716 T	1FC7263	NO	5	T	400/3/50hz	6	1,5	4,3-2,5	55/F	//	RVT/2	//	DELTA / STAR
FC-2V 756 T	1FC7663	NO	5	T	400/3/50hz	6	1,8	5-2,9	55/F	//	RVT/2	//	DELTA / STAR
FC-2V 806 T	1FC8061	NO	5	T	400/3/50hz	6	3	7-4,1	55/F	//	RVT/2	//	DELTA / STAR

REA 202 M	1RE2042	YES	27	M	230/1/50hz	2	0,06	0,3	44/B	RVN	RVS	//	//
REA 252 M	1RE2545	YES	27	M	230/1/50hz	2	0,2	0,9	44/B	RVN	RVM	//	//
REA 314 M	1RE3043	YES	27	M	230/1/50hz	4	0,17	0,7	44/F	RVN	RVM	//	//
REA 314 T	1RE3140	YES	26	T	400/3/50hz	4	0,18	0,35-0,20	44/F	//	RVT	//	DELTA / STAR
REA 354 M	1RE3544	YES	27	M	230/1/50hz	2	0,4	1,8	44/F	RV/1	RVM/2	//	//
REA 354 T	1RE3545	YES	26	T	400/3/50hz	4	0,4	0,70-0,40	44/F	//	RVT	//	DELTA / STAR
REA 404 T	1RE4043	YES	26	T	400/3/50hz	4	0,7	1,30-0,70	44/F	//	RVT	//	DELTA / STAR

TACC 404 M	1TA0401	NO	2	M	230/1/50Hz	4	0,18	1,6	55/F	//	RVM/2	INV M-0,4	//
TACC 404 T	1TA0400	NO	1	T	400/3/50Hz	4	0,18	0,65	55/F	//	RVT	INV T-0,4	//
TACC 454 M	1TA0451	NO	2	M	230/1/50Hz	4	0,37	2,9	55/F	//	RVM/2	INV M-0,4	//
TACC 454 T	1TA0450	NO	1	T	400/3/50Hz	4	0,37	1,2	55/F	//	RVT	INV T-0,4	//
TACC 504 M	1TA0501	NO	2	M	230/1/50Hz	4	0,55	4,4	55/F	//	RVM/3	INV M-0,75	//
TACC 504 T	1TA0500	NO	1	T	400/3/50Hz	4	0,55	1,6	55/F	//	RVT	INV T-0,7	//
TACC 506 T	1TA0502	NO	1	T	400/3/50Hz	6	0,18	0,82	55/F	//	RVT	INV T-0,4	//
TACC 564 T	1TA0560	NO	1	T	400/3/50Hz	4	0,75	2	55/F	//	RVT	INV T-0,7	//
TACC 566 T	1TA0562	NO	1	T	400/3/50Hz	6	0,26	1,1	55/F	//	RVT	INV T-0,4	//
TACC 634 T	1TA0630	NO	1	T	400/3/50Hz	4	1,1	2,8	55/F	//	RVT/1	INV T-1,5	//
TACC 636 T	1TA0632	NO	1	T	400/3/50Hz	6	0,37	1,2	55/F	//	RVT	INV T-0,4	//
TACC 714 T	1TA0710	NO	1	T	400/3/50Hz	4	2,2	5,3	55/F	//	RVT/2	INV T-2,2	//
TACC 716 T	1TA0712	NO	1	T	400/3/50Hz	6	0,75	2,5	55/F	//	RVT/1	INV T-0,7	//
TACC 804 T	1TA0800	NO	16	T	400/3/50Hz	4	5,5	12	55/F	//	RVT/3	INV T-5,5	DELTA / STAR
TACC 806 T	1TA0802	NO	1	T	400/3/50Hz	6	1,5	4,2	55/F	//	RVT/2	INV T-1,5	//
TACC 904 T	1TA0900	NO	16	T	400/3/50Hz	4	9,2	17,3	55/F	//	//	INV T-11	DELTA / STAR
TACC 906 T	1TA0902	NO	1	T	400/3/50Hz	6	3	7,2	55/F	//	RVT/3	INV T-4,0	//

Prodotti standard / Standard products



Name of fan	Standard Code*	thermo protection	Wiring Diagram N°	Supply	Supply	Poles	Rated Motor Power [kW]	In max [A]	IP/ CL	Electronic speed controller	Autotransf. speed controller	Inverter	DELTA / STAR SWITCH *
QC 202 M	1QC2020	NO	2	M	230/1/50hz	2	0,05	0,36	20/B	//	RVS	INV M-0,4	//
QC 202 T	1QC2031	NO	1	T	400/3/50hz	2	0,05	0,17	44/B	//	RVT	INV T-0,4	//
QC 204 M	1QC2040	NO	2	M	230/1/50hz	4	0,03	0,33	20/B	//	RVS	INV M-0,4	//
QC 204 T	1QC2041	NO	1	T	400/3/50hz	4	0,03	0,16	44/B	//	RVT	INV T-0,4	//
QC 252 M	1QC2523	NO	2	M	230/1/50hz	2	0,12	1,1	55/F	//	RVM	INV M-0,4	//
QC 252 T	1QC2524	NO	1	T	400/3/50hz	2	0,12	0,42	55/F	//	RVT	INV T-0,4	//
QC 254 M	1QC2540	NO	2	M	230/1/50hz	4	0,07	0,35	44/B	//	RVS	INV M-0,4	//
QC 254 T	1QC2541	NO	1	T	400/3/50hz	4	0,03	0,16	44/B	//	RVT	INV T-0,4	//
QC 254/30° M	1QC2534	NO	2	M	230/1/50hz	4	0,07	0,35	44/B	//	RVS	INV M-0,4	//
QC 254/30° T	1QC2537	NO	1	T	400/3/50hz	4	0,03	0,16	44/B	//	RVT	INV T-0,4	//
QC 312 M	1QC3120	NO	2	M	230/1/50hz	2	0,25	1,85	55/F	//	RVM/2	INV M-0,4	//
QC 312 T	1QC3121	NO	1	T	400/3/50hz	2	0,25	0,65	55/F	//	RVT	INV T-0,4	//
QC 314 M	1QC3140	NO	2	M	230/1/50hz	4	0,09	1,1	55/F	//	RVM	INV M-0,4	//
QC 314 T	1QC3141	NO	1	T	400/3/50hz	4	0,09	0,4	55/F	//	RVT	INV T-0,4	//
QC 354 M	1QC3540	NO	2	M	230/1/50hz	4	0,12	1,1	55/F	//	RVM	INV M-0,4	//
QC 354 T	1QC3541	NO	1	T	400/3/50hz	4	0,12	0,45	55/F	//	RVT	INV T-0,4	//
QC 354/30° M	1QC3554	NO	2	M	230/1/50hz	4	0,09	1,1	55/F	//	RVM	INV M-0,4	//
QC 354/30° T	1QC3553	NO	1	T	400/3/50hz	4	0,09	0,4	55/F	//	RVT	INV T-0,4	//
QC 404 M	1QC4040	NO	2	M	230/1/50hz	4	0,18	1,65	55/F	//	RVM/2	INV M-0,4	//
QC 404 T	1QC4041	NO	1	T	400/3/50hz	4	0,18	0,6	55/F	//	RVT	INV T-0,4	//
QC 404/30° M	1QC4055	NO	2	M	230/1/50hz	4	0,12	1,1	55/F	//	RVM	INV M-0,4	//
QC 404/30° T	1QC4054	NO	1	T	400/3/50hz	4	0,12	0,45	55/F	//	RVT	INV T-0,4	//
QC 454 M	1QC4540	NO	2	M	230/1/50hz	4	0,37	3,3	55/F	//	RVM/2	INV M-0,4	//
QC 454 T	1QC4541	NO	1	T	400/3/50hz	4	0,37	1,18	55/F	//	RVT	INV T-0,4	//
QC 454/30° M	1QC4555	NO	2	M	230/1/50hz	4	0,18	1,65	55/F	//	RVM/2	INV M-0,4	//
QC 454 /30° T	1QC4554	NO	1	T	400/3/50hz	4	0,18	0,6	55/F	//	RVT	INV T-0,4	//
QC 504 M	1QC5042	NO	2	M	230/1/50hz	4	0,55	4,4	55/F	//	RVM/3	INV M-0,7	//
QC 504 T	1QC5040	NO	1	T	400/3/50hz	4	0,55	1,6	55/F	//	RVT	INV T-0,7	//
QC 506 M	1QC5062	NO	2	M	230/1/50hz	6	0,18	1,4	55/F	//	RVM	INV M-0,4	//
QC 506 T	1QC5060	NO	1	T	400/3/50hz	6	0,18	0,75	55/F	//	RVT	INV T-0,4	//
QC 508 T	1QC5080	NO	1	T	400/3/50hz	8	0,12	0,7	55/F	//	RVT	INV T-0,4	//
QC 564 T	1QC5640	NO	1	T	400/3/50hz	4	0,75	2,2	55/F	//	RVT/1	INV T-0,7	//
QC 566 T	1QC5660	NO	1	T	400/3/50hz	6	0,26	1	55/F	//	RVT	INV T-0,4	//
QC 568 T	1QC5680	NO	1	T	400/3/50hz	8	0,12	0,7	55/F	//	RVT	INV T-0,4	//
QC 634 T	1QC6340	NO	1	T	400/3/50hz	4	1,1	2,7	55/F	//	RVT/1	INV T-1,5	//

Prodotti standard / Standard products



Name of fan	Standard Code*	thermo protection	Wiring Diagram N°	Supply	Supply	Poles	Rated Motor Power [kW]	In max [A]	IP/ CL	Electronic speed controller	Autotransf. speed controller	Inverter	DELTA / STAR SWITCH *
QC 636 T	1QC6360	NO	1	T	400/3/50hz	6	0,37	1,2	55/F	//	RVT	INV T-0,4	//
QC 638 T	1QC6380	NO	1	T	400/3/50hz	8	0,26	1,1	55/F	//	RVT	INV T-0,4	//
QC 714 T	1QC7140	NO	1	T	400/3/50hz	4	2,2	5,3	55/F	//	RVT/2	INV T-2,2	//
QC 716 T	1QC7160	NO	1	T	400/3/50hz	6	0,75	2,4	55/F	//	RVT/1	INV T-0,7	//
QC 718 T	1QC7180	NO	1	T	400/3/50hz	8	0,37	1,7	55/F	//	RVT	INV T-0,4	//

QC-ATX 202 M	-	NO	2	M	230/1/50hz	2	0,18	1,8	55/F	//	//	//	//
QC-ATX 202 T	1QC2032	NO	1	T	400/3/50hz	2	0,12	0,64	55/F	//	//	//	//
QC-ATX 204 M	1QC2042	NO	2	M	230/1/50hz	4	0,09	0,5	55/F	//	//	//	//
QC-ATX 204 T	1QC2043	NO	1	T	400/3/50hz	4	0,09	0,36	55/F	//	//	//	//
QC-ATX 252 M	1QC2575	NO	2	M	230/1/50hz	2	0,12	1,2	55/F	//	//	//	//
QC-ATX 252 T	1QC2531	NO	1	T	400/3/50hz	2	0,12	0,38	55/F	//	//	//	//
QC-ATX 254 M	1QC2542	NO	2	M	230/1/50hz	4	0,09	0,5	55/F	//	//	//	//
QC-ATX 254 T	1QC2543	NO	1	T	400/3/50hz	4	0,09	0,36	55/F	//	//	//	//
QC-ATX 312 M	1QC3194	NO	2	M	230/1/50hz	4	0,25	2,2	55/F	//	//	//	//
QC-ATX 312 T	1QC3193	NO	1	T	400/3/50hz	2	0,25	0,82	55/F	//	//	//	//
QC-ATX 314 M	1QC3142	NO	2	M	230/1/50hz	4	0,09	0,5	55/F	//	//	//	//
QC-ATX 314 T	1QC3195	NO	1	T	400/3/50hz	4	0,09	0,36	55/F	//	//	//	//
QC-ATX 354 M	1QC3542	NO	2	M	230/1/50hz	4	0,12	1,3	55/F	//	//	//	//
QC-ATX 354 T	1QC3543	NO	1	T	400/3/50hz	4	0,12	0,47	55/F	//	//	//	//
QC-ATX 404 M	1QC4042	NO	2	M	230/1/50hz	4	0,18	1,8	55/F	//	//	//	//
QC-ATX 404 T	1QC4099	NO	1	T	400/3/50hz	4	0,18	0,68	55/F	//	//	//	//
QC-ATX 454 M	1QC4542	NO	2	M	230/1/50hz	4	0,37	3,1	55/F	//	//	//	//
QC-ATX 454 T	1QC4597	NO	1	T	400/3/50hz	4	0,37	1,22	55/F	//	//	//	//
QC-ATX 504 T	1QC5095	NO	1	T	400/3/50hz	4	0,55	1,75	55/F	//	//	//	//
QC-ATX 506 T	1QC5061	NO	1	T	400/3/50hz	6	0,18	0,69	55/F	//	//	//	//
QC-ATX 508 T	1QC5079	NO	1	T	400/3/50hz	8	0,09	0,56	55/F	//	//	//	//
QC-ATX 564 T	1QC5641	NO	1	T	400/3/50hz	4	0,75	2,11	55/F	//	//	//	//
QC-ATX 566 T	1QC5661	NO	1	T	400/3/50hz	6	0,25	0,89	55/F	//	//	//	//
QC-ATX 568 T	1QC5681	NO	1	T	400/3/50hz	8	0,18	0,87	55/F	//	//	//	//
QC-ATX 634 T	1QC6341	NO	1	T	400/3/50hz	4	1,1	2,8	55/F	//	//	//	//
QC-ATX 636 T	1QC6361	NO	1	T	400/3/50hz	6	0,37	1,37	55/F	//	//	//	//
QC-ATX 638 T	1QC6396	NO	1	T	400/3/50hz	8	0,25	1,17	55/F	//	//	//	//
QC-ATX 714 T	1QC7141	NO	1	T	400/3/50hz	4	2,2	5,07	55/F	//	//	//	//

Prodotti standard / Standard products



Name of fan	Standard Code*	thermo protection	Wiring Diagram N°	Supply	Supply	Poles	Rated Motor Power [kW]	In max [A]	IP/ CL	Electronic speed controller	Autotransf. speed controller	Inverter	DELTA / STAR SWITCH *
QC-ATX 716 T	1QC7161	NO	1	T	400/3/50hz	6	0,75	2,23	55/F	//	//	//	//
QC-ATX 718 T	1QC7181	NO	1	T	400/3/50hz	8	0,37	1,55	55/F	//	//	//	//

BASIC 200	1QC2049	YES	31	M	230/1/50Hz	4	0,048	0,33	20/B	RVN	RVS	//	//
BASIC 250	1QC2549	YES	31	M	230/1/50Hz	4	0,048	0,33	20/B	RVN	RVS	//	//
BASIC 300	1QC3149	YES	31	M	230/1/50Hz	4	0,105	0,46	20/B	RVN	RVS	//	//
BASIC 350	1QC3549	YES	31	M	230/1/50Hz	4	0,105	0,98	20/B	RVN	RVM	//	//

COMPACT/N 354 M	1CP3500	YES	21	M	230/1/50hz	4	0,1	0,8	54/F	RVN	RVM	//	//
COMPACT/N 354 T	1CP3501	YES	22	T	400/3/50hz	4	0,1	0,4	54/F	//	RVT	//	//
COMPACT/N 404 M	1CP4000	YES	22	T	400/3/50hz	4	0,15	1	54/F	//	RVT	//	//
COMPACT/N 404 T	1CP4001	YES	22	T	400/3/50hz	4	0,2	0,52	54/F	//	RVT	//	//
COMPACT/N 454 M	1CP4500	YES	21	M	230/1/50hz	4	0,3	1,9	54/F	RV/1	RVM/2	//	//
COMPACT/N 454 T	1CP4501	YES	22	T	400/3/50hz	4	0,3	0,85	54/F	//	RVT	//	//
COMPACT/N 504 M	1CP5000	YES	21	M	230/1/50hz	4	0,45	3	54/F	RV/1	RVM/2	//	//
COMPACT/N 504 T	1CP5001	YES	22	T	400/3/50hz	4	0,55	1,34	54/F	//	RVT	//	//
COMPACT/N 564 M	1CP5600	YES	21	M	230/1/50hz	4	0,55	3,9	54/F	RV/1	RVM/2	//	//
COMPACT/N 564 T	1CP5601	YES	22	T	400/3/50hz	4	0,73	2	54/F	//	RVT	//	//
COMPACT/N 634 T	1CP6300	YES	22	T	400/3/50hz	4	0,73	2	54/F	//	RVT	//	//

AC 312 M	1AC0031	NO	2	M	230/1/50hz	2	0,25	1,7	55/F	//	RVM/2	INV M-0,4	//
AC 312 T	1AC0030	NO	1	T	400/3/50hz	2	0,25	0,71	55/F	//	RVT	INV T-0,4	//
AC 314 M	1AC0033	NO	2	M	230/1/50hz	4	0,12	1,1	55/F	//	RVM	INV M-0,4	//
AC 314 T	1AC0032	NO	1	T	400/3/50hz	4	0,12	0,45	55/F	//	RVT	INV T-0,4	//
AC 352 M	1AC0036	NO	2	M	230/1/50hz	2	0,55	4,2	55/F	//	RVM/2	INV M-0,75	//
AC 352 T	1AC0035	NO	1	T	400/3/50hz	2	0,55	1,6	55/F	//	RVT		//
AC 354 M	1AC0038	NO	2	M	230/1/50hz	4	0,12	1,1	55/F	//	RVS	INV M-0,4	//
AC 354 T	1AC0037	NO	1	T	400/3/50hz	4	0,12	0,45	55/F	//	RVT	INV T-0,4	//
AC 402 M	1AC0041	NO	2	M	230/1/50hz	2	1,1	6,2	55/F	//	RVM/3	INV M-1,5	//
AC 402 T	1AC0040	NO	1	T	400/3/50hz	2	1,1	2,5	55/F	//	RVT/1	INV T-1,5	//
AC 404 M	1AC0043	NO	2	M	230/1/50hz	4	0,18	1,65	55/F	//	RVM/2	INV M-0,4	//
AC 404 T	1AC0042	NO	1	T	400/3/50hz	4	0,18	0,6	55/F	//	RVT	INV T-0,4	//

Prodotti standard / Standard products



Name of fan	Standard Code*	thermo protection	Wiring Diagram N°	Supply	Supply	Poles	Rated Motor Power [kW]	In max [A]	IP/ CL	Electronic speed controller	Autotransf. speed controller	Inverter	DELTA / STAR SWITCH *
AC 452 M	1AC0045	NO	2	M	230/1/50hz	2	2,2	12,5	55/F	//	//	INV M-2,2	//
AC 452 T	1AC0044	NO	1	T	400/3/50hz	2	2,2	4,9	55/F	//	RVT/2	INV T-2,2	//
AC 454 M	1AC0047	NO	2	M	230/1/50hz	4	0,37	2,9	55/F	//	RVM/2	INV M-0,4	//
AC 454 T	1AC0046	NO	1	T	400/3/50hz	4	0,37	1,2	55/F	//	RVM	INV T-0,4	//
AC 504 T	1AC0050	NO	1	T	400/3/50hz	4	0,55	1,6	55/F	//	RVT	INV T-0,7	//
AC 506 T	1AC0051	NO	1	T	400/3/50hz	6	0,18	0,7	55/F	//	RVT	INV T-0,4	//
AC 508 T	1AC0052	NO	1	T	400/3/50hz	8	0,15	0,75	55/F	//	RVT	INV T-0,4	//
AC 564 T	1AC0053	NO	1	T	400/3/50hz	4	0,75	2,2	55/F	//	RVT/1	INV T-0,7	//
AC 566 T	1AC0054	NO	1	T	400/3/50hz	6	0,26	1	55/F	//	RVT	INV T-0,4	//
AC 568 T	1AC0055	NO	1	T	400/3/50hz	8	0,15	0,75	55/F	//	RVT	INV T-0,4	//
AC 634 T	1AC0060	NO	1	T	400/3/50hz	4	1,1	2,7	55/F	//	RVT/1	INV T-1,5	//
AC 636 T	1AC0061	NO	1	T	400/3/50hz	6	0,37	1,2	55/F	//	RVT	INV T-0,4	//
AC 638 T	1AC0062	NO	1	T	400/3/50hz	8	0,26	1,1	55/F	//	RVT	INV T-0,4	//
AC 714 T	1AC0070	NO	1	T	400/3/50hz	4	2,2	5,3	55/F	//	RVT/2	INV T-2,2	//
AC 716 T	1AC0071	NO	1	T	400/3/50hz	6	0,75	2,4	55/F	//	RVT/1	INV T-0,7	//
AC 718 T	1AC0072	NO	1	T	400/3/50hz	8	0,37	1,7	55/F	//	RVT	INV T-0,4	//
AC 804 T	1AC0080	NO	1	T	400/3/50hz	4	4	8,5	55/F	//	RVT/3	INV T-4,0	//
AC 806 T	1AC0081	NO	1	T	400/3/50hz	6	1,5	4,2	55/F	//	RVT/2	INV T-2,2	//
AC 808 T	1AC0082	NO	1	T	400/3/50hz	8	0,55	2,5	55/F	//	RVT/1	INV T-0,7	//
AC 904 T	1AC0090	NO	16	T	400/3/50hz	4	7,5	14,7	55/F	//	//	INV T-7,5	DELTA / STAR
AC 906 T	1AC0091	NO	1	T	400/3/50hz	6	2,2	5,3	55/F	//	RVT/2	INV T-2,2	//
AC 908 T	1AC0092	NO	1	T	400/3/50hz	8	1,1	3,9	55/F	//	RVT/1	INV T-1,5	//
AC 1006 T	1AC0100	NO	1	T	400/3/50hz	6	4	9,1	55/F	//	RVT/3	INV T-5,5	//
AC 1008 T	1AC0101	NO	1	T	400/3/50hz	8	1,5	4,6	55/F	//	RVT/2	INV T-2,2	//
AC 1126 T	1AC0112	NO	16	T	400/3/50hz	6	5,5	12,3	55/F	//	RVT/3	INV T-5,5	DELTA / STAR
AC 1128 T	1AC0113	NO	1	T	400/3/50hz	8	2,2	5,7	55/F	//	RVT/2	INV T-2,2	//
AC 1256 T	1AC0125	NO	16	T	400/3/50hz	6	7,5	16,5	55/F	//	//	INV T-7,5	DELTA / STAR
AC 1258 T	1AC0126	NO	1	T	400/3/50hz	8	3	7,5	55/F	//	RVT/3	INV T-4,0	//

CC 312 M	1CC3303	NO	2	M	230/1/50hz	2	0,25	1,85	55/F	//	RVM/2	INV M-0,4	//
CC 312 T	1CC3302	NO	1	T	400/3/50hz	2	0,25	0,71	55/F	//	RVT	INV T-0,4	//
CC 314/A M	1CC3322	NO	2	M	230/1/50hz	4	0,12	1,1	55/F	//	RVM	INV M-0,4	//
CC 314/A T	1CC3320	NO	1	T	400/3/50hz	4	0,12	0,45	55/F	//	RVT	INV T-0,4	//
CC 314/B M	1CC3332	NO	2	M	230/1/50hz	4	0,12	1,1	55/F	//	RVM	INV M-0,4	//

Prodotti standard / Standard products



Name of fan	Standard Code*	thermo protection	Wiring Diagram N°	Supply	Supply	Poles	Rated Motor Power [kW]	In max [A]	IP/ CL	Electronic speed controller	Autotransf. speed controller	Inverter	DELTA / STAR SWITCH *
CC 314/B T	1CC3330	NO	1	T	400/3/50hz	4	0,12	0,45	55/F	//	RVT	INV T-0,4	//
CC 352 M	1CC3702	NO	2	M	230/1/50hz	2	0,55	3,6	55/F	//	RVM/2	INV M-0,75	//
CC 352 T	1CC3700	NO	1	T	400/3/50hz	2	0,55	1,6	55/F	//	RVT	INV T-0,7	//
CC 354/A M	1CC3722	NO	2	M	230/1/50hz	4	0,12	1,1	55/F	//	RVM	INV M-0,4	//
CC 354/A T	1CC3720	NO	1	T	400/3/50hz	4	0,12	0,45	55/F	//	RVT	INV T-0,4	//
CC 354/B M	1CC3732	NO	2	M	230/1/50hz	4	0,12	1,1	55/F	//	RVM	INV M-0,4	//
CC 354/B T	1CC3730	NO	1	T	400/3/50hz	4	0,12	0,45	55/F	//	RVT	INV T-0,4	//
CC 402 M	1CC4302	NO	2	M	230/1/50hz	2	1,1	6,2	55/F	//	RVM/3	INV M-1,5	//
CC 402 T	1CC4300	NO	1	T	400/3/50hz	2	1,1	2,5	55/F	//	RVT/1	INV T-1,5	//
CC 404/A M	1CC4322	NO	2	M	230/1/50hz	4	0,18	1,65	55/F	//	RVM/2	INV M-0,4	//
CC 404/A T	1CC4320	NO	1	T	400/3/50hz	4	0,18	0,6	55/F	//	RVT	INV T-0,4	//
CC 404/B M	1CC4332	NO	2	M	230/1/50hz	4	0,18	1,65	55/F	//	RVM/2	INV M-0,4	//
CC 404/B T	1CC4330	NO	1	T	400/3/50hz	4	0,18	0,6	55/F	//	RVT	INV T-0,4	//
CC 452 M	1CC4727	NO	2	M	230/1/50hz	4	2,2	13,5	55/F	//	//	INV M-2,2	//
CC 452 T	1CC4700	NO	1	T	400/3/50hz	4	2,2	5,3	55/F	//	RVT/2	INV T-2,2	//
CC 454/A M	1CC4722	NO	2	M	230/1/50hz	4	0,37	3,3	55/F	//	RVM/2	INV M-0,4	//
CC 454/A T	1CC4720	NO	1	T	400/3/50hz	4	0,37	1,18	55/F	//	RVT	INV T-0,4	//
CC 454/B M	1CC4732	NO	2	M	230/1/50hz	4	0,37	3,3	55/F	//	RVM/2	INV M-0,4	//
CC 454/B T	1CC4730	NO	1	T	400/3/50hz	4	0,37	1,18	55/F	//	RVT	INV T-0,4	//
CC 454/C M	1CC4742	NO	2	M	230/1/50hz	4	0,18	1,65	55/F	//	RVM/2	INV M-0,4	//
CC 454/C T	1CC4740	NO	1	T	400/3/50hz	4	0,18	0,6	55/F	//	RVT	INV T-0,4	//
CC 504/A M	1CC5201	NO	2	M	230/1/50hz	4	0,55	4,4	55/F	//	RVM/3	INV M-0,75	//
CC 504/A T	1CC5200	NO	1	T	400/3/50hz	4	0,55	1,6	55/F	//	RVT	INV T-0,7	//
CC 504/B M	1CC5221	NO	2	M	230/1/50hz	4	0,55	4,4	55/F	//	RVM/3	INV M-0,75	//
CC 504/B T	1CC5220	NO	1	T	400/3/50hz	4	0,55	1,6	55/F	//	RVT	INV T-0,7	//
CC 506 M	-	NO	2	M	230/1/50Hz	6	0,15	1,4	55/F	//	RVM	INV M-0,4	//
CC 506 T	1CC5230	NO	1	T	400/3/50hz	6	0,18	0,7	55/F	//	RVT	INV T-0,4	//
CC 508 T	1CC5240	NO	1	T	400/3/50hz	8	0,09	0,56	55/F	//	RVT	INV T-0,4	//
CC 564/A M	1CC5802	NO	2	M	230/1/50Hz	4	0,75	5,6	55/F	//	RVM/3	INV M-0,75	//
CC 564/A T	1CC5800	NO	1	T	400/3/50hz	4	0,75	2,2	55/F	//	RVT/1	INV T-0,7	//
CC 564/B M	-	NO	2	M	230/1/50Hz	4	0,75	5,6	55/F	//	RVM/3	INV M-0,75	//
CC 564/B T	1CC5820	NO	1	T	400/3/50hz	4	0,75	2,2	55/F	//	RVT/1	INV T-0,7	//
CC 566 M	-	NO	2	M	230/1/50Hz	6	0,26	2,2	55/F	//	RVM/2	INV M-0,4	//
CC 566 T	1CC5830	NO	1	T	400/3/50hz	6	0,26	1	55/F	//	RVT	INV T-0,4	//
CC 568 T	1CC5840	NO	1	T	400/3/50hz	8	0,15	0,75	55/F	//	RVT	INV T-0,4	//

Prodotti standard / Standard products



Name of fan	Standard Code*	thermo protection	Wiring Diagram N°	Supply	Supply	Poles	Rated Motor Power [kW]	In max [A]	IP/ CL	Electronic speed controller	Autotransf. speed controller	Inverter	DELTA / STAR SWITCH *
CC 634/A M	1CC6502	NO	2	M	230/1/50Hz	4	1,1	7,7	55/F	//	RVM/3	INV M-1,5	//
CC 634/A T	1CC6500	NO	1	T	400/3/50hz	4	1,1	2,7	55/F	//	RVT/1	INV T-1,5	//
CC 634/B M	-	NO	2	M	230/1/50Hz	4	1,1	7,7	55/F	//	RVM/3	INV M-1,5	//
CC 634/B T	1CC6520	NO	1	T	400/3/50hz	4	1,1	2,7	55/F	//	RVT/1	INV T-1,5	//
CC 636 M	-	NO	2	M	230/1/50Hz	6	0,37	3	55/F	//	RVM/2	INV M-0,4	//
CC 636 T	1CC6530	NO	1	T	400/3/50hz	6	0,37	1,2	55/F	//	RVT	INV T-0,4	//
CC 638 T	1CC6540	NO	1	T	400/3/50hz	8	0,26	1,1	55/F	//	RVT	INV T-0,4	//
CC 714/A T	1CC7300	NO	1	T	400/3/50hz	4	2,2	5,3	55/F	//	RVT/2	INV T-2,2	//
CC 714/B T	1CC7320	NO	1	T	400/3/50hz	4	2,2	5,3	55/F	//	RVT/2	INV T-2,2	//
CC 716 T	1CC7330	NO	1	T	400/3/50hz	6	0,75	2,4	55/F	//	RVT/1	INV T-0,7	//
CC 718 T	1CC7340	NO	1	T	400/3/50hz	8	0,37	1,7	55/F	//	RVT	INV T-0,4	//
CC 804/A T	1CC8300	NO	1	T	400/3/50hz	4	4	8,5	55/F	//	//	INV T-4,0	//
CC 804/B T	1CC8303	NO	1	T	400/3/50hz	4	4	8,5	55/F	//	//	INV T-4,0	//
CC 804/C T	1CC8310	NO	1	T	400/3/50hz	4	3	6,8	55/F	//	//	INV T-4,0	//
CC 806/A T	1CC8305	NO	1	T	400/3/50hz	6	1,5	4,2	55/F	//	//	INV T-1,5	//
CC 806/B T	1CC8309	NO	1	T	400/3/50hz	6	1,1	3,5	55/F	//	//	INV T-1,5	//
CC 806/C T	1CC8306	NO	1	T	400/3/50hz	6	1,1	3,5	55/F	//	//	INV T-1,5	//
CC 808/A T	1CC8322	NO	1	T	400/3/50hz	8	0,55	2,5	55/F	//	//	INV T-0,7	//
CC 808/B T	1CC8323	NO	1	T	400/3/50hz	8	0,55	2,5	55/F	//	//	INV T-0,7	//
CC 808/C T	1CC8334	NO	1	T	400/3/50hz	8	0,37	1,7	55/F	//	//	INV T-0,4	//
CC 904/A T	1CC9075	NO	16	T	400/3/50hz	4	9,2	18,5	55/F	//	//	INV T-11	DELTA / STAR
CC 904/B T	1CC9072	NO	16	T	400/3/50hz	4	7,5	14,7	55/F	//	//	INV T-7,5	DELTA / STAR
CC 904/C T	1CC9102	NO	16	T	400/3/50hz	4	5,5	11,3	55/F	//	//	INV T-5,5	DELTA / STAR
CC 906/A T	1CC9100	NO	1	T	400/3/50hz	6	3	7	55/F	//	//	INV T-4,0	//
CC 906/B T	1CC9071	NO	1	T	400/3/50hz	6	2,2	5,32	55/F	//	//	INV T-2,2	//
CC 906/C T	1CC9057	NO	1	T	400/3/50hz	6	2,2	5,32	55/F	//	//	INV T-2,2	//
CC 908/A T	1CC9107	NO	1	T	400/3/50hz	8	1,5	4,6	55/F	//	//	INV T-1,5	//
CC 908/B T	1CC9123	NO	1	T	400/3/50hz	8	1,1	3,9	55/F	//	//	INV T-1,5	//
CC 908/C T	1CC9108	NO	1	T	400/3/50hz	8	1,1	3,9	55/F	//	//	INV T-1,5	//
CC 1004/A T	1CC1023	NO	16	T	400/3/50hz	4	15	29	55/F	//	//	INV T-15	DELTA / STAR
CC 1004/B T	1CC1024	NO	16	T	400/3/50hz	4	9,2	18,5	55/F	//	//	INV T-11	DELTA / STAR
CC 1004/C T	1CC1027	NO	16	T	400/3/50hz	4	7,5	14,7	55/F	//	//	INV T-7,5	DELTA / STAR
CC 1006/A T	1CC1016	NO	16	T	400/3/50hz	6	5,5	12,3	55/F	//	//	INV T-5,5	DELTA / STAR
CC 1006/B T	1CC1014	NO	1	T	400/3/50hz	6	4	9,1	55/F	//	//	INV T-4,0	//
CC 1006/C T	1CC1018	NO	1	T	400/3/50hz	6	3	7	55/F	//	//	INV T-4,0	//

Prodotti standard / Standard products



Name of fan	Standard Code*	thermo protection	Wiring Diagram N°	Supply	Supply	Poles	Rated Motor Power [kW]	In max [A]	IP/ CL	Electronic speed controller	Autotransf. speed controller	Inverter	DELTA / STAR SWITCH *
CC 1008/A T	1CC1017	NO	1	T	400/3/50hz	8	2,2	5,7	55/F	//	//	INV T-2,2	//
CC 1008/B T	1CC1075	NO	1	T	400/3/50hz	8	1,5	4,6	55/F	//	//	INV T-1,5	//
CC 1008/C T	1CC1076	NO	1	T	400/3/50hz	8	1,1	3,9	55/F	//	//	INV T-1,5	//
CC 1126/A T	1CC1127	NO	16	T	400/3/50hz	6	7,5	15,2	55/F	//	//	INV T-7,5	DELTA / STAR
CC 1126/B T	1CC1137	NO	16	T	400/3/50hz	6	5,5	12,3	55/F	//	//	INV T-5,5	DELTA / STAR
CC 1126/C T	1CC1136	NO	16	T	400/3/50hz	6	5,5	12,3	55/F	//	//	INV T-5,5	DELTA / STAR
CC 1128/A T	1CC1180	NO	1	T	400/3/50hz	8	3	7,5	55/F	//	//	INV T-4,0	//
CC 1128/B T	1CC1182	NO	1	T	400/3/50hz	8	2,2	5,7	55/F	//	//	INV T-2,2	//
CC 1128/C T	1CC1184	NO	1	T	400/3/50hz	8	2,2	5,7	55/F	//	//	INV T-2,2	//
CC 1256/A T	1CC1260	NO	16	T	400/3/50hz	6	11	22	55/F	//	//	INV T-11	DELTA / STAR
CC 1256/B T	1CC1258	NO	16	T	400/3/50hz	6	7,5	15,2	55/F	//	//	INV T-7,5	DELTA / STAR
CC 1256/C T	1CC1269	NO	16	T	400/3/50hz	6	5,5	12,3	55/F	//	//	INV T-5,5	DELTA / STAR
CC 1258/A T	1CC1264	NO	1	T	400/3/50hz	8	4	9,4	55/F	//	//	INV T-4,0	//
CC 1258/B T	1CC1270	NO	1	T	400/3/50hz	8	3	7,5	55/F	//	//	INV T-4,0	//
CC 1258/C T	1CC1271	NO	1	T	400/3/50hz	8	2,2	5	55/F	//	//	INV T-2,2	//
CC 1406/A T	-	NO	16	T	400/3/50hz	6	30	56	55/F	//	//	UPON REQUEST	DELTA / STAR
CC 1406/B T	-	NO	16	T	400/3/50hz	6	22	42,5	55/F	//	//	INV T-22	DELTA / STAR
CC 1406/C T	-	NO	16	T	400/3/50hz	6	18,5	36	55/F	//	//	INV T-22	DELTA / STAR
CC 1408/A T	-	NO	16	T	400/3/50hz	8	15	32	55/F	//	//	INV T-15	DELTA / STAR
CC 1408/B T	-	NO	16	T	400/3/50hz	8	11	25	55/F	//	//	INV T-11	DELTA / STAR
CC 1408/C T	-	NO	16	T	400/3/50hz	8	7,5	17,4	55/F	//	//	INV T-7,5	DELTA / STAR
CC 1606/A T	-	NO	16	T	400/3/50hz	6	55	102	55/F	//	//	UPON REQUEST	DELTA / STAR
CC 1606/B T	-	NO	16	T	400/3/50hz	6	45	84	55/F	//	//	UPON REQUEST	DELTA / STAR
CC 1606/C T	-	NO	16	T	400/3/50hz	6	37	68	55/F	//	//	UPON REQUEST	DELTA / STAR
CC 1608/A T	-	NO	16	T	400/3/50hz	8	22	46,6	55/F	//	//	INV T-22	DELTA / STAR
CC 1608/B T	-	NO	16	T	400/3/50hz	8	18,5	39	55/F	//	//	INV T-22	DELTA / STAR
CC 1608/C T	-	NO	16	T	400/3/50hz	8	15	32	55/F	//	//	INV T-15	DELTA / STAR

CC-ATX 312 M	1CC3321	NO	13	M	230/1/50Hz	2	0,25	2,2	55/F	//	//	//	//
CC-ATX 312 T	1CC3336	NO	12	T	400/3/50Hz	2	0,25	0,64	55/F	//	//	//	//
CC-ATX 314/A M	-	NO	13	M	230/1/50Hz	4	0,12	1,3	55/F	//	//	//	//
CC-ATX 314/A T	1CC3328	NO	12	T	400/3/50hz	4	0,12	0,47	55/F	//	//	//	//
CC-ATX 314/B M	1CC3334	NO	13	M	230/1/50Hz	4	0,12	1,3	55/F	//	//	//	//
CC-ATX 314/B T	1CC3335	NO	12	T	400/3/50Hz	4	0,12	0,47	55/F	//	//	//	//

Prodotti standard / Standard products



Name of fan	Standard Code*	thermo protection	Wiring Diagram N°	Supply	Supply	Poles	Rated Motor Power [kW]	In max [A]	IP/ CL	Electronic speed controller	Autotransf. speed controller	Inverter	DELTA / STAR SWITCH *
CC-ATX 352 M	1CC3539	NO	13	M	230/1/50Hz	2	0,55	4,5	55/F	//	//	//	//
CC-ATX 352 T	1CC3703	NO	12	T	400/3/50Hz	2	0,55	1,26	55/F	//	//	//	//
CC-ATX 354/A M	1CC3729	NO	13	M	230/1/50Hz	4	0,12	1,3	55/F	//	//	//	//
CC-ATX 354/A T	1CC3728	NO	12	T	400/3/50hz	4	0,12	0,47	55/F	//	//	//	//
CC-ATX 354/B M	-	NO	13	M	230/1/50Hz	4	0,12	1,3	55/F	//	//	//	//
CC-ATX 354/B T	1CC3555	NO	12	T	400/3/50Hz	4	0,12	0,47	55/F	//	//	//	//
CC-ATX 402 M	1CC4173	NO	13	M	230/1/50Hz	2	1,1	8,6	55/F	//	//	//	//
CC-ATX 402 T	1CC4326	NO	12	T	400/3/50Hz	2	1,1	2,5	55/F	//	//	//	//
CC-ATX 404/A M	1CC4324	NO	13	M	230/1/50Hz	4	0,18	1,7	55/F	//	//	//	//
CC-ATX 404/A T	1CC4331	NO	12	T	400/3/50hz	4	0,18	0,68	55/F	//	//	//	//
CC-ATX 404/B M	-	NO	13	M	230/1/50Hz	4	0,18	1,7	55/F	//	//	//	//
CC-ATX 404/B T	1CC4341	NO	12	T	400/3/50Hz	4	0,18	0,68	55/F	//	//	//	//
CC-ATX 452 T	1CC4533	NO	12	T	400/3/50Hz	2	2,2	4,64	55/F	//	//	//	//
CC-ATX 454/A M	1CC4604	NO	13	M	230/1/50Hz	4	0,37	3,1	55/F	//	//	//	//
CC-ATX 454/A T	1CC4728	NO	12	T	400/3/50Hz	4	0,37	1,22	55/F	//	//	//	//
CC-ATX 454/B M	-	NO	13	M	230/1/50Hz	4	0,37	3,1	55/F	//	//	//	//
CC-ATX 454/B T	1CC4539	NO	12	T	400/3/50Hz	4	0,37	1,22	55/F	//	//	//	//
CC-ATX 454/C M	-	NO	13	M	230/1/50Hz	4	0,18	1,7	55/F	//	//	//	//
CC-ATX 454/C T	1CC4741	NO	12	T	400/3/50Hz	4	0,18	0,68	55/F	//	//	//	//
CC-ATX 504/A M	1CC5210	NO	13	M	230/1/50Hz	4	0,55	4,5	55/F	//	//	//	//
CC-ATX 504/A T	1CC5208	NO	12	T	400/3/50hz	4	0,55	1,75	55/F	//	//	//	//
CC-ATX 504/B M	1CC5222	NO	13	M	230/1/50Hz	4	0,55	4,5	55/F	//	//	//	//
CC-ATX 504/B T	1CC5225	NO	12	T	400/3/50Hz	4	0,55	1,75	55/F	//	//	//	//
CC-ATX 506 T	1CC5238	NO	12	T	400/3/50hz	6	0,18	0,69	55/F	//	//	//	//
CC-ATX 508 T	1CC5248	NO	12	T	400/3/50hz	8	0,09	0,56	55/F	//	//	//	//
CC-ATX 564/A T	1CC5808	NO	12	T	400/3/50hz	4	0,75	2,11	55/F	//	//	//	//
CC-ATX 564/B T	1CC5810	NO	12	T	400/3/50Hz	4	0,75	2,11	55/F	//	//	//	//
CC-ATX 566 T	1CC5838	NO	12	T	400/3/50hz	6	0,25	0,89	55/F	//	//	//	//
CC-ATX 568 T	1CC5848	NO	12	T	400/3/50hz	8	0,18	0,87	55/F	//	//	//	//
CC-ATX 634/A T	1CC6508	NO	12	T	400/3/50hz	4	1,1	2,8	55/F	//	//	//	//
CC-ATX 634/B T	-	NO	12	T	400/3/50Hz	4	1,1	2,8	55/F	//	//	//	//
CC-ATX 636 T	1CC6538	NO	12	T	400/3/50hz	6	0,37	1,37	55/F	//	//	//	//
CC-ATX 638 T	1CC6548	NO	12	T	400/3/50hz	8	0,25	1,17	55/F	//	//	//	//
CC-ATX 714/A T	1CC7308	NO	12	T	400/3/50hz	4	2,2	5,07	55/F	//	//	//	//
CC-ATX 714/B T	1CC7319	NO	12	T	400/3/50Hz	4	2,2	5,07	55/F	//	//	//	//

Prodotti standard / Standard products



Name of fan	Standard Code*	thermo protection	Wiring Diagram N°	Supply	Supply	Poles	Rated Motor Power [kW]	In max [A]	IP/ CL	Electronic speed controller	Autotransf. speed controller	Inverter	DELTA / STAR SWITCH *
CC-ATX 716 T	1CC7338	NO	12	T	400/3/50hz	6	0,75	2,23	55/F	//	//	//	//
CC-ATX 718 T	1CC7348	NO	12	T	400/3/50hz	8	0,37	1,55	55/F	//	//	//	//
CC-ATX 804/A T	1CC8332	NO	12	T	400/3/50Hz	4	4	8,6	55/F	//	//	//	//
CC-ATX 804/B T	1CC8333	NO	12	T	400/3/50hz	4	4	8,6	55/F	//	//	//	//
CC-ATX 804/C T	1CC8324	NO	12	T	400/3/50Hz	4	3	6,88	55/F	//	//	//	//
CC-ATX 806/A T	1CC8319	NO	12	T	400/3/50Hz	6	1,5	4,4	55/F	//	//	//	//
CC-ATX 806/B T	-	NO	12	T	400/3/50hz	6	1,1	2,98	55/F	//	//	//	//
CC-ATX 806/C T	-	NO	12	T	400/3/50Hz	6	1,1	2,98	55/F	//	//	//	//
CC-ATX 808/A T	-	NO	12	T	400/3/50Hz	8	0,55	1,98	55/F	//	//	//	//
CC-ATX 808/B T	-	NO	12	T	400/3/50hz	8	0,55	1,98	55/F	//	//	//	//
CC-ATX 808/C T	-	NO	12	T	400/3/50Hz	8	0,37	1,55	55/F	//	//	//	//
CC-ATX 904/A T	-	NO	16	T	400/3/50Hz	4	8,8	18,5	55/F	//	//	//	DELTA / STAR
CC-ATX 904/B T	-	NO	16	T	400/3/50hz	4	7,5	15,7	55/F	//	//	//	DELTA / STAR
CC-ATX 904/C T	-	NO	16	T	400/3/50Hz	4	5,5	11,2	55/F	//	//	//	DELTA / STAR
CC-ATX 906/A T	-	NO	12	T	400/3/50Hz	6	3	7,9	55/F	//	//	//	//
CC-ATX 906/B T	1CC9115	NO	12	T	400/3/50hz	6	2,2	5,6	55/F	//	//	//	//
CC-ATX 906/C T	-	NO	12	T	400/3/50Hz	6	2,2	5,6	55/F	//	//	//	//
CC-ATX 908/A T	-	NO	12	T	400/3/50Hz	8	1,5	4,2	55/F	//	//	//	//
CC-ATX 908/B T	1CC9109	NO	12	T	400/3/50hz	8	1,1	3,99	55/F	//	//	//	//
CC-ATX 908/C T	-	NO	12	T	400/3/50Hz	8	1,1	3,99	55/F	//	//	//	//
CC-ATX 1004/A T	-	NO	16	T	400/3/50Hz	4	15	29	55/F	//	//	//	DELTA / STAR
CC-ATX 1004/B T	-	NO	16	T	400/3/50Hz	4	11	21	55/F	//	//	//	DELTA / STAR
CC-ATX 1004/C T	-	NO	16	T	400/3/50Hz	4	7,5	15,7	55/F	//	//	//	DELTA / STAR
CC-ATX 1006/A T	-	NO	16	T	400/3/50Hz	6	5,5	12,36	55/F	//	//	//	DELTA / STAR
CC-ATX 1006/B T	1CC1087	NO	12	T	400/3/50Hz	6	4	9,6	55/F	//	//	//	//
CC-ATX 1006/C T	-	NO	12	T	400/3/50Hz	6	3	7,9	55/F	//	//	//	//
CC-ATX 1008/A T	-	NO	12	T	400/3/50Hz	8	2,2	5,83	55/F	//	//	//	//
CC-ATX 1008/B T	-	NO	12	T	400/3/50Hz	8	1,5	4,2	55/F	//	//	//	//
CC-ATX 1008/C T	-	NO	12	T	400/3/50Hz	8	1,1	3,99	55/F	//	//	//	//
CC-ATX 1126/A T	-	NO	16	T	400/3/50Hz	6	7,5	15,75	55/F	//	//	//	DELTA / STAR
CC-ATX 1126/B T	-	NO	16	T	400/3/50Hz	6	5,5	12,36	55/F	//	//	//	DELTA / STAR
CC-ATX 1126/C T	-	NO	16	T	400/3/50Hz	6	5,5	12,36	55/F	//	//	//	DELTA / STAR
CC-ATX 1128/A T	-	NO	12	T	400/3/50Hz	8	3	7,22	55/F	//	//	//	//
CC-ATX 1128/B T	-	NO	12	T	400/3/50Hz	8	2,2	5,83	55/F	//	//	//	//
CC-ATX 1128/C T	-	NO	12	T	400/3/50Hz	8	2,2	5,83	55/F	//	//	//	//

Prodotti standard / Standard products



Name of fan	Standard Code*	thermo protection	Wiring Diagram N°	Supply	Supply	Poles	Rated Motor Power [kW]	In max [A]	IP/ CL	Electronic speed controller	Autotransf. speed controller	Inverter	DELTA / STAR SWITCH *
CC-ATX 1256/A T	-	NO	16	T	400/3/50Hz	6	11	21,5	55/F	//	//	//	DELTA / STAR
CC-ATX 1256/B T	-	NO	16	T	400/3/50Hz	6	7,5	15,75	55/F	//	//	//	DELTA / STAR
CC-ATX 1256/C T	-	NO	16	T	400/3/50Hz	6	5,5	12,36	55/F	//	//	//	DELTA / STAR
CC-ATX 1258/A T	-	NO	12	T	400/3/50Hz	8	4	10,5	55/F	//	//	//	//
CC-ATX 1258/B T	-	NO	12	T	400/3/50Hz	8	3	7,22	55/F	//	//	//	//
CC-ATX 1258/C T	-	NO	12	T	400/3/50Hz	8	2,2	5,83	55/F	//	//	//	//
CC-ATX 1406/A T	-	NO	16	T	400/3/50Hz	6	30	58	55/F	//	//	//	DELTA / STAR
CC-ATX 1406/B T	-	NO	16	T	400/3/50Hz	6	22	43,5	55/F	//	//	//	DELTA / STAR
CC-ATX 1406/C T	-	NO	16	T	400/3/50Hz	6	18,5	38,5	55/F	//	//	//	DELTA / STAR
CC-ATX 1408/A T	-	NO	16	T	400/3/50Hz	8	15	34	55/F	//	//	//	DELTA / STAR
CC-ATX 1408/B T	-	NO	16	T	400/3/50Hz	8	11	26	55/F	//	//	//	DELTA / STAR
CC-ATX 1408/C T	-	NO	16	T	400/3/50Hz	8	7,5	19	55/F	//	//	//	DELTA / STAR
CC-ATX 1606/A T	-	NO	16	T	400/3/50Hz	6	55	114,8	55/F	//	//	//	DELTA / STAR
CC-ATX 1606/B T	-	NO	16	T	400/3/50Hz	6	45	93,1	55/F	//	//	//	DELTA / STAR
CC-ATX 1606/C T	-	NO	16	T	400/3/50Hz	6	37	72	55/F	//	//	//	DELTA / STAR
CC-ATX 1608/A T	-	NO	16	T	400/3/50Hz	8	22	45	55/F	//	//	//	DELTA / STAR
CC-ATX 1608/B T	-	NO	16	T	400/3/50Hz	8	18,5	40	55/F	//	//	//	DELTA / STAR
CC-ATX 1608/C T	-	NO	16	T	400/3/50Hz	8	15	34	55/F	//	//	//	DELTA / STAR

CCP 354 M	1CC3400	NO	2	M	230/1/50hz	4	0,12	1,1	55/F	//	RVM	INV M-0,4	//
CCP 354 T	1CC3401	NO	1	T	400/3/50hz	4	0,12	0,45	55/F	//	RVT	INV T-0,4	//
CCP 454 M	1CC4400	NO	2	M	230/1/50hz	4	0,37	3,3	55/F	//	RVM/2	INV M-0,4	//
CCP 454 T	1CC4401	NO	1	T	400/3/50hz	4	0,37	1,18	55/F	//	RVT	INV T-0,4	//
CCP 634 M	1CC6303	NO	2	M	230/1/50hz	4	1,1	8	55/F	//	RVM/4	INV M-1,5	//
CCP 634 T	1CC6300	NO	1	T	400/3/50hz	4	1,1	2,7	55/F	//	RVT/1	INV T-1,5	//

CCT 1006 T	1CC1077	NO	1	T	400/3/50hz	6	4	9,1	55/F	//	//	INV T-4,0	//
CCT 404 T	1CC4105	NO	1	T	400/3/50hz	4	0,37	1,18	55/F	//	//	INV T-0,4	//
CCT 504 T	1CC5138	NO	1	T	400/3/50hz	4	0,75	2,2	55/F	//	//	INV T-0,7	//
CCT 714 T	1CC7349	NO	1	T	400/3/50hz	4	3	6,8	55/F	//	//	INV T-4,0	//
CCT 804 T	1CC8127	NO	16	T	400/3/50hz	4	5,5	11,3	55/F	//	//	INV T-5,5	DELTA / STAR
CCT 904 T	1CC9082	NO	16	T	400/3/50hz	4	7,5	14,7	55/F	//	//	INV T-7,5	DELTA / STAR

Prodotti standard / Standard products



Name of fan	Standard Code*	thermo protection	Wiring Diagram N°	Supply	Supply	Poles	Rated Motor Power [kW]	In max [A]	IP/ CL	Electronic speed controller	Autotransf. speed controller	Inverter	DELTA / STAR SWITCH *
-------------	----------------	-------------------	-------------------	--------	--------	-------	------------------------	------------	--------	-----------------------------	------------------------------	----------	-----------------------

DIC 100/2 M	1IC1060	NO	25	M	230/1/50hz	2	0,05	0,36	44/B	//	//	INV M-0,4	//
DIC 100/2 T	1IC1061	NO	24	T	400/3/50hz	2	0,05	0,17	44/B	//	//	INV T-0,4	//
DIC 100/2 M - MEC	1IC1002	NO	2	M	230/1/50hz	2	0,09	0,8	55/F	//	//	INV M-0,4	//
DIC 100/2 T - MEC	1IC1003	NO	1	T	400/3/50hz	2	0,09	0,38	55/F	//	//	INV T-0,4	//
DIC 120/2 M	1IC1270	NO	2	M	230/1/50hz	2	0,25	1,85	55/F	//	//	INV M-0,4	//
DIC 120/2 T	1IC1271	NO	1	T	400/3/50hz	2	0,25	0,71	55/F	//	//	INV T-0,4	//
DIC 140/2 M	1IC1470	NO	2	M	230/1/50hz	2	0,37	3,1	55/F	//	//	INV M-0,4	//
DIC 140/2 T	1IC1471	NO	1	T	400/3/50hz	2	0,37	1,1	55/F	//	//	INV T-0,4	//
DIC 160/2 M	1IC1661	NO	2	M	230/1/50hz	2	0,75	5,2	55/F	//	//	INV M-0,75	//
DIC 160/2 T	1IC1660	NO	1	T	400/3/50hz	2	0,75	1,9	55/F	//	//	INV T-0,7	//
DIC 180/2 M	1IC1801	NO	2	M	230/1/50hz	2	1,1	6,2	55/F	//	//	INV M-1,5	//
DIC 180/2 T	1IC1850	NO	1	T	400/3/50hz	2	1,1	2,5	55/F	//	//	INV T-1,5	//

DIC-ATX 100/2 M	-	NO	13	M	230/1/50hz	2	0,12	1,1	55/F	//	//	//	//
DIC-ATX 100/2 T	-	NO	12	T	400/3/50hz	2	0,12	0,4	55/F	//	//	//	//
DIC-ATX 120/2 M	1IC1309	NO	13	M	230/1/50hz	2	0,25	2,2	55/F	//	//	//	//
DIC-ATX 120/2 T	1IC1215	NO	12	T	400/3/50hz	2	0,25	0,25	0,82	//	//	//	//
DIC-ATX 140/2 M	1IC1504	NO	13	M	230/1/50hz	2	0,37	2,5	55/F	//	//	//	//
DIC-ATX 140/2 T	1IC1496	NO	12	T	400/3/50hz	2	0,37	0,97	55/F	//	//	//	//
DIC-ATX 160/2 T	1IC1611	NO	12	T	400/3/50hz	2	0,75	1,73	55/F	//	//	//	//
DIC-ATX 180/2 T	1IC1808	NO	12	T	400/3/50hz	2	1,1	2,5	55/F	//	//	//	//

AL 200/2 M	1AL2009	NO	2	M	230/1/50hz	2	1,1	7,9	55/F	//	//	INV M-1,5	//
AL 200/2 T	1AL2004	NO	1	T	400/3/50hz	2	1,1	2,5	55/F	//	//	INV T-1,5	//
AL 200/4 M	1AL2013	NO	2	M	230/1/50hz	4	0,25	2,4	55/F	//	//	INV M-0,4	//
AL 200/4 T	1AL2000	NO	1	T	400/3/50hz	4	0,25	1	55/F	//	//	INV T-0,4	//
AL 225/2 M	1AL2221	NO	2	M	230/1/50hz	2	2,2	13,5	55/F	//	//	INV M-2,2	//
AL 225/2 T	1AL2255	NO	1	T	400/3/50hz	2	2,2	4,9	55/F	//	//	INV T-2,2	//
AL 225/4 M	1AL2260	NO	2	M	230/1/50hz	4	0,55	4,3	55/F	//	//	INV M-0,75	//
AL 225/4 T	1AL2250	NO	1	T	400/3/50hz	4	0,55	1,6	55/F	//	//	INV T-0,7	//
AL 250/2 T	1AL2514	NO	1	T	400/3/50hz	2	3	6,8	55/F	//	//	INV T-4,0	//
AL 250/4 M	1AL2517	NO	2	M	230/1/50hz	4	0,75	5,2	55/F	//	//	INV M-0,75	//

Prodotti standard / Standard products



Name of fan	Standard Code*	thermo protection	Wiring Diagram N°	Supply	Supply	Poles	Rated Motor Power [kW]	In max [A]	IP/ CL	Electronic speed controller	Autotransf. speed controller	Inverter	DELTA / STAR SWITCH *
AL 250/4 T	1AL2500	NO	1	T	400/3/50hz	4	0,75	2,2	55/F	//	//	INV T-0,7	//
AL 250/6 T	1AL2504	NO	1	T	400/3/50hz	6	0,37	1,2	55/F	//	//	INV T-0,4	//
AL 280/4A M	1AL2817	NO	2	M	230/1/50hz	4	1,5	10	55/F	//	//	INV M-2,2	//
AL 280/4A T	1AL2802	NO	1	T	400/3/50hz	4	1,5	3,6	55/F	//	//	INV T-1,5	//
AL 280/4B M	1AL2823	NO	2	M	230/1/50hz	4	1,1	7,7	55/F	//	//	INV M-2,2	//
AL 280/4B T	1AL2800	NO	1	T	400/3/50hz	4	1,1	2,7	55/F	//	//	INV T-1,5	//
AL 280/6 T	1AL2836	NO	1	T	400/3/50hz	6	0,75	2,4	55/F	//	//	INV T-0,7	//
AL 315/4A T	1AL3152	NO	1	T	400/3/50hz	4	3	6,8	55/F	//	//	INV T-4,0	//
AL 315/4B T	1AL3176	NO	1	T	400/3/50hz	4	2,2	5,4	55/F	//	//	INV T-2,2	//
AL 315/6 T	1AL3154	NO	1	T	400/3/50hz	6	1,1	3,5	55/F	//	//	INV T-1,5	//
AL 355/4A T	1AL3566	NO	1	T	400/3/50hz	4	4	8,5	55/F	//	//	INV T-4,0	//
AL 355/4B T	1AL3550	NO	1	T	400/3/50hz	4	3	6,8	55/F	//	//	INV T-4,0	//
AL 355/6 T	1AL3568	NO	1	T	400/3/50hz	6	1,5	4,2	55/F	//	//	INV T-1,5	//
AL 355/8 T	1AL3556	NO	1	T	400/3/50hz	8	0,75	2,6	55/F	//	//	INV T-0,7	//
AL 400/4A T	1AL4022	NO	16	T	400/3/50hz	4	7,5	14,7	55/F	//	//	INV T-7,5	DELTA / STAR
AL 400/4B T	1AL4000	NO	16	T	400/3/50hz	4	5,5	11,3	55/F	//	//	INV T-5,5	DELTA / STAR
AL 400/6 T	1AL4016	NO	1	T	400/3/50hz	6	2,2	5,3	55/F	//	//	INV T-2,2	//
AL 400/8 T	1AL4018	NO	1	T	400/3/50hz	8	1,1	3,9	55/F	//	//	INV T-1,5	//
AL 450/4A T	1AL4512	NO	16	T	400/3/50hz	4	9	18,5	55/F	//	//	INV T-11	DELTA / STAR
AL 450/4B T	1AL4525	NO	16	T	400/3/50hz	4	7,5	14,7	55/F	//	//	INV T-7,5	DELTA / STAR
AL 450/6 T	1AL4506	NO	1	T	400/3/50hz	6	4	9,1	55/F	//	//	INV T-4,0	//
AL 450/8 T	1AL4510	NO	1	T	400/3/50hz	8	2,2	5,7	55/F	//	//	INV T-2,2	//

AL-ATX 200/2 T	1AL2062	NO	12	T	400/3/50HZ	2	1,1	2,5	55/F	//	//	//	//
AL-ATX 200/4 T	1AL2023	NO	12	T	400/3/50HZ	4	0,25	0,89	55/F	//	//	//	//
AL-ATX 225/2 T	1AL2234	NO	12	T	400/3/50HZ	2	2,2	4,64	55/F	//	//	//	//
AL-ATX 225/4 T	1AL2267	NO	12	T	400/3/50HZ	4	0,55	1,75	55/F	//	//	//	//
AL-ATX 250/2 T	1AL2562	NO	12	T	400/3/50HZ	2	3	5,8	55/F	//	//	//	//
AL-ATX 250/4 T	1AL2573	NO	12	T	400/3/50HZ	4	0,75	2,11	55/F	//	//	//	//
AL-ATX 250/6 T	1AL2554	NO	12	T	400/3/50HZ	6	0,37	1,37	55/F	//	//	//	//
AL-ATX 280/4A T	1AL2868	NO	12	T	400/3/50HZ	4	1,5	3,8	55/F	//	//	//	//
AL-ATX 280/4B T	1AL2822	NO	12	T	400/3/50HZ	4	1,1	2,8	55/F	//	//	//	//
AL-ATX 280/6 T	1AL2857	NO	12	T	400/3/50HZ	6	0,75	2,23	55/F	//	//	//	//
AL-ATX 315/4A T	1AL3164	NO	12	T	400/3/50HZ	4	3	6,88	55/F	//	//	//	//

Prodotti standard / Standard products



Name of fan	Standard Code*	thermo protection	Wiring Diagram N°	Supply	Supply	Poles	Rated Motor Power [kW]	In max [A]	IP/ CL	Electronic speed controller	Autotransf. speed controller	Inverter	DELTA / STAR SWITCH *
AL-ATX 315/4B T	1AL3171	NO	12	T	400/3/50HZ	4	2,2	5,07	55/F	//	//	//	//
AL-ATX 315/6 T	1AL3168	NO	12	T	400/3/50HZ	6	1,1	2,98	55/F	//	//	//	//
AL-ATX 355/4A T	1AL3576	NO	12	T	400/3/50HZ	4	4	8,6	55/F	//	//	//	//
AL-ATX 355/4B T	1AL3562	NO	12	T	400/3/50HZ	4	3	6,88	55/F	//	//	//	//
AL-ATX 355/6 T	1AL3590	NO	12	T	400/3/50HZ	6	1,5	4,04	55/F	//	//	//	//
AL-ATX 355/8 T	1AL3588	NO	12	T	400/3/50HZ	8	0,75	2,72	55/F	//	//	//	//
AL-ATX 400/4A T	1AL4031	NO	16	T	400/3/50HZ	4	7,5	15,7	55/F	//	//	//	DELTA / STAR
AL-ATX 400/4B T	1AL4040	NO	16	T	400/3/50HZ	4	5,5	11,2	55/F	//	//	//	DELTA / STAR
AL-ATX 400/6 T	1AL4041	NO	12	T	400/3/50HZ	6	2,2	5,6	55/F	//	//	//	//
AL-ATX 400/8 T	1AL4015	NO	12	T	400/3/50HZ	8	1,1	3,99	55/F	//	//	//	//
AL-ATX 450/4A T	1AL4529	NO	16	T	400/3/50HZ	4	8,8	18,51	55/F	//	//	//	DELTA / STAR
AL-ATX 450/4B T	1AL4528	NO	16	T	400/3/50HZ	4	7,5	15,7	55/F	//	//	//	DELTA / STAR
AL-ATX 450/6 T	1AL4519	NO	12	T	400/3/50HZ	6	4	9,6	55/F	//	//	//	//
AL-ATX 450/8 T	1AL4530	NO	12	T	400/3/50HZ	8	2,2	5,83	55/F	//	//	//	//

F 22 M	1FF2201	NO	2	M	230/1/50hz	2	0,18	1,15	44/B	//	//	INV M-0,4	//
F 22 T	1FF2200	NO	1	T	400/3/50hz	2	0,18	0,6	44/B	//	//	INV T-0,4	//
F 30 M	1FF3001	NO	2	M	230/1/50hz	2	0,25	1,85	55/F	//	//	INV M-0,4	//
F 30 T	1FF3000	NO	1	T	400/3/50hz	2	0,25	0,71	55/F	//	//	INV T-0,4	//
F 35 M	1FF3501	NO	2	M	230/1/50hz	2	0,37	3,1	55/F	//	//	INV M-0,4	//
F 35 T	1FF3500	NO	1	T	400/3/50hz	2	0,37	1,1	55/F	//	//	INV T-0,4	//
F 40 M	1FF4001	NO	2	M	230/1/50hz	2	1,1	7,9	55/F	//	//	INV M-1,5	//
F 40 T	1FF4000	NO	1	T	400/3/50hz	2	1,1	2,5	55/F	//	//	INV T-1,5	//

PRQ 354 M	1RQ3500	NO	2	M	230/1/50hz	4	0,25	2,5	55/F	//	RVM/2	INV M-0,4	//
PRQ 354 T	1RQ3501	NO	1	T	400/3/50hz	4	0,25	0,7	55/F	//	RVT	INV T-0,4	//
PRQ 404 M	1RQ4000	NO	2	M	230/1/50hz	4	0,37	3,3	55/F	//	RVM/3	INV M-0,4	//
PRQ 404 T	1RQ4001	NO	1	T	400/3/50hz	4	0,37	1,18	55/F	//	RVT	INV T-0,4	//
PRQ 454 M	1RQ4500	NO	2	M	230/1/50hz	4	0,75	5,6	55/F	//	RVM/3	INV M-0,75	//
PRQ 454 T	1RQ4501	NO	1	T	400/3/50hz	4	0,75	2,2	55/F	//	RVT/1	INV T-0,7	//
PRQ 456 T	1RQ4503	NO	1	T	400/3/50hz	6	0,37	1,2	55/F	//	RVT	INV T-0,4	//
PRQ 504 T	1RQ5000	NO	1	T	400/3/50hz	4	1,1	2,7	55/F	//	RVT/1	INV T-1,5	//
PRQ 506 T	1RQ5002	NO	1	T	400/3/50hz	6	0,37	1,2	55/F	//	RVT	INV T-0,4	//

Prodotti standard / Standard products



Name of fan	Standard Code*	thermo protection	Wiring Diagram N°	Supply	Supply	Poles	Rated Motor Power [kW]	In max [A]	IP/ CL	Electronic speed controller	Autotransf. speed controller	Inverter	DELTA / STAR SWITCH *
PRQ 566 T	1RQ5600	NO	1	T	400/3/50hz	6	0,55	1,8	55/F	//	RVT	INV T-0,7	//
PRQ 636 T	1RQ6000	NO	1	T	400/3/50hz	6	1,1	3,5	55/F	//	RVT/1	INV T-1,5	//

PR-L 312 T	1PR3108	NO	6	T	400/3/50hz	2	2,2	4,9	55/F	//	//	INV T-2,2	//
PR-L 314 T	1PR3112	NO	6	T	400/3/50hz	4	0,18	0,6	55/F	//	//	INV T-0,4	//
PR-L 352 T	1PR3501	NO	6	T	400/3/50hz	2	3	6,4	55/F	//	//	INV T-4,0	//
PR-L 354 T	1PR3502	NO	6	T	400/3/50hz	4	0,37	1,18	55/F	//	//	INV T-0,4	//
PR-L 402 T	1PR4010	NO	16	T	400/3/50hz	2	5,5	10,6	55/F	//	//	INV T-5,5	DELTA / STAR
PR-L 404 T	1PR4005	NO	6	T	400/3/50hz	4	0,55	1,6	55/F	//	//	INV T-0,7	//
PR-L 452 T	1PR4505	NO	16	T	400/3/50hz	2	11	20,4	55/F	//	//	INV T-11	DELTA / STAR
PR-L 454 T	1PR4507	NO	6	T	400/3/50hz	4	1,1	2,7	55/F	//	//	INV T-1,5	//
PR-L 502 T	1PR5006	NO	16	T	400/3/50hz	2	18,5	33,5	55/F	//	//	INV T-22	DELTA / STAR
PR-L 504 T	1PR5005	NO	6	T	400/3/50hz	4	2,2	5,4	55/F	//	//	INV T-2,2	//
PR-L 506 T	1PR5016	NO	6	T	400/3/50hz	6	0,55	1,8	55/F	//	//	INV T-0,7	//
PR-L 564 T	1PR5607	NO	6	T	400/3/50hz	4	4	8,5	55/F	//	//	INV T-4,0	//
PR-L 566 T	1PR5604	NO	6	T	400/3/50hz	6	1,1	3,5	55/F	//	//	INV T-1,5	//
PR-L 634 T	1PR6342	NO	16	T	400/3/50hz	4	7,5	14,7	55/F	//	//	INV T-7,5	DELTA / STAR
PR-L 636 T	-	NO	6	T	400/3/50hz	6	2,2	5,3	55/F	//	//	INV T-2,2	//
PR-L 714 T	1PR7000	NO	16	T	400/3/50hz	4	15	29	55/F	//	//	INV T-15	DELTA / STAR
PR-L 716 T	1PR7002	NO	6	T	400/3/50hz	6	4	9,1	55/F	//	//	INV T-4,0	//
PR-L 804 T	1PR8013	NO	16	T	400/3/50hz	4	22	41	55/F	//	//	INV T-22	DELTA / STAR
PR-L 806 T	1PR8012	NO	16	T	400/3/50hz	6	7,5	15,2	55/F	//	//	INV T-7,5	DELTA / STAR
PR-L 904 T	1PR9003	NO	16	T	400/3/50hz	4	45	80,5	55/F	//	//	UPON REQUEST	DELTA / STAR
PR-L 906 T	-	NO	16	T	400/3/50hz	6	15	29	55/F	//	//	INV T-15	DELTA / STAR
PR-L 1004 T	-	NO	16	T	400/3/50hz	4	75	134	55/F	//	//	UPON REQUEST	DELTA / STAR
PR-L 1006 T	1PR1023	NO	16	T	400/3/50hz	6	22	42,5	55/F	//	//	INV T-22	DELTA / STAR

PS-L 222 T	1PS2211	NO	6	T	400/3/50hz	2	0,18	0,6	55/F	//	//	INV T-0,4	//
PS-L 252 T	1PS2514	NO	6	T	400/3/50hz	2	0,37	1,1	55/F	//	//	INV T-0,4	//
PS-L 282 T	1PS2820	NO	6	T	400/3/50hz	2	0,75	1,9	55/F	//	//	INV T-0,7	//
PS-L 312 T	1PS3115	NO	6	T	400/3/50hz	2	1,5	3,4	55/F	//	//	INV T-1,5	//
PS-L 352 T	1PS3524	NO	6	T	400/3/50hz	2	2,2	4,9	55/F	//	//	INV T-2,2	//
PS-L 402 T	1PS4031	NO	6	T	400/3/50hz	2	4	8	55/F	//	//	INV T-4,0	//

Prodotti standard / Standard products



Name of fan	Standard Code*	thermo protection	Wiring Diagram N°	Supply	Supply	Poles	Rated Motor Power [kW]	In max [A]	IP/ CL	Electronic speed controller	Autotransf. speed controller	Inverter	DELTA / STAR SWITCH *
PS-L 452 T	1PS4520	NO	16	T	400/3/50hz	2	7,5	14,1	55/F	//	//	INV T-7,5	DELTA / STAR
PS-L 502 T	1PS5021	NO	6	T	400/3/50hz	2	15	27,5	55/F	//	//	INV T-15	DELTA / STAR
PS-L 504 T	1PS5041	NO	6	T	400/3/50hz	4	1,5	3,6	55/F	//	//	INV T-1,5	//
PS-L 562 T	-	NO	16	T	400/3/50hz	2	22	39,5	55/F	//	//	INV T-22	DELTA / STAR
PS-L 564 T	1PS5800	NO	6	T	400/3/50hz	4	3	6,8	55/F	//	//	INV T-4,0	//
PS-L 634 T	1PS6313	NO	16	T	400/3/50hz	4	5,5	11,3	55/F	//	//	INV T-5,5	DELTA / STAR
PS-L 714 T	-	NO	16	T	400/3/50hz	4	11	22	55/F	//	//	INV T-11	DELTA / STAR
PS-L 804 T	1PS8013	NO	16	T	400/3/50hz	4	18,5	35	55/F	//	//	INV T-22	DELTA / STAR
PS-L 806 T	-	NO	16	T	400/3/50hz	6	5,5	12,3	55/F	//	//	INV T-5,5	DELTA / STAR
PS-L 904 T	1PS9016	NO	16	T	400/3/50hz	4	37	68	55/F	//	//	UPON REQUEST	DELTA / STAR
PS-L 906 T	1PS9014	NO	16	T	400/3/50hz	6	11	22	55/F	//	//	INV T-11	DELTA / STAR

PV-L 352 T	1PV3511	NO	6	T	400/3/50hz	2	1,1	2,5	55/F	//	//	INV T-1,5	//
PV-L 382 T	1PV3813	NO	6	T	400/3/50hz	2	1,5	3,4	55/F	//	//	INV T-1,5	//
PV-L 402 T	1PV4016	NO	6	T	400/3/50hz	2	2,2	4,9	55/F	//	//	INV T-2,2	//
PV-L 452 T	1PV4510	NO	6	T	400/3/50hz	2	3	6,4	55/F	//	//	INV T-4,0	//
PV-L 502/A T	1PV5027	NO	6	T	400/3/50hz	2	4	8	55/F	//	//	INV T-4,0	//
PV-L 502/B T	1PV5026	NO	16	T	400/3/50hz	2	5,5	10,8	55/F	//	//	INV T-5,5	DELTA / STAR
PV-L 552 T	1PV5524	NO	16	T	400/3/50hz	2	7,5	14,1	55/F	//	//	INV T-7,5	DELTA / STAR
PV-L 562 T	1PV5606	NO	16	T	400/3/50hz	2	11	20,6	55/F	//	//	INV T-11	DELTA / STAR
PV-L 632 T	1PV6303	NO	16	T	400/3/50hz	2	15	27,5	55/F	//	//	INV T-15	DELTA / STAR

PQL 402/A T	-	NO	6	T	400/3/50Hz	2	3	6,4	55/F	//	//	INV T-4,0	//
PQL 402/B T	-	NO	6	T	400/3/50Hz	2	2,2	4,9	55/F	//	//	INV T-2,2	//
PQL 452/A T	1PQ4500	NO	16	T	400/3/50Hz	2	5,5	10,6	55/F	//	//	INV T-5,5	DELTA / STAR
PQL 452/B T	-	NO	6	T	400/3/50Hz	2	4	8,5	55/F	//	//	INV T-4,0	//
PQL 502/A T	-	NO	16	T	400/3/50Hz	2	11	20,4	55/F	//	//	INV T-11	DELTA / STAR
PQL 502/B T	1PQ5003	NO	16	T	400/3/50Hz	2	7,5	14,1	55/F	//	//	INV T-7,5	DELTA / STAR
PQL 562/A T	-	NO	16	T	400/3/50Hz	2	15	27,5	55/F	//	//	INV T-15	DELTA / STAR
PQL 562/B T	-	NO	16	T	400/3/50Hz	2	11	20,4	55/F	//	//	INV T-11	DELTA / STAR
PQL 564/A T	1PQ5611	NO	6	T	400/3/50Hz	4	2,2	5,4	55/F	//	//	INV T-2,2	//
PQL 564/B T	-	NO	6	T	400/3/50Hz	4	1,5	3,6	55/F	//	//	INV T-1,5	//
PQL 632/A T	-	NO	16	T	400/3/50Hz	2	30	52,5	55/F	//	//	UPON REQUEST	DELTA / STAR

Prodotti standard / Standard products



Name of fan	Standard Code*	thermo protection	Wiring Diagram N°	Supply	Supply	Poles	Rated Motor Power [kW]	In max [A]	IP/ CL	Electronic speed controller	Autotransf. speed controller	Inverter	DELTA / STAR SWITCH *
PQL 632/B T	-	NO	16	T	400/3/50Hz	2	22	39,5	55/F	//	//	INV T-22	DELTA / STAR
PQL 634/A T	-	NO	6	T	400/3/50Hz	4	4	8,5	55/F	//	//	INV T-4,0	//
PQL 634/B T	-	NO	6	T	400/3/50Hz	4	3	6,8	55/F	//	//	INV T-4,0	//
PQL 712/A T	-	NO	16	T	400/3/50Hz	2	45	78,0	55/F	//	//	UPON REQUEST	DELTA / STAR
PQL 712/B T	-	NO	16	T	400/3/50Hz	2	37	65,0	55/F	//	//	UPON REQUEST	DELTA / STAR
PQL 714/A T	-	NO	16	T	400/3/50Hz	4	5,5	11,3	55/F	//	//	INV T-5,5	DELTA / STAR
PQL 714/B T	-	NO	6	T	400/3/50Hz	4	4	8,5	55/F	//	//	INV T-4,0	//
PQL 802/A T	-	NO	16	T	400/3/50Hz	2	90	161,0	55/F	//	//	UPON REQUEST	DELTA / STAR
PQL 802/B T	-	NO	16	T	400/3/50Hz	2	75	132,0	55/F	//	//	UPON REQUEST	DELTA / STAR
PQL 804/A T	-	NO	16	T	400/3/50Hz	4	11	22,0	55/F	//	//	INV T-11	DELTA / STAR
PQL 804/B T	-	NO	16	T	400/3/50Hz	4	7,5	14,7	55/F	//	//	INV T-7,5	DELTA / STAR
PQL 902/A T	-	NO	16	T	400/3/50Hz	2	160	267,0	55/F	//	//	UPON REQUEST	DELTA / STAR
PQL 902/B T	-	NO	16	T	400/3/50Hz	2	132	227,0	55/F	//	//	UPON REQUEST	DELTA / STAR
PQL 904/A T	1PQ9102	NO	16	T	400/3/50Hz	4	22	41,0	55/F	//	//	INV T-22	DELTA / STAR
PQL 904/B T	-	NO	16	T	400/3/50Hz	4	15	29,0	55/F	//	//	INV T-15	DELTA / STAR
PQL 906/A T	-	NO	16	T	400/3/50Hz	6	5,5	12,3	55/F	//	//	INV T-5,5	DELTA / STAR
PQL 906/B T	-	NO	6	T	400/3/50Hz	6	4	9,1	55/F	//	//	INV T-4,0	//
PQL 1004/A T	1PQ1005	NO	16	T	400/3/50Hz	4	37	68,0	55/F	//	//	UPON REQUEST	DELTA / STAR
PQL 1004/B T	1PQ1008	NO	16	T	400/3/50Hz	4	30	56,5	55/F	//	//	UPON REQUEST	DELTA / STAR
PQL 1006/A T	-	NO	16	T	400/3/50Hz	6	11	22,0	55/F	//	//	INV T-11	DELTA / STAR
PQL 1006/B T	-	NO	16	T	400/3/50Hz	6	7,5	15,2	55/F	//	//	INV T-7,5	DELTA / STAR
PQL 1124/A T	1PQ1127	NO	16	T	400/3/50Hz	4	55	103,0	55/F	//	//	UPON REQUEST	DELTA / STAR
PQL 1124/B T	-	NO	16	T	400/3/50Hz	4	45	80,5	55/F	//	//	UPON REQUEST	DELTA / STAR
PQL 1126/A T	-	NO	16	T	400/3/50Hz	6	18,5	36,0	55/F	//	//	INV T-22	DELTA / STAR
PQL 1126/B T	-	NO	16	T	400/3/50Hz	6	15	29,0	55/F	//	//	INV T-15	DELTA / STAR
PQL 1254/A T	-	NO	16	T	400/3/50Hz	4	110	192,0	55/F	//	//	UPON REQUEST	DELTA / STAR
PQL 1254/B T	-	NO	16	T	400/3/50Hz	4	75	134,0	55/F	//	//	UPON REQUEST	DELTA / STAR
PQL 1256/A T	-	NO	16	T	400/3/50Hz	6	30	56,0	55/F	//	//	UPON REQUEST	DELTA / STAR
PQL 1256/B T	-	NO	16	T	400/3/50Hz	6	22	42,5	55/F	//	//	INV T-22	DELTA / STAR
PQL 1404/A T	-	NO	16	T	400/3/50Hz	4	160	274,0	55/F	//	//	UPON REQUEST	DELTA / STAR
PQL 1404/B T	-	NO	16	T	400/3/50Hz	4	132	228,0	55/F	//	//	UPON REQUEST	DELTA / STAR
PQL 1406/A T	-	NO	16	T	400/3/50Hz	6	55	102,0	55/F	//	//	UPON REQUEST	DELTA / STAR
PQL 1406/B T	-	NO	16	T	400/3/50Hz	6	37	68,0	55/F	//	//	UPON REQUEST	DELTA / STAR

Prodotti standard / Standard products



Name of fan	Standard Code*	thermo protection	Wiring Diagram N°	Supply	Supply	Poles	Rated Motor Power [kW]	In max [A]	IP/ CL	Electronic speed controller	Autotransf. speed controller	Inverter	DELTA / STAR SWITCH *
LINE-METAL 100/A	2AX1048	YES	20	M	230/1/50Hz	2	0,064	0,3	44/B	RVN	RVS	//	//
LINE-METAL 100/B	2AX1049	YES	20	M	230/1/50Hz	2	0,064	0,3	44/B	RVN	RVS	//	//
LINE-METAL 125/A	2AX1248	YES	20	M	230/1/50Hz	2	0,07	0,34	44/B	RVN	RVS	//	//
LINE-METAL 125/B	2AX1249	YES	20	M	230/1/50Hz	2	0,07	0,3	44/B	RVN	RVS	//	//
LINE-METAL 150/A	2AX1548	YES	20	M	230/1/50Hz	2	0,074	0,3	44/B	RVN	RVS	//	//
LINE-METAL 150/B	2AX1549	YES	20	M	230/1/50Hz	2	0,078	0,4	44/B	RVN	RVS	//	//
LINE-METAL 160/A	2AX1648	YES	20	M	230/1/50Hz	2	0,07	0,3	44/B	RVN	RVS	//	//
LINE-METAL 160/B	2AX1649	YES	20	M	230/1/50Hz	2	0,11	0,5	44/B	RVN	RVS	//	//
LINE-METAL 200/A	2AX2044	YES	20	M	230/1/50Hz	2	0,08	0,4	44/B	RVN	RVS	//	//
LINE-METAL 200/B	2AX2045	YES	20	M	230/1/50Hz	2	0,15	0,7	44/B	RVN	RVM	//	//
LINE-METAL 250	2AX2548	YES	20	M	230/1/50Hz	2	0,18	0,78	44/B	RVN	RVM	//	//
LINE-METAL 315/A	2AX3148	YES	20	M	230/1/50Hz	2	0,18	0,8	44/B	RVN	RVM	//	//
LINE-METAL 315/B	2AX3149	YES	20	M	230/1/50Hz	2	0,29	1,3	44/B	RVN	RVM	//	//
LINE-METAL 355/A	2AX3564	YES	20	M	230/1/50Hz	2	0,25	1,12	44/B	RVN	RVM	//	//
LINE-METAL 355/B	2AX3565	YES	20	M	230/1/50Hz	2	0,63	2,82	44/B	RV/1	RVM/2	//	//

SS-BOX 125 M	1SS1000	YES	20	M	230/1/50Hz	2	0,07	0,4	44/B	RVN	RVS	//	//
SS-BOX 160 M	1SS1100	YES	20	M	230/1/50Hz	2	0,11	0,52	44/B	RVN	RVS	//	//
SS-BOX 200 M	1SS1200	YES	20	M	230/1/50Hz	2	0,18	0,9	44/B	RVN	RVM	//	//
SS-BOX 250 M	1SS1300	YES	20	M	230/1/50Hz	2	0,3	1,4	44/B	RVN	RVM	//	//
SS-BOX 315 M 4P	1SS1410	YES	17	M	230/1/50Hz	4	0,14	1,7	20/B	RV/1	RVM/2	//	//
SS-BOX 355 M 4P	1SS1500	YES	17	M	230/1/50Hz	6	0,24	2,2	44/B	RV/1	RVM/2	//	//
SS-BOX 400 M 6P	1SS1520	YES	17	M	230/1/50Hz	6	0,24	3	44/B	RV/1	RVM/2	//	//
SS-BOX 450 M 6P	1SS1531	YES	17	M	230/1/50Hz	6	0,55	5,6	44/B	RV/2	RVM/3	//	//

AXB 4X2 M2	1AB0040	YES	28	M	230/1/50Hz	2	0,15	0,65	44/B	RVN	RVM	//	//
AXB 4X2 T2	1AB0041	YES	30	T	400/3/50Hz	2	0,11	0,22	44/B	//	RVT	//	//
AXB 5X25 M2	1AB0050	YES	28	M	230/1/50Hz	2	0,28	1,2	44/F	RVN	RVM	//	//
AXB 5X25 T2	1AB0051	YES	30	T	400/3/50Hz	2	0,2	0,31	44/B	//	RVT	//	//
AXB 5X3 M4	1AB0052	YES	28	M	230/1/50Hz	4	0,23	0,9	44/F	RVN	RVM	//	//
AXB 5X3 T4	1AB0053	YES	29	T	400/3/50Hz	4	0,21	0,5	44/F	//	RVT	//	//
AXB 6X3 T4	1AB0060	YES	29	T	400/3/50Hz	4	1,1	2,00-0,90	44/F	//	RVT	//	//
AXB 6X3 T6	1AB0061	YES	29	T	400/3/50Hz	6	0,43	0,80-0,40	44/F	//	RVT	//	//

Prodotti standard / Standard products



Name of fan	Standard Code*	thermo protection	Wiring Diagram N°	Supply	Supply	Poles	Rated Motor Power [kW]	In max [A]	IP/ CL	Electronic speed controller	Autotransf. speed controller	Inverter	DELTA / STAR SWITCH *
AXB 6X35 T4	1AB0062	YES	29	T	400/3/50Hz	4	2,4	4,4	44/B	//	RVT/2	//	//
AXB 6X35 T6	1AB0063	YES	29	T	400/3/50Hz	6	0,82	1,5	44/B	//	RVT	//	//
AXB 7X4 T4	1AB0070	YES	29	T	400/3/50Hz	4	3,2	5,8	44/B	//	RVT/2	//	//
AXB 7X4 T6	1AB0071	YES	29	T	400/3/50Hz	6	1,15	2,2	44/H	//	RVT/1	//	//

MINI-BOX 100 M	1MB1000	YES	19	M	230/1/50hz	2	0,06	0,26	44/B	RVN	RVS	//	//
MINI-BOX 125 M	1MB1250	YES	20	M	230/1/50hz	2	0,07	0,29	44/B	RVN	RVS	//	//
MINI-BOX 150 M	1MB1500	YES	20	M	230/1/50hz	2	0,08	0,38	44/B	RVN	RVS	//	//
MINI-BOX 200 M	1MB2000	YES	20	M	230/1/50hz	2	0,12	0,54	44/B	RVN	RVM	//	//
MINI-BOX 250 M	1MB2500	YES	20	M	230/1/50hz	2	0,19	0,83	44/B	RVN	RVM	//	//
MINI-BOX 315 M	1MB3150	YES	20	M	230/1/50hz	2	0,31	1,35	44/B	RVN	RVM	//	//

S-CUBE 254 M	1SC2502	NO	2	M	230/1/50hz	4	0,09	0,9	55/F	//	RVM	//	//
S-CUBE 254 T	1SC2500	NO	1	T	400/3/50hz	4	0,09	0,38	55/F	//	RVT	INV T-0,4	//
S-CUBE 314 M	1SC2102	NO	2	M	230/1/50hz	4	0,12	1,2	55/F	//	RVM/2	//	//
S-CUBE 314 T	1SC3100	NO	1	T	400/3/50hz	4	0,12	0,57	55/F	//	RVT	INV T-0,4	//
S-CUBE 354 M	1SC3502	NO	2	M	230/1/50hz	4	0,25	2,35	55/F	//	RVM/2	//	//
S-CUBE 354 T	1SC3500	NO	1	T	400/3/50hz	4	0,25	0,86	55/F	//	RVT	INV T-0,4	//
S-CUBE 404 M	1SC4002	NO	2	M	230/1/50hz	4	0,55	4,75	55/F	//	RVM/3	//	//
S-CUBE 404 T	1SC4000	NO	1	T	400/3/50hz	4	0,55	1,6	55/F	//	RVT	INV T-0,7	//
S-CUBE 454 M	1SC4504	NO	2	M	230/1/50hz	4	0,75	5,6	55/F	//	RVM/3	//	//
S-CUBE 454 T	1SC4500	NO	1	T	400/3/50hz	4	0,75	2,2	55/F	//	RVT/1	INV T-0,7	//
S-CUBE 456 T	1SC4502	NO	1	T	400/3/50hz	6	0,37	1,2	55/F	//	RVT	INV T-0,4	//
S-CUBE 504 T	1SC5000	NO	1	T	400/3/50hz	4	1,1	2,8	55/F	//	RVT/1	INV T-1,5	//
S-CUBE 506 T	1SC5002	NO	1	T	400/3/50hz	6	0,37	1,2	55/F	//	RVT	INV T-0,4	//
S-CUBE 566 T	1SC5600	NO	1	T	400/3/50hz	6	0,55	1,8	55/F	//	RVT	INV T-0,7	//
S-CUBE 636 T	1SC6300	NO	1	T	400/3/50hz	6	1,1	3,4	55/F	//	RVT/1	INV T-1,5	//

S-CUBE/BT 254 M	1SC2503	NO	2	M	230/1/50hz	4	0,09	0,9	55/F	//	RVM	//	//
S-CUBE/BT 254 T	1SC2501	NO	1	T	400/3/50hz	4	0,09	0,38	55/F	//	RVT	INV T-0,4	//
S-CUBE/BT 314 M	1SC3103	NO	2	M	230/1/50hz	4	0,12	1,2	55/F	//	RVM/2	//	//
S-CUBE/BT 314 T	1SC3101	NO	1	T	400/3/50hz	4	0,12	0,57	55/F	//	RVT	INV T-0,4	//

Prodotti standard / Standard products



Name of fan	Standard Code*	thermo protection	Wiring Diagram N°	Supply	Supply	Poles	Rated Motor Power [kW]	In max [A]	IP/ CL	Electronic speed controller	Autotransf. speed controller	Inverter	DELTA / STAR SWITCH *
S-CUBE/BT 354 M	1SC3503	NO	2	M	230/1/50hz	4	0,25	2,35	55/F	//	RVM/2	//	//
S-CUBE/BT 354 T	1SC3501	NO	1	T	400/3/50hz	4	0,25	0,86	55/F	//	RVT	INV T-0,4	//
S-CUBE/BT 404 M	1SC4003	NO	2	M	230/1/50hz	4	0,55	4,75	55/F	//	RVM/3	//	//
S-CUBE/BT 404 T	1SC4001	NO	1	T	400/3/50hz	4	0,55	1,6	55/F	//	RVT	INV T-0,7	//
S-CUBE/BT 454 M	1SC4505	NO	2	M	230/1/50hz	4	0,75	5,6	55/F	//	RVM/3	//	//
S-CUBE/BT 454 T	1SC4501	NO	1	T	400/3/50hz	4	0,75	2,2	55/F	//	RVT/1	INV T-0,7	//
S-CUBE/BT 456 T	1SC4503	NO	1	T	400/3/50hz	66	0,37	1,2	55/F	//	RVT	INV T-0,4	//
S-CUBE/BT 504 T	1SC5001	NO	1	T	400/3/50hz	4	1,1	2,8	55/F	//	RVT/1	INV T-1,5	//
S-CUBE/BT 506 T	1SC5003	NO	1	T	400/3/50hz	6	0,37	1,2	55/F	//	RVT	INV T-0,4	//
S-CUBE/BT 566 T	1SC5601	NO	1	T	400/3/50hz	6	0,55	1,8	55/F	//	RVT	INV T-0,7	//
S-CUBE/BT 636 T	1SC6301	NO	1	T	400/3/50hz	6	1,1	3,4	55/F	//	RVT/1	INV T-1,5	//

S-CUBE K AT 254 M	1SK2501	NO	2	M	230/1/50hz	4	0,09	0,9	55/F		//	//	//
S-CUBE K AT 254 T	1SK2500	NO	1	T	400/3/50hz	4	0,09	0,38	55/F	//	//	INV T-0,4	//
S-CUBE K AT 314 M	1SK3101	NO	2	M	230/1/50hz	4	0,12	1,2	55/F	//	//	//	//
S-CUBE K AT 314 T	1SK3100	NO	1	T	400/3/50hz	4	0,12	0,57	55/F	//	//	INV T-0,4	//
S-CUBE K AT 354 M	1SK3501	NO	2	M	230/1/50hz	4	0,25	2,35	55/F	//	//	//	//
S-CUBE K AT 354 T	1SK3500	NO	1	T	400/3/50hz	4	0,25	0,86	55/F	//	//	INV T-0,4	//
S-CUBE K AT 404 M	1SK4001	NO	2	M	230/1/50hz	4	0,55	4,75	55/F	//	//	//	//
S-CUBE K AT 404 T	1SK4000	NO	1	T	400/3/50hz	4	0,55	1,6	55/F	//	//	INV T-0,7	//
S-CUBE K AT 454 M	1SK4501	NO	2	M	230/1/50hz	4	0,75	5,6	55/F	//	//	//	//
S-CUBE K AT 454 T	1SK4500	NO	1	T	400/3/50hz	4	0,75	2,2	55/F	//	//	INV T-0,7	//
S-CUBE K AT 456 T	1SK4502	NO	1	T	400/3/50hz	6	0,37	1,2	55/F	//	//	INV T-0,4	//
S-CUBE K AT 504 T	1SK5000	NO	1	T	400/3/50hz	4	1,1	2,8	55/F	//	//	INV T-1,5	//
S-CUBE K AT 506 T	1SK5002	NO	1	T	400/3/50hz	6	0,37	1,2	55/F	//	//	INV T-0,4	//

BOX/D 3/8 B	1BX0700	YES	17	M	230/1/50Hz	4	0,04	0,5	32/B	RVN	RVS	//	//
BOX/D 7/7 B	1BX0740	YES	17	M	230/1/50Hz	4	0,14	2	32/F	RV/1	RVM/2	//	//
BOX/D 9/7 B	1BX0974	YES	17	M	230/1/50Hz	4	0,37	5	20/F	RV/2	RVM/3	//	//
BOX/D 9/9 B	1BX0994	YES	17	M	230/1/50Hz	4	0,37	4,5	20/F	RV/2	RVM/3	//	//
BOX/D 10/8 B	1BX1084	YES	17	M	230/1/50Hz	4	0,55	6,7	20/F	RV/2	RVM/3	//	//
BOX/D 10/10 B	1BX1104	YES	17	M	230/1/50Hz	4	0,55	6,7	20/F	RV/2	RVM/3	//	//
BOX/D 7/7 A	1BX0760	YES	17	M	230/1/50Hz	6	0,06	1,1	20/F	RVN	RVM	//	//

Prodotti standard / Standard products



Name of fan	Standard Code*	thermo protection	Wiring Diagram N°	Supply	Supply	Poles	Rated Motor Power [kW]	In max [A]	IP/ CL	Electronic speed controller	Autotransf. speed controller	Inverter	DELTA / STAR SWITCH *
BOX/D 9/7 A	1BX0976	YES	17	M	230/1/50Hz	6	0,14	2	20/F	RV/1	RVM/2	//	//
BOX/D 9/9 A	1BX0996	YES	17	M	230/1/50Hz	6	0,24	2,6	20/F	RV/1	RVM/2	//	//
BOX/D 10/8 A	1BX1086	YES	17	M	230/1/50Hz	6	0,24	2,6	20/F	RV/1	RVM/2	//	//
BOX/D 10/10 A	1BX1106	YES	17	M	230/1/50Hz	6	0,24	3	20/F	RV/1	RVM/2	//	//
BOX/D 12/9 A M	1BX1208	YES	17	M	230/1/50Hz	6	0,59	6,7	20/F	RV/2	RVM/3	//	//
BOX/D 12/12 A M	1BX1212	YES	17	M	230/1/50Hz	6	0,59	7	20/F	RV/2	RVM/3	//	//
BOX/D 12/9 A T	1BX1209	NO	18	T	400/3/50Hz	6	1,1	4,3	20/F	//	RVT/2	//	//
BOX/D 12/12 A T	1BX1213	NO	18	T	400/3/50Hz	6	1,1	4,7	20/F	//	RVT/2	//	//

DA 3/8 B	1DA3038	YES	17	M	230/1/50Hz	4	0,04	0,5	32/B	RVN	RVS	//	//
DA 7/7 B	1DA0011	YES	17	M	230/1/50Hz	4	0,14	2	32/F	RV/1	RVM/2	//	//
DA 9/7 B	1DA0013	YES	17	M	230/1/50Hz	4	0,37	5	20/F	RV/2	RVM/3	//	//
DA 9/9 B	1DA0015	YES	17	M	230/1/50Hz	4	0,37	4,5	20/F	RV/2	RVM/3	//	//
DA 10/8 B	1DA0025	YES	17	M	230/1/50Hz	4	0,55	6,7	20/F	RV/2	RVM/3	//	//
DA 10/10 B	1DA0024	YES	17	M	230/1/50Hz	4	0,55	6,7	20/F	RV/2	RVM/3	//	//
DA 7/7 A	1DA0010	YES	17	M	230/1/50Hz	6	0,06	1,1	20/F	RVN	RVM	//	//
DA 9/7 A	1DA0012	YES	17	M	230/1/50Hz	6	0,14	2	20/F	RV/1	RVM/2	//	//
DA 9/9 A	1DA0014	YES	17	M	230/1/50Hz	6	0,24	2,6	20/F	RV/1	RVM/2	//	//
DA 10/8 A	1DA0016	YES	17	M	230/1/50Hz	6	0,24	2,6	20/F	RV/1	RVM/2	//	//
DA 10/10 A	1DA0018	YES	17	M	230/1/50Hz	6	0,24	3	20/F	RV/1	RVM/2	//	//
DA 12/9 A M	1DA0020	YES	17	M	230/1/50Hz	6	0,59	6,7	20/F	RV/2	RVM/3	//	//
DA 12/12 A M	1DA0022	YES	17	M	230/1/50Hz	6	0,59	7	20/F	RV/2	RVM/3	//	//
DA 12/9 A T	1DA0021	NO	18	T	400/3/50Hz	6	1,1	4,3	20/F	//	RVT/2	//	//
DA 12/12 A T	1DA0023	NO	18	T	400/3/50Hz	6	1,1	4,7	20/F	//	RVT/2	//	//

TW/D 3/8 B	1TW3091	YES	17	M	230/1/50Hz	4	0,04	0,5	32/B	//	AC02/R	//	//
TW/D 7/7 B	1TW3111	YES	17	M	230/1/50Hz	4	0,14	2	32/F	//	AC02/R	//	//
TW/D 9/7 B	1TW3095	YES	17	M	230/1/50Hz	4	0,37	5	20/F	//	AC02/R	//	//
TW/D 9/9 B	1TW3097	YES	17	M	230/1/50Hz	4	0,37	4,5	20/F	//	AC02/R	//	//
TW/D 10/8 B	1TW3099	YES	17	M	230/1/50Hz	4	0,55	6,7	20/F	//	AC02/R	//	//
TW/D 10/10 B	1TW3101	YES	17	M	230/1/50Hz	4	0,55	6,7	20/F	//	AC02/R	//	//
TW/D 7/7 A	1TW3119	YES	17	M	230/1/50Hz	6	0,06	1,1	20/F	//	AC02/R	//	//
TW/D 9/7 A	1TW3094	YES	17	M	230/1/50Hz	6	0,14	2	20/F	//	AC02/R	//	//

Prodotti standard / Standard products



Name of fan	Standard Code*	thermo protection	Wiring Diagram N°	Supply	Supply	Poles	Rated Motor Power [kW]	In max [A]	IP/ CL	Electronic speed controller	Autotransf. speed controller	Inverter	DELTA / STAR SWITCH *
TW/D 9/9 A	1TW3120	YES	17	M	230/1/50Hz	6	0,24	2,6	20/F	//	AC02/R	//	//
TW/D 10/8 A	1TW3122	YES	17	M	230/1/50Hz	6	0,24	2,6	20/F	//	AC02/R	//	//
TW/D 10/10 A	1TW3123	YES	17	M	230/1/50Hz	6	0,24	3	20/F	//	AC02/R	//	//
TW/D 12/9 A M	1TW3102	YES	17	M	230/1/50Hz	6	0,59	6,7	20/F	//	AC02/R+PM	//	//
TW/D 12/12 A M	1TW3102	YES	17	M	230/1/50Hz	6	0,59	7	20/F	//	AC02/R+PM	//	//
TW/D 12/9 A T	1TW3103	NO	18	T	400/3/50Hz	6	1,1	4,3	20/F	//	AC02/R+PM	//	//
TW/D 12/12 A T	1TW3104	NO	18	T	400/3/50Hz	6	1,1	4,7	20/F	//	AC02/R+PM	//	//

TW/R 3/8 B	1TW2089	YES	17	M	230/1/50Hz	4	0,04	0,5	32/B	//	AC02/R	//	//
TW/R 7/7 B	1TW2088	YES	17	M	230/1/50Hz	4	0,14	2	32/F	//	AC02/R	//	//
TW/R 9/7 B	1TW2095	YES	17	M	230/1/50Hz	4	0,37	5	20/F	//	AC02/R	//	//
TW/R 9/9 B	1TW2097	YES	17	M	230/1/50Hz	4	0,37	4,5	20/F	//	AC02/R	//	//
TW/R 10/8 B	1TW2099	YES	17	M	230/1/50Hz	4	0,55	6,7	20/F	//	AC02/R	//	//
TW/R 10/10 B	1TW2101	YES	17	M	230/1/50Hz	4	0,55	6,7	20/F	//	AC02/R	//	//
TW/R 7/7 A	1TW2087	YES	17	M	230/1/50Hz	6	0,06	1,1	20/F	//	AC02/R	//	//
TW/R 9/7 A	1TW2129	YES	17	M	230/1/50Hz	6	0,14	2	20/F	//	AC02/R	//	//
TW/R 9/9 A	1TW2130	YES	17	M	230/1/50Hz	6	0,24	2,6	20/F	//	AC02/R	//	//
TW/R 10/8 A	1TW2110	YES	17	M	230/1/50Hz	6	0,24	2,6	20/F	//	AC02/R	//	//
TW/R 10/10 A	1TW2109	YES	17	M	230/1/50Hz	6	0,24	3	20/F	//	AC02/R	//	//
TW/R 12/9 A M	1TW2102	YES	17	M	230/1/50Hz	6	0,59	6,7	20/F	//	AC02/R+PM	//	//
TW/R 12/12 A M	1TW2105	YES	17	M	230/1/50Hz	6	0,59	7	20/F	//	AC02/R+PM	//	//
TW/R 12/9 A T	1TW2103	NO	18	T	400/3/50Hz	6	1,1	4,3	20/F	//	AC02/R+PM	//	//
TW/R 12/12 A T	1TW2104	NO	18	T	400/3/50Hz	6	1,1	4,7	20/F	//	AC02/R+PM	//	//

BOX/CA 300	1BC0300	NO	8	T	400/3/50Hz	4	1,1	2,6	55/F	//	//	INV T-1,5	//
BOX/CA 450	1BC0400	NO	8	T	400/3/50Hz	4	1,5	3,5	55/F	//	//	INV T-1,5	//
BOX/CA 600	1BC0601	NO	8	T	400/3/50Hz	4	2,2	4,8	55/F	//	//	INV T-2,2	//
BOX/CA 750	1BC0750	NO	8	T	400/3/50Hz	4	3	6,6	55/F	//	//	INV T-4,0	//
BOX/CA 900	1BC0900	NO	8	T	400/3/50Hz	4	3	6,6	55/F	//	//	INV T-4,0	//
BOX/CA 1200	1BC1203	NO	8	T	400/3/50Hz	4	4	8,3	55/F	//	//	INV T-4,0	//

PR-AC 202 M	1PA2023	NO	13	M	230/1/50hz	2	0,18	1,28	55/F	//	//	INV M-0,4	//
-------------	---------	----	----	---	------------	---	------	------	------	----	----	-----------	----

Prodotti standard / Standard products



Name of fan	Standard Code*	thermo protection	Wiring Diagram N°	Supply	Supply	Poles	Rated Motor Power [kW]	In max [A]	IP/ CL	Electronic speed controller	Autotransf. speed controller	Inverter	DELTA / STAR SWITCH *
PR-AC 202 T	1PA2022	NO	12	T	400/3/50hz	2	0,18	0,6	55/F	//	//	INV T-0,4	//
PR-AC 252 M	1PA2523	NO	13	M	230/1/50hz	2	0,37	3	55/F	//	//	INV M-0,4	//
PR-AC 252 T	1PA2522	NO	12	T	400/3/50hz	2	0,37	1,1	55/F	//	//	INV T-0,4	//
PR-AC 254 M	1PA2547	NO	13	M	230/1/50hz	4	0,12	1,1	55/F	//	//	INV M-0,4	//
PR-AC 254 T	1PA2545	NO	12	T	400/3/50hz	4	0,12	0,45	55/F	//	//	INV T-0,4	//
PR-AC 282 M	1PA2810	NO	13	M	230/1/50hz	2	0,75	5,2	55/F	//	//	INV M-0,75	//
PR-AC 282 T	1PA2822	NO	12	T	400/3/50hz	2	0,75	1,9	55/F	//	//	INV T-0,7	//
PR-AC 284 M	1PA2850	NO	13	M	230/1/50hz	4	0,18	1,6	55/F	//	//	INV M-0,4	//
PR-AC 284 T	1PA2845	NO	12	T	400/3/50hz	4	0,18	0,6	55/F	//	//	INV T-0,4	//
PR-AC 312 M	1PA3110	NO	13	M	230/1/50hz	2	1,5	10	55/F	//	//	INV M-1,5	//
PR-AC 312 T	1PA3122	NO	12	T	400/3/50hz	2	1,5	3,4	55/F	//	//	INV T-1,5	//
PR-AC 314 M	1PA3147	NO	13	M	230/1/50hz	4	0,25	2,4	55/F	//	//	INV M-0,4	//
PR-AC 314 T	1PA3145	NO	12	T	400/3/50hz	4	0,25	0,85	55/F	//	//	INV T-0,4	//
PR-AC 316 T	1PA3148	NO	12	T	400/3/50hz	6	0,18	0,7	55/F	//	//	INV T-0,4	//
PR-AC 352 T	1PA3522	NO	12	T	400/3/50hz	2	2,2	4,9	55/F	//	//	INV T-2,2	//
PR-AC354 M	1PA3545	NO	13	M	230/1/50hz	4	0,37	2,9	55/F	//	//	INV M-0,4	//
PR-AC 354 T	1PA3543	NO	12	T	400/3/50hz	4	0,37	1,18	55/F	//	//	INV T-0,4	//
PR-AC 356 T	1PA3565	NO	12	T	400/3/50hz	6	0,18	0,7	55/F	//	//	INV T-0,4	//
PR-AC 404 M	1PA4049	NO	13	M	230/1/50hz	4	0,55	4,3	55/F	//	//	INV M-0,75	//
PR-AC 404 T	1PA4045	NO	12	T	400/3/50hz	4	0,55	1,6	55/F	//	//	INV T-0,7	//
PR-AC 406 T	1PA4063	NO	12	T	400/3/50hz	6	0,25	1	55/F	//	//	INV T-0,4	//
PR-AC 454 T	1PA4545	NO	12	T	400/3/50hz	4	1,1	2,7	55/F	//	//	INV T-1,5	//
PR-AC 456 T	1PA4558	NO	12	T	400/3/50hz	6	0,37	1,2	55/F	//	//	INV T-0,4	//
PR-AC 504 T	1PA5041	NO	12	T	400/3/50hz	4	2,2	5,4	55/F	//	//	INV T-2,2	//
PR-AC 506 T	1PA5060	NO	12	T	400/3/50hz	6	0,75	2,4	55/F	//	//	INV T-0,7	//
PR-AC 564 T	1PA5645	NO	12	T	400/3/50hz	4	4	8,5	55/F	//	//	INV T-4,0	//
PR-AC 566 T	1PA5660	NO	12	T	400/3/50hz	6	1,5	4,2	55/F	//	//	INV T-1,5	//
PR-AC 634 T	1PA6340	NO	16	T	400/3/50hz	4	5,5	11,3	55/F	//	//	INV T-5,5	DELTA / STAR
PR-AC 636 T	1PA6369	NO	12	T	400/3/50hz	6	2,2	5,3	55/F	//	//	INV T-2,2	//

PR-AC ATX 202 T	1PA2039	NO	12	T	400/3/50Hz	2	0,18	0,64	55/F	//	//	//	//
PR-AC ATX 252 T	1PA2571	NO	12	T	400/3/50Hz	2	0,37	0,97	55/F	//	//	//	//
PR-AC ATX 254 T	1PA2542	NO	12	T	400/3/50Hz	4	0,12	0,47	55/F	//	//	//	//
PR-AC ATX 282 T	1PA2819	NO	12	T	400/3/50Hz	2	0,75	1,73	55/F	//	//	//	//

Prodotti standard / Standard products



Name of fan	Standard Code*	thermo protection	Wiring Diagram N°	Supply	Supply	Poles	Rated Motor Power [kW]	In max [A]	IP/ CL	Electronic speed controller	Autotransf. speed controller	Inverter	DELTA / STAR SWITCH *
PR-AC ATX 284 T	-	NO	12	T	400/3/50Hz	4	0,18	0,68	55/F	//	//	//	//
PR-AC ATX 312 T	1PA3126	NO	12	T	400/3/50Hz	2	1,5	3,34	55/F	//	//	//	//
PR-AC ATX 314 T	1PA3176	NO	12	T	400/3/50Hz	4	0,25	0,89	55/F	//	//	//	//
PR-AC ATX 316 T	1PA3175	NO	12	T	400/3/50Hz	6	0,18	0,69	55/F	//	//	//	//
PR-AC ATX 354 T	1PA3581	NO	12	T	400/3/50Hz	4	0,37	1,22	55/F	//	//	//	//
PR-AC ATX 356 T	-	NO	12	T	400/3/50Hz	6	0,18	0,69	55/F	//	//	//	//
PR-AC ATX 404 T	-	NO	12	T	400/3/50Hz	4	0,55	1,75	55/F	//	//	//	//
PR-AC ATX 406 T	1PA4058	NO	12	T	400/3/50Hz	6	0,25	0,89	55/F	//	//	//	//
PR-AC ATX 454 T	1PA4550	NO	12	T	400/3/50Hz	4	1,1	2,8	55/F	//	//	//	//
PR-AC ATX 456 T	-	NO	12	T	400/3/50Hz	6	0,37	1,37	55/F	//	//	//	//
PR-AC ATX 504 T	-	NO	12	T	400/3/50Hz	4	2,2	5,07	55/F	//	//	//	//
PR-AC ATX 506 T	-	NO	12	T	400/3/50Hz	6	0,75	2,23	55/F	//	//	//	//
PR-AC ATX 564 T	-	NO	12	T	400/3/50Hz	4	4	8,6	55/F	//	//	//	//
PR-AC ATX 566 T	-	NO	12	T	400/3/50Hz	6	1,5	4,04	55/F	//	//	//	//
PR-AC ATX 634 T	-	NO	16	T	400/3/50Hz	4	5,5	11,2	55/F	//	//	//	DELTA / STAR
PR-AC ATX 636 T	-	NO	12	T	400/3/50Hz	6	2,2	5,6	55/F	//	//	//	//

DIC-INOX 100/2 M	1IC1066	NO	25	M	230/1/50hz	2	0,05	0,36	44/B	//	//	INV M-0,4	//
DIC-INOX 100/2 T	1IC1067	NO	24	T	400/3/50hz	2	0,05	0,17	44/B	//	//	INV T-0,4	//
DIC-INOX 100/2 M-MEC	1IC1046	NO	2	M	230/1/50hz	2	0,09	0,8	55/F	//	//	INV M-0,4	//
DIC-INOX 100/2 T-MEC	1IC1037	NO	1	T	400/3/50hz	2	0,09	0,38	55/F	//	//	INV T-0,4	//
DIC-INOX 120/2 M	1IC1272	NO	2	M	230/1/50hz	2	0,25	1,85	55/F	//	//	INV M-0,4	//
DIC-INOX 120/2 T	1IC1273	NO	1	T	400/3/50hz	2	0,25	0,71	55/F	//	//	INV T-0,4	//
DIC-INOX 140/2 M	1IC1475	NO	2	M	230/1/50hz	2	0,37	3,1	55/F	//	//	INV M-0,4	//
DIC-INOX 140/2 T	1IC1476	NO	1	T	400/3/50hz	2	0,37	1,1	55/F	//	//	INV T-0,4	//
DIC-INOX 160/2 M	1IC1608	NO	2	M	230/1/50hz	2	0,75	5,2	55/F	//	//	INV M-0,75	//
DIC-INOX 160/2 T	1IC1669	NO	1	T	400/3/50hz	2	0,75	1,9	55/F	//	//	INV T-0,7	//
DIC-INOX 180/2 M	1IC1829	NO	2	M	230/1/50hz	2	1,1	6,2	55/F	//	//	INV M-1,5	//
DIC-INOX 180/2 T	1IC1861	NO	1	T	400/3/50hz	2	1,1	2,5	55/F	//	//	INV T-1,5	//

FC-HT 2V 404 T	1FC4203	NO	5	T	400/3/50hz	4	0,55	1,06-0,9	55/F	//	//	//	DELTA / STAR
FC-HT 2V 454 T	1FC4503	NO	5	T	400/3/50hz	4	0,75	2,2-1,3	55/F	//	//	//	DELTA / STAR
FC-HT 2V 504 T	1FC5105	NO	5	T	400/3/50hz	4	1,1	2,8-1,6	55/F	//	//	//	DELTA / STAR

Prodotti standard / Standard products



Name of fan	Standard Code*	thermo protection	Wiring Diagram N°	Supply	Supply	Poles	Rated Motor Power [kW]	In max [A]	IP/ CL	Electronic speed controller	Autotransf. speed controller	Inverter	DELTA / STAR SWITCH *
FC-HT 2V 566 T	1FC5803	NO	5	T	400/3/50hz	6	0,55	2,0-1,3	55/F	//	//	//	DELTA / STAR
FC-HT 2V 636 T	1FC6503	NO	5	T	400/3/50hz	6	1,1	3,4-2,0	55/F	//	//	//	DELTA / STAR
FC-HT 2V 716 T	1FC7303	NO	5	T	400/3/50hz	6	1,5	4,3-2,5	55/F	//	//	//	DELTA / STAR
FC-HT 2V 756 T	1FC7703	NO	5	T	400/3/50hz	6	1,8	5,0-2,9	55/F	//	//	//	DELTA / STAR
FC-HT 2V 806 T	1FC8104	NO	5	T	400/3/50hz	6	3	7,0-4,1	55/F	//	//	//	DELTA / STAR

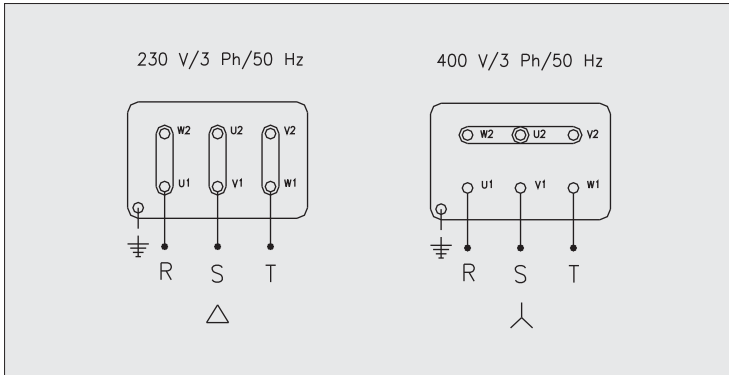
PRQ-HT 2V 354 T	1RQ3503	NO	5	T	400/3/50hz	4	0,26	0,96-0,55	55/F	//	//	//	DELTA / STAR
PRQ-HT 2V 404 T	1RQ4003	NO	5	T	400/3/50hz	4	0,55	1,06-0,9	55/F	//	//	//	DELTA / STAR
PRQ-HT 2V 454 T	1RQ4504	NO	5	T	400/3/50hz	4	0,75	2,2-1,3	55/F	//	//	//	DELTA / STAR
PRQ-HT 2V 504 T	1RQ5003	NO	5	T	400/3/50hz	4	1,1	2,8-1,6	55/F	//	//	//	DELTA / STAR
PRQ-HT 2V 566 T	1RQ5602	NO	5	T	400/3/50hz	6	0,55	2,0-1,3	55/F	//	//	//	DELTA / STAR
PRQ-HT 2V 636 T	1RQ6002	NO	5	T	400/3/50hz	6	1,1	3,4-2,0	55/F	//	//	//	DELTA / STAR

REC 300	1RC0030	YES	17	M	230/1/50Hz	4	0,45x2	1,32	44/B	RVN	RVM	//	//
REC 600	1RC0060	YES	17	M	230/1/50Hz	2	0,65x2	1,6	44/F	RV/1	RVM/2	//	//
REC 1200	1RC0120	YES	17	M	230/1/50Hz	4	0,147x2	3	44/F	RV/1	RVM/2	//	//
REC 1600	1RC0160	YES	17	M	230/1/50Hz	4	0,350x2	5,8	55/F	RV/2	RVM/3	//	//
REC 2000	1RC0200	YES	17	M	230/1/50Hz	4	0,350x2	6,2	44/F	RV/2	RVM/3	//	//
REC 2600	1RC0260	YES	17	M	230/1/50Hz	4	0,350x2	6	55/F	RV/2	RVM/3	//	//
REC 3500	1RC0350	YES	17	M	230/1/50Hz	4	0,550x2	11,4	20/F	//	RVM/4	//	//
REC 4500	1RC0450	YES	18	T	400/3/50Hz	4	0,750x2	6,2	55/F	//	RVT/2	//	//

* I codici prodotto sono soggetti a modifiche senza preavviso. Si prega di verificarne sempre la validità.

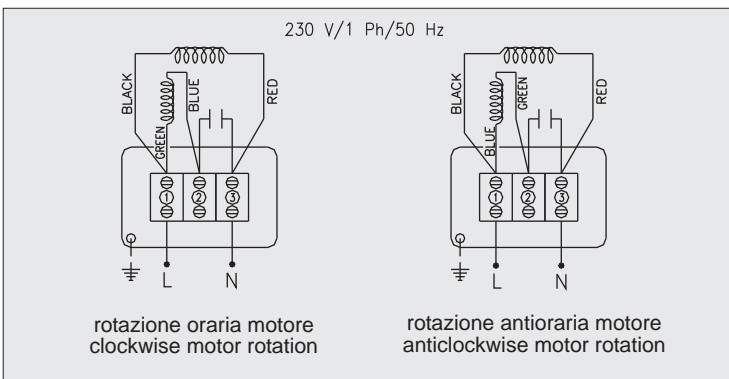
* Product codes are subject to modifications without prior notice. Please always check their validity.

AEG



N°1

AEG
MOTORE TRIFASE / 3 PHASE MOTOR

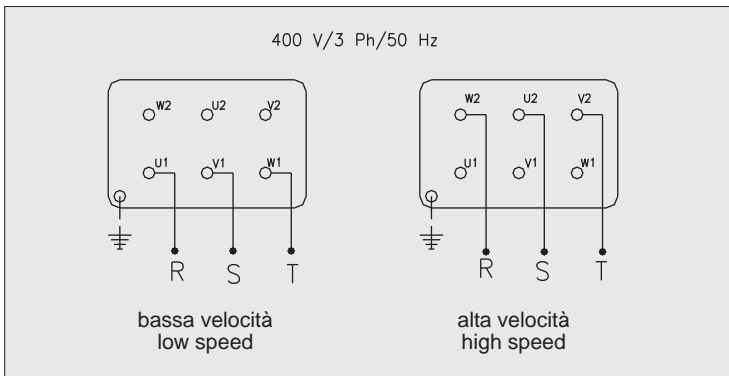


N°2

*N.B. IL SENSO DI ROTAZIONE DELLA MACCHINA
E' PREDISPOSTO IN FABBRICA*

*PLEASE NOTE: MOTOR ROTATION DIRECTION
IS PRE-SET DURING FACTORY PRODUCTION*

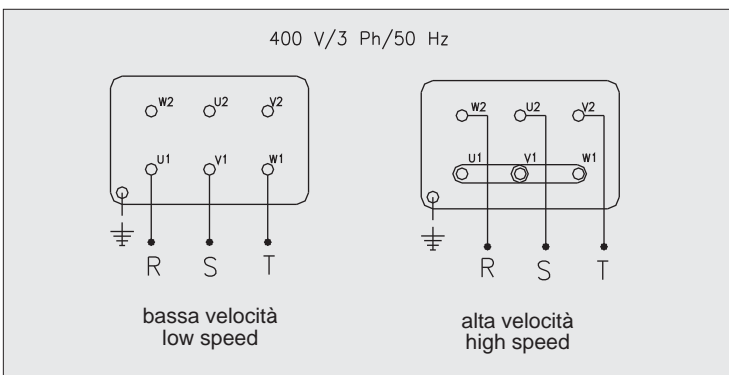
AEG
MOTORE MONOFASE / SINGLE PHASE MOTOR



N°3

AEG
MOTORE TRIFASE 2 VELOCITA'
2 AVVOLGIMENTI SEPARATI
UNICA TENSIONE
2-4, 4-8, 4-6, 6-8 POLI

3 PHASE MOTOR TWO SPEED
TWO SEPARATE WINDINGS
SINGLE VOLTAGE
2-4, 4-8, 4-6, 6-8 POLES

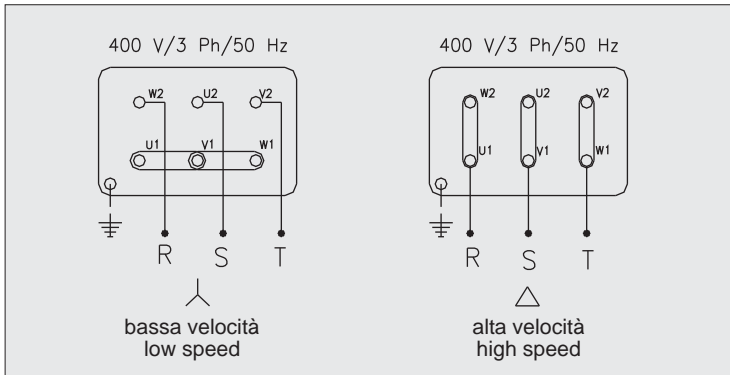


N°4

AEG
MOTORE TRIFASE 2 VELOCITA' UNICO
AVVOLGIMENTO COMMUTABILE - DAHLANDER
UNICA TENSIONE
2-4, 4-8 POLI

3 PHASE MOTOR TWO SPEED
SINGLE WINDING DAHLANDER SYSTEM
SINGLE VOLTAGE
2-4, 4-8 POLES

AEG

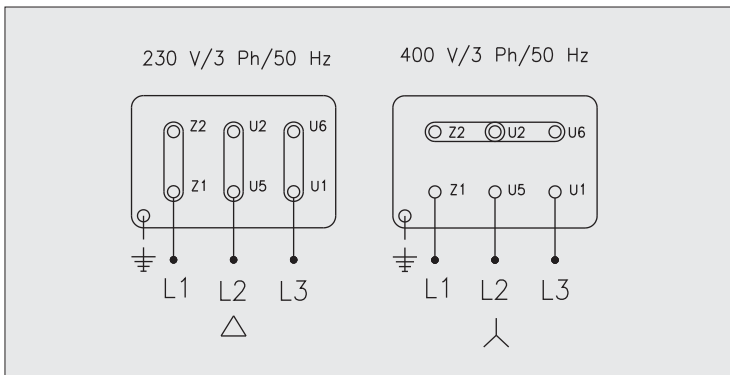


N°5

AEG
MOTORE TRIFASE
SCORRIMENTO AUMENTATO 2V
UNICO AVVOLGIMENTO

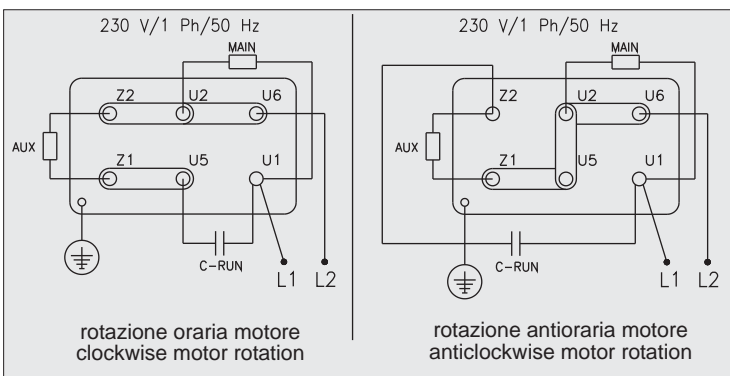
3 PHASE MOTOR
INCREASED SLIP 2V
SINGLE WINDING

ABB



N°6

ABB
MOTORE TRIFASE / 3 PHASE MOTOR



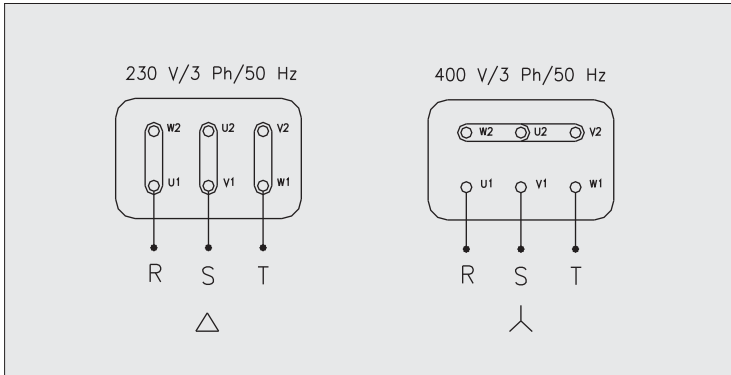
N°7

N.B. IL SENSO DI ROTAZIONE DELLA MACCHINA
E' PREDISPOSTO IN FABBRICA

PLEASE NOTE: MOTOR ROTATION DIRECTION
IS PRE-SET DURING FAN PRODUCTION

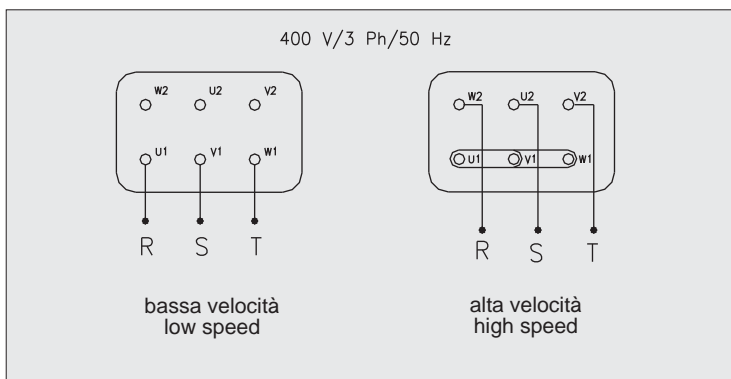
ABB
MOTORE MONOFASE / SINGLE PHASE MOTOR

CANTONI



N°8

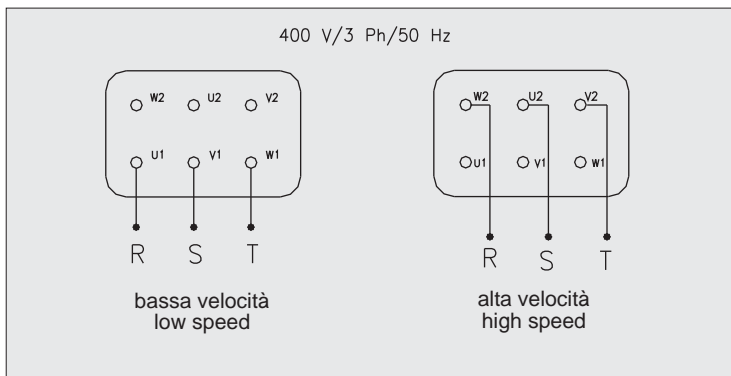
CANTONI
MOTORE TRIFASE / 3 PHASE MOTOR



N°9

CANTONI
MOTORE TRIFASE 2 VELOCITA' UNICO
AVVOLGIMENTO COMMUTABILE - DAHLANDER
UNICA TENSIONE
2-4, 4-8 POLI

3 PHASE MOTOR TWO SPEED
SINGLE WINDING DAHLANDER SYSTEM
SINGLE VOLTAGE
2-4, 4-8 POLE

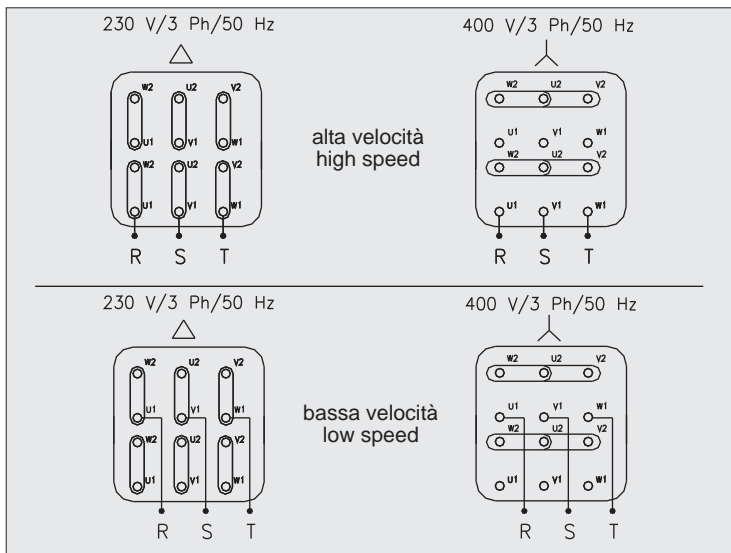


N°10

CANTONI
MOTORE TRIFASE 2 VELOCITA'
DOPPIO AVVOLGIMENTO UNICA TENSIONE
2-4, 4-8, 4-6, 6-8 POLI

3 PHASE MOTOR TWO SPEED
DOUBLE WINDING SINGLE VOLTAGE
2-4, 4-8, 4-6, 6-8 POLES

CANTONI

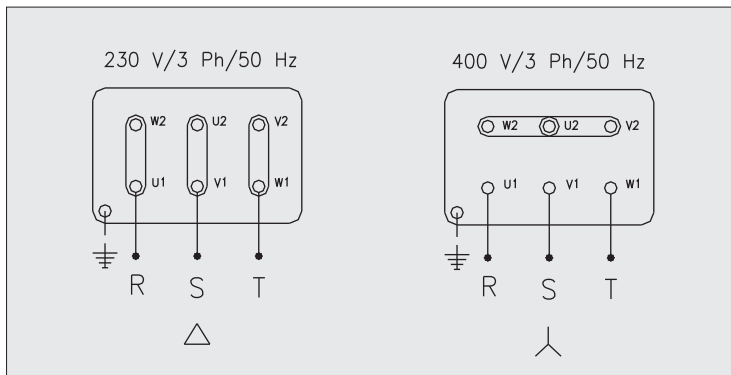


N°11

CANTONI
MOTORE TRIFASE 2 VELOCITA'
DOPPIO AVVOLGIMENTO DOPPIA TENSIONE
2-4, 4-8, 4-6 POLI

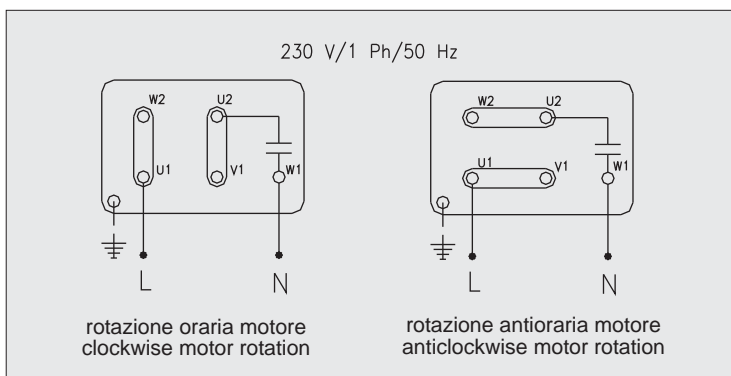
DOUBLE SPEED CANTONI
3 PHASE MOTOR DOUBLE SPEED
DOUBLE VOLTAGE DOUBLE WINDING
2-4, 4-8, 4-6 POLES

EUROMOTORI



N°12

EUROMOTORI
MOTORE TRIFASE / 3 PHASE MOTOR



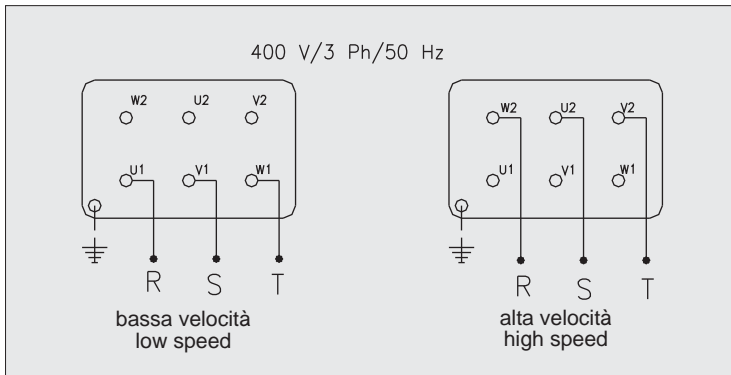
N°13

N.B. IL SENSO DI ROTAZIONE DELLA MACCHINA
E' PREDISPOSTO IN FABBRICA

PLEASE NOTE: MOTOR ROTATION DIRECTION
IS PRE-SET DURING FAN PRODUCTION

EUROMOTORI
MOTORE MONOFASE / SINGLE PHASE MOTOR

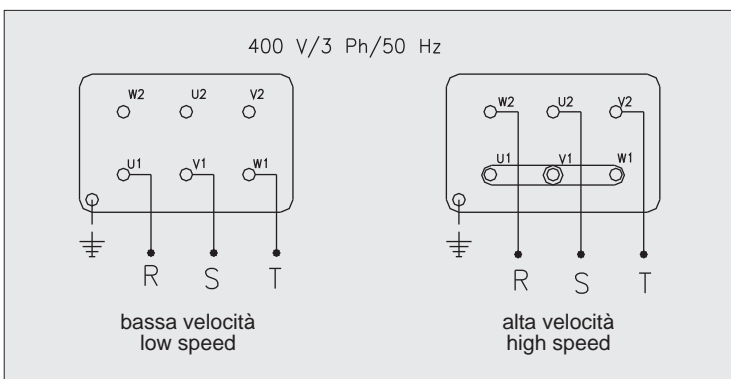
EUROMOTORI



N°14

EUROMOTORI
MOTORE TRIFASE 2 VELOCITA'
DOPPIO AVVOLGIMENTO UNICA TENSIONE
2-4, 4-8, 4-6, 6-8 POLI

3 PHASE MOTOR TWO SPEED
DOUBLE WINDING SINGLE VOLTAGE
2-4, 4-8, 4-6, 6-8 POLES

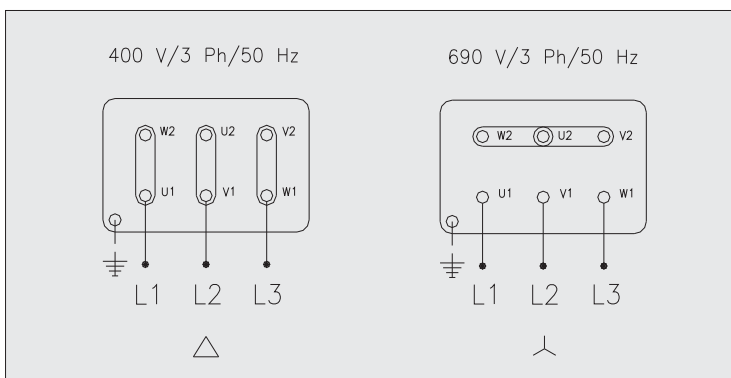


N°15

EUROMOTORI
MOTORE TRIFASE 2 VELOCITA' UNICO
AVVOLGIMENTO COMMUTABILE - DAHLANDER
UNICA TENSIONE
2-4, 4-8 POLI

3 PHASE MOTOR TWO SPEED
SINGLE WINDING DAHLANDER SYSTEM
SINGLE VOLTAGE
2-4, 4-8 POLE

MOTORI CON POTENZA MAGGIORE O UGUALE A 5,5 kW TARGATI 400/690V
MOTOR WITH POWER EQUAL OR HIGHER THAN 5,5 kW RATED 400/690V

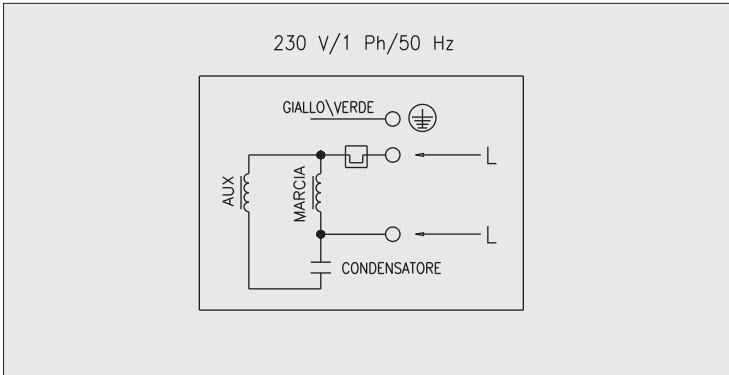


N°16

QUESTO COLLEGAMENTO NECESSITA
DI UN COMMUTATORE STELLA/TRIANGOLO

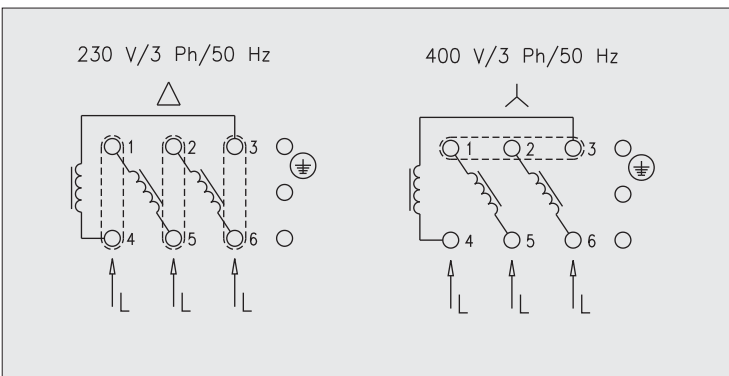
THE ABOVE WIRING NEEDS
A STAR/DELTA SWITCH

DA



N°17

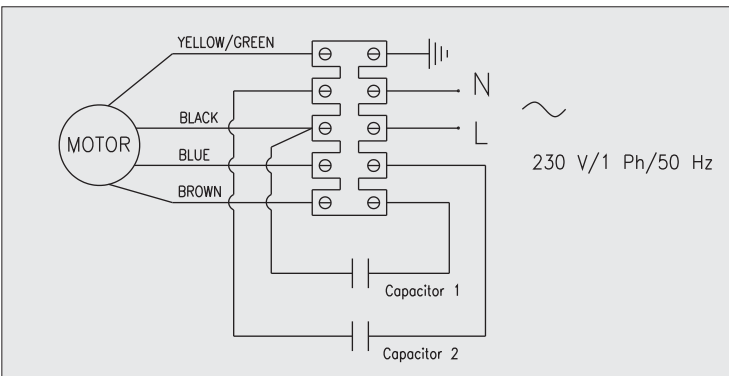
DA
MOTORE MONOFASE
SINGLE PHASE MOTOR



N°18

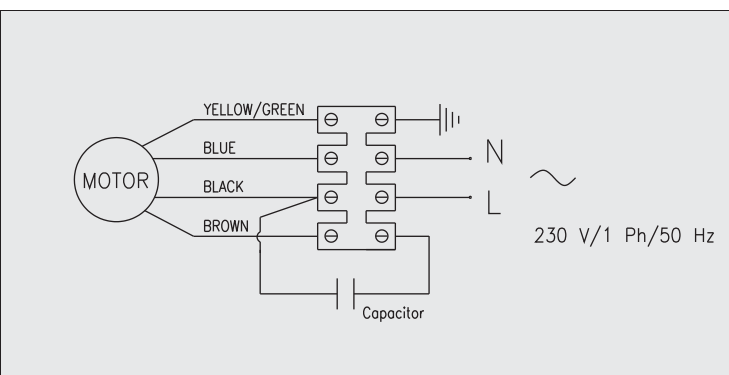
DA
MOTORE TRIFASE
3 PHASE MOTOR

MINI-BOX



N°19

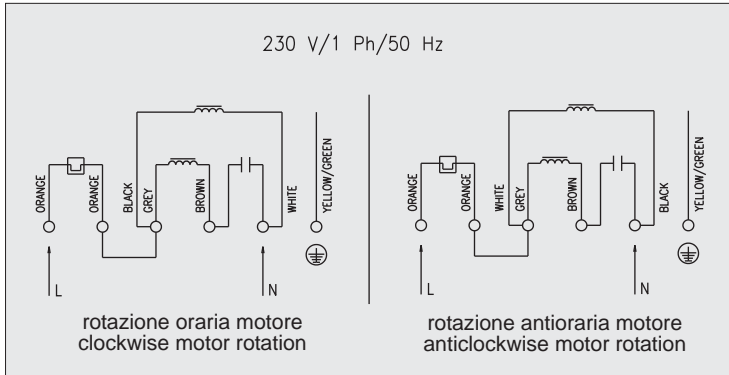
MINI-BOX 100 - 230V/50Hz



N°20

MINI-BOX 125-315 - 230V/50Hz

COMPACT

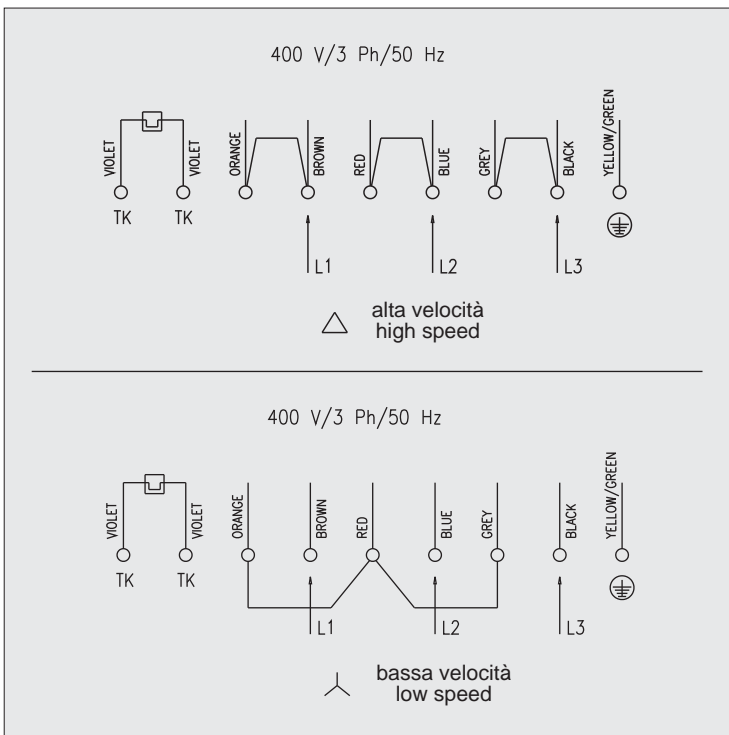


N°21

*N.B. IL SENSO DI ROTAZIONE DELLA MACCHINA
E' PREDISPOSTO IN FABBRICA*

*PLEASE NOTE: MOTOR ROTATION DIRECTION
IS PRE-SET DURING FAN PRODUCTION*

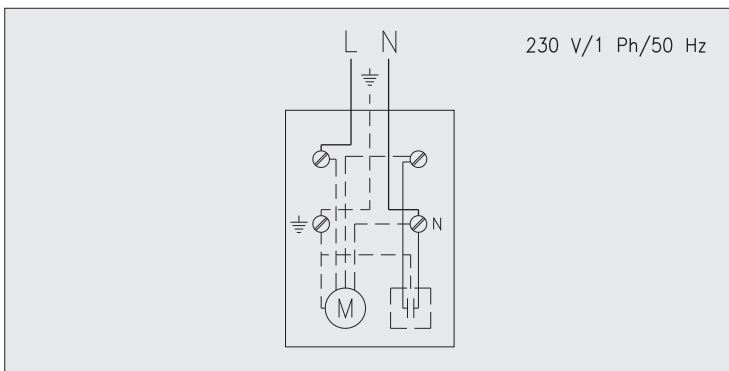
*COMPACT
MOTORE MONOFASE
SINGLE PHASE MOTOR*



N°22

*COMPACT
MOTORE TRIFASE
3 PHASE MOTOR*

ERM-EX

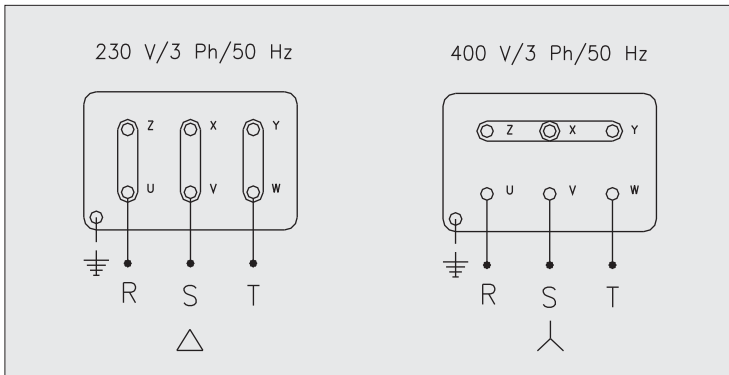


N°23

ERM-EX

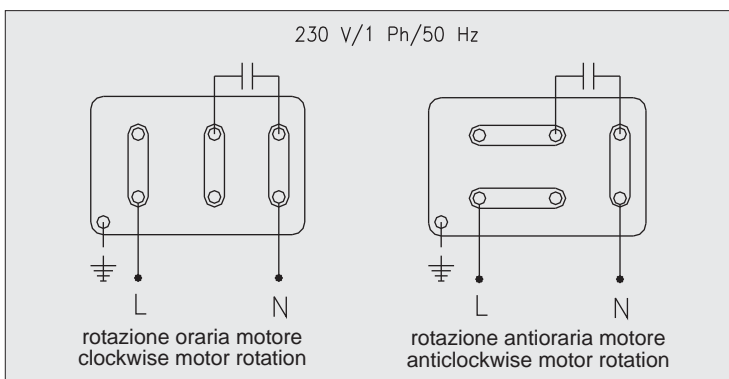
Schemi elettrici/electric diagram

MADIM



N°24

MADIM
MOTORE TRIFASE
3 PHASE MOTOR



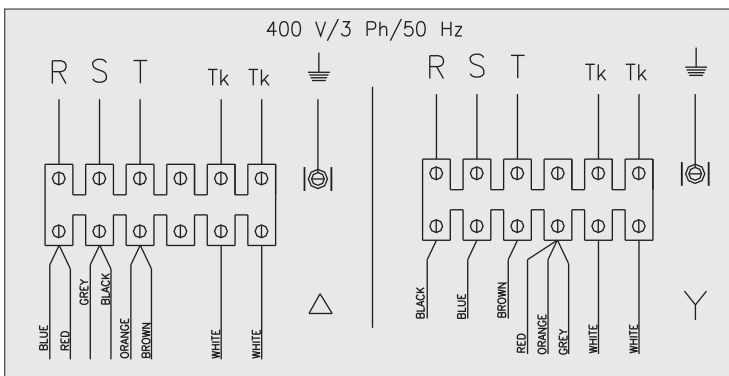
N°25

*N.B. IL SENSO DI ROTAZIONE DELLA MACCHINA
E' PREDISPOSTO IN FABBRICA*

*PLEASE NOTE: MOTOR ROTATION DIRECTION
IS PRE-SET DURING FAN PRODUCTION*

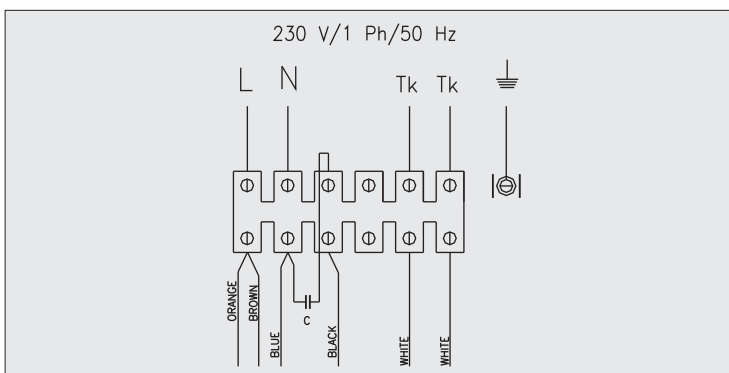
MADIM
MOTORE MONOFASE
SINGLE PHASE MOTOR

RE



N°26

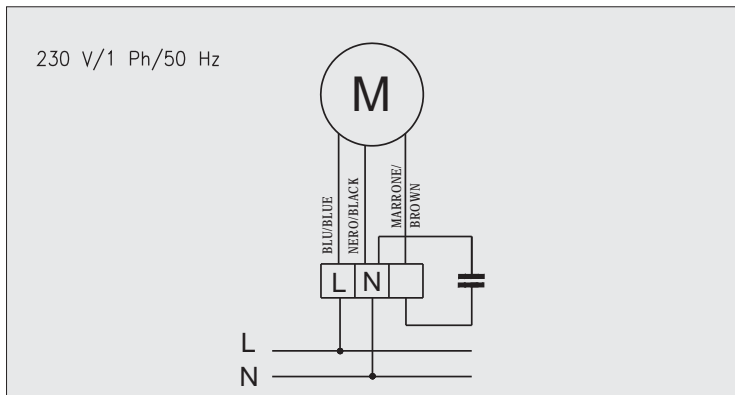
RE
MOTORE TRIFASE
3 PHASE MOTOR



N°27

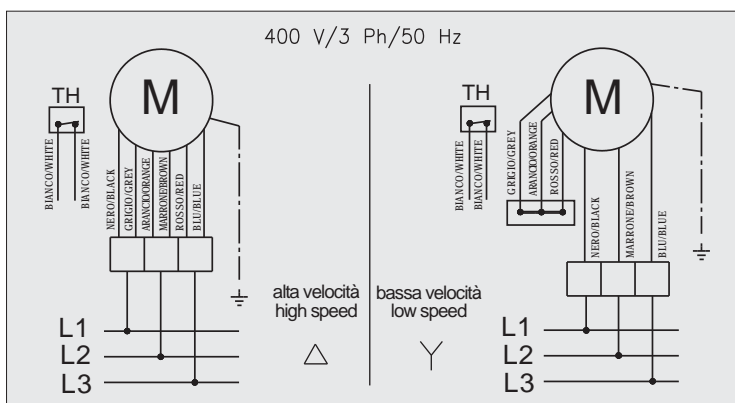
RE
MOTORE MONOFASE
SINGLE PHASE MOTOR

AXB



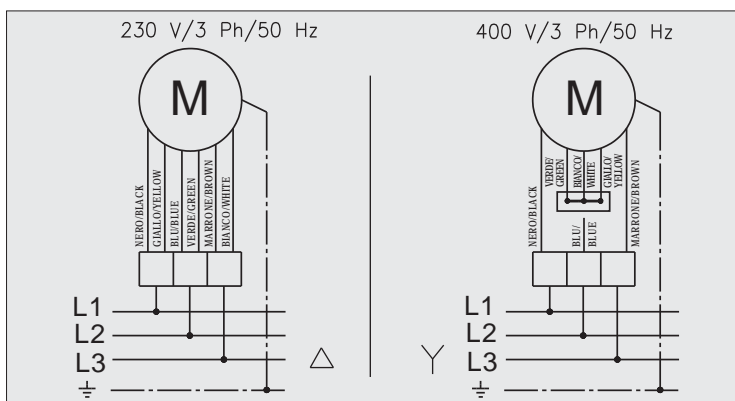
N°28

AXB
MOTORE MONOFASE
SINGLE PHASE MOTOR



N°29

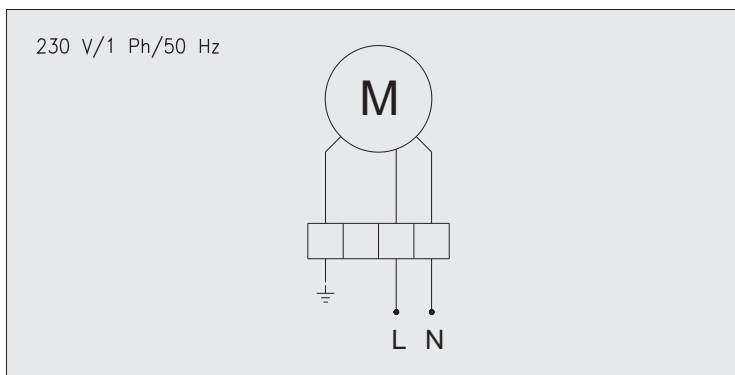
AXB
MOTORE TRIFASE
3 PHASE MOTOR



N°30

AXB
MOTORE TRIFASE
3 PHASE MOTOR

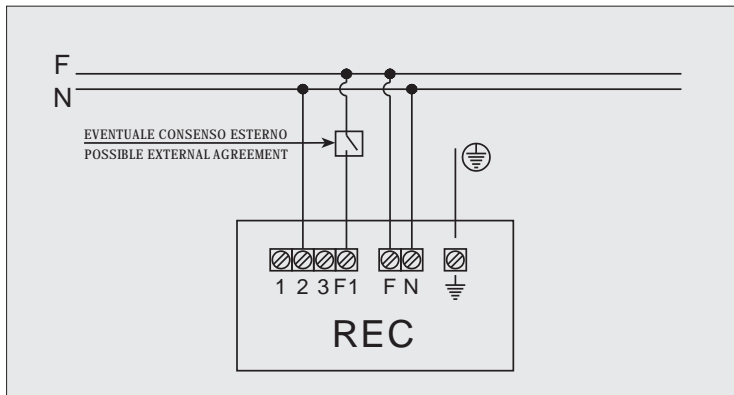
BASIC



N°31

BASIC
MOTORE MONOFASE
SINGLE PHASE MOTOR

REC 300-600

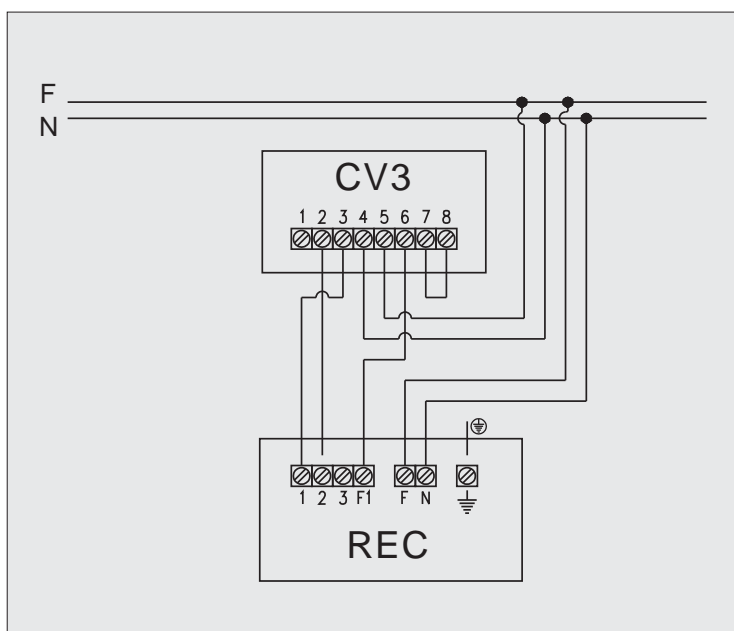


N°32

NELLO SCHEMA E' INDICATO IL FUNZIONAMENTO ALLA MASSIMA VELOCITA'. PER IL FUNZIONAMENTO ALLA BASSA VELOCITA' COLLEGARE IL NEUTRO CON IL MORSETTO 1.

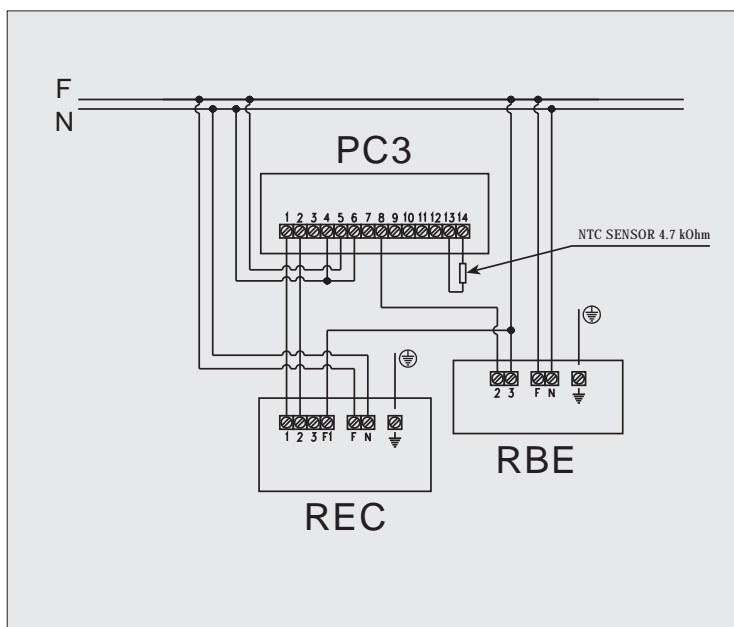
THE DIAGRAM SHOWS OPERATION AT THE HIGH SPEED. FOR THE LOW SPEED CONNECT THE NEUTRAL WITH CLAMP 1.

REC 300-600
1 VELOCITA'
1 SPEED



N°33

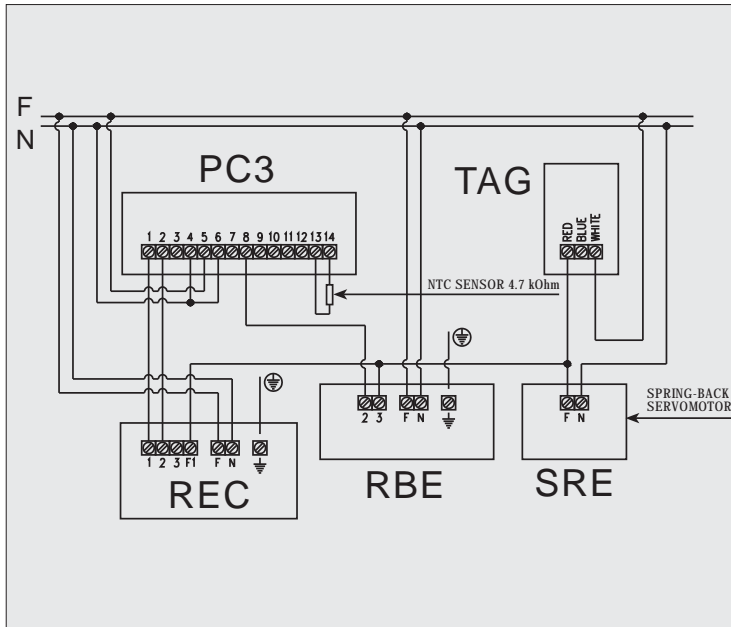
REC 300-600
SCHEMA DI COLLEGAMENTO CON
COMMUTATORE DI VELOCITA' (CV3).
WIRING DIAGRAM WITH
SPEED CHANGEOVER (CV3).



N°34

REC 300-600
SCHEMA DI COLLEGAMENTO CON BATTERIA
ELETTRICA (RBE) E PANNELLO
DI CONTROLLO UNITA' (PC3).
WIRING DIAGRAM WITH
ELECTRIC BATTERY (RBE) AND
UNIT CONTROL PANEL (PC3).

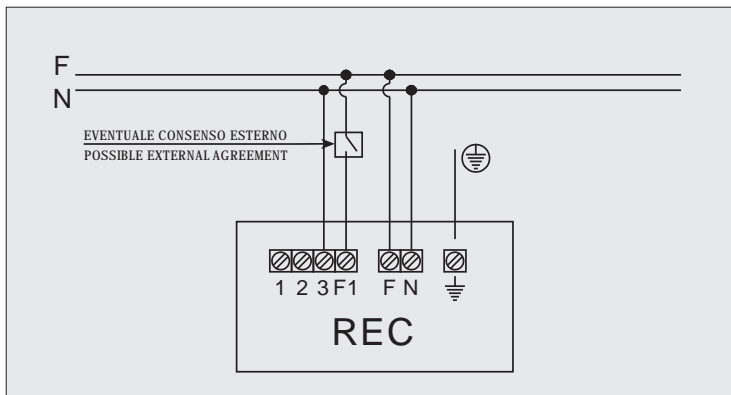
REC 300-600



N°35

REC 300-600
 SCHEMA DI COLLEGAMENTO CON BATTERIA
 ELETTRICA (RBE), PANNELLO DI CONTROLLO
 UNITA' (PC3), REGOLAZIONE SERRANDA (SRE) E
 TERMOSTATO ANTIGELO (TAG).
 WIRING DIAGRAM WITH ELECTRIC BATTERY
 (RBE), PANEL UNIT CONTROL (PC3), DAMPER
 REGULATOR (SRE) AND ANTIFREEZE
 THERMOSTAT (TAG).

REC 1200-1600-2000-2600-3500

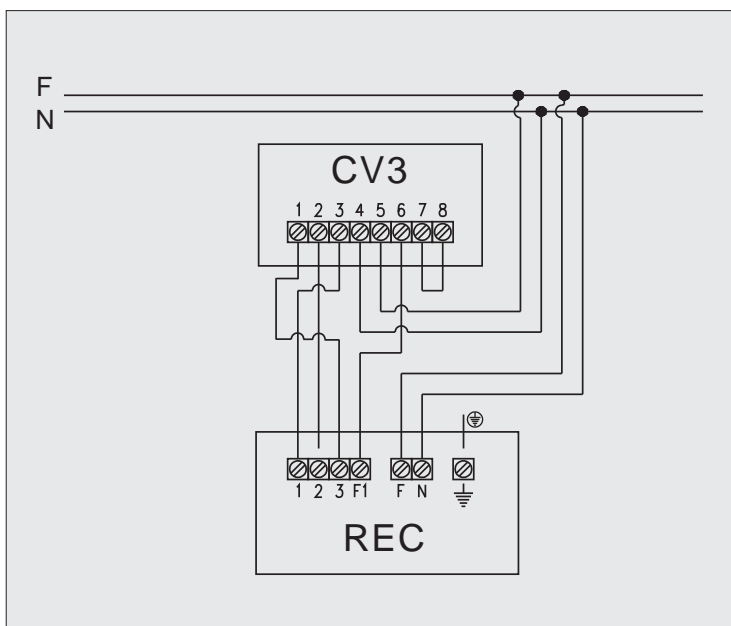


N°36

NELLO SCHEMA E' INDICATO IL FUNZIONAMENTO
 ALLA MASSIMA VELOCITA'. PER IL
 FUNZIONAMENTO ALLA MEDIA VELOCITA'
 COLLEGARE IL NEUTRO CON IL MORSETTO 2,
 PER LA BASSA VELOCITA' COLLEGARE IL
 NEUTRO CON IL MORSETTO 1.

THE DIAGRAM SHOWS OPERATION AT THE HIGH
 SPEED. FOR THE MEDIUM SPEED CONNECT THE
 NEUTRAL WITH CLAMP 2, FOR LOW SPEED
 CONNECT THE NEUTRAL WITH CLAMP 1.

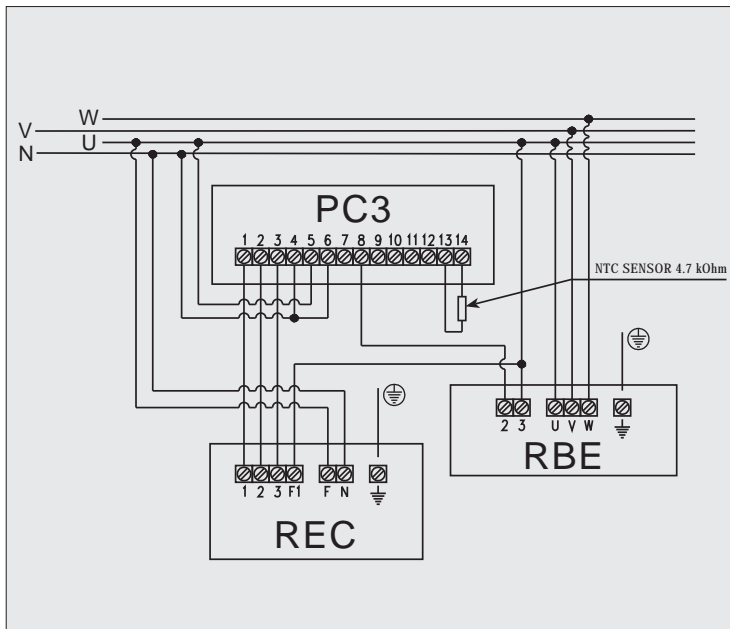
REC 1200-1600-2000-2600-3500
 1 VELOCITA'
 1 SPEED



N°37

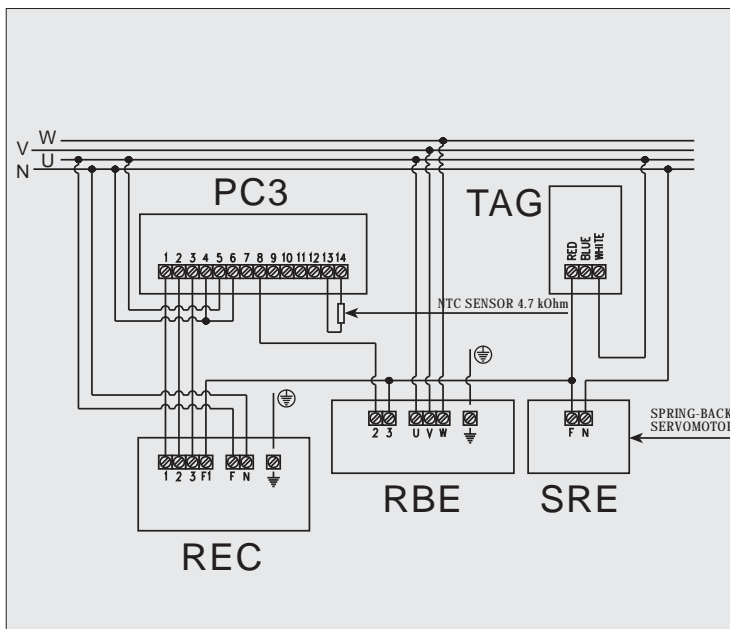
REC 1200-1600-2000-2600-3500
 SCHEMA DI COLLEGAMENTO CON
 COMMUTATORE DI VELOCITA' (CV3).
 WIRING DIAGRAM WITH
 SPEED CHANGEOVER (CV3).

REC 1200-1600-2000-2600-3500



N°38

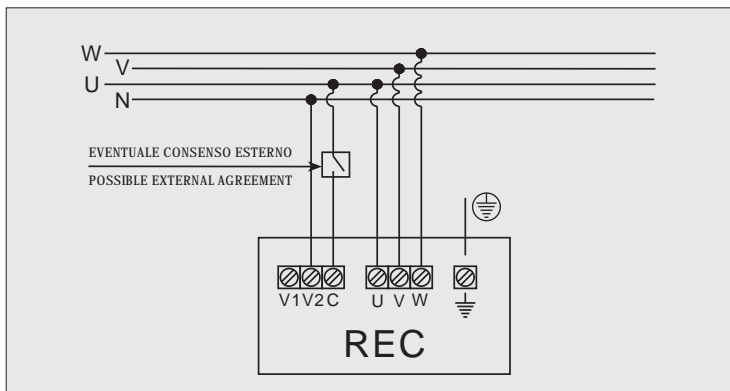
REC 1200-1600-2000-2600-3500
SCHEMA DI COLLEGAMENTO CON BATTERIA
ELETRICA (RBE) E PANNELLO
DI CONTROLLO UNITA' (PC3).
WIRING DIAGRAM WITH
ELECTRIC BATTERY (RBE) AND
UNIT CONTROL PANEL (PC3).



N°39

REC 1200-1600-2000-2600-3500
SCHEMA DI COLLEGAMENTO CON BATTERIA
ELETRICA (RBE), PANNELLO DI CONTROLLO
UNITA' (PC3), REGOLAZIONE SERRANDA (SRE) E
THERMOSTATO ANTIGELO (TAG).
WIRING DIAGRAM WITH ELECTRIC BATTERY
(RBE), PANEL UNIT CONTROL (PC3), DAMPER
REGULATOR (SRE) AND ANTIFREEZE
THERMOSTAT (TAG).

REC 4500



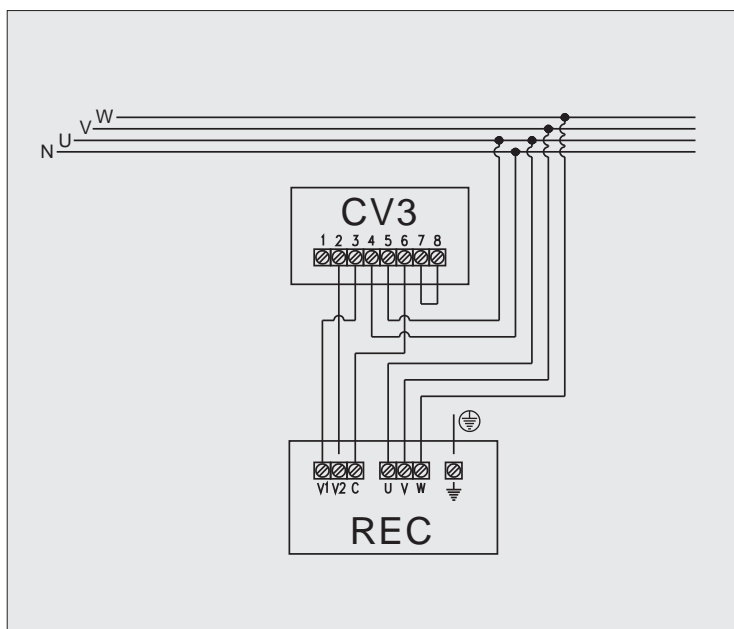
N°40

NELLO SCHEMA E' INDICATO IL FUNZIONAMENTO
ALLA MASSIMA VELOCITA'. PER IL
FUNZIONAMENTO ALLA BASSA VELOCITA'
COLLEGARE IL NEUTRO CON IL MORSETTO 1.

THE DIAGRAM SHOWS OPERATION AT THE HIGH
SPEED. FOR THE LOW SPEED CONNECT THE
NEUTRAL WITH CLAMP 1.

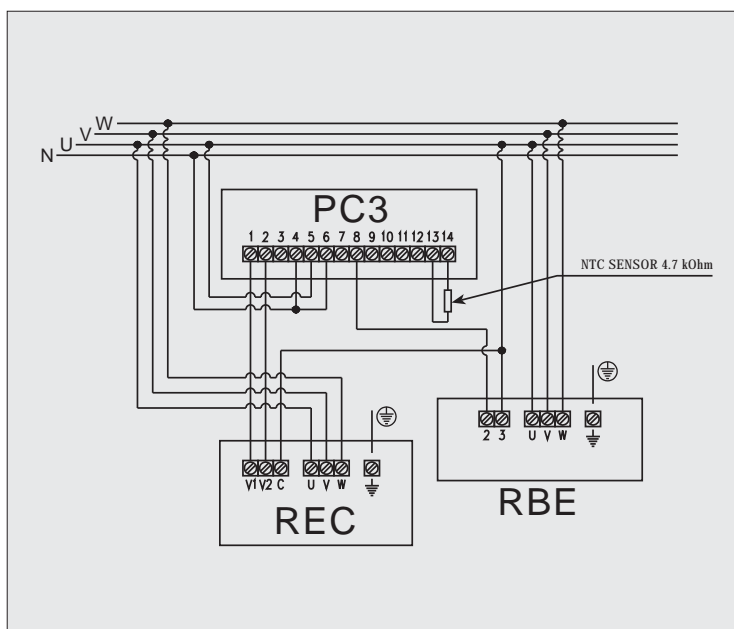
REC 4500
1 VELOCITA'
1 SPEED

4500



N°41

REC 4500
SCHEMA DI COLLEGAMENTO CON
COMMUTATORE DI VELOCITA' (CV3).
WIRING DIAGRAM WITH
SPEED CHANGEOVER (CV3).

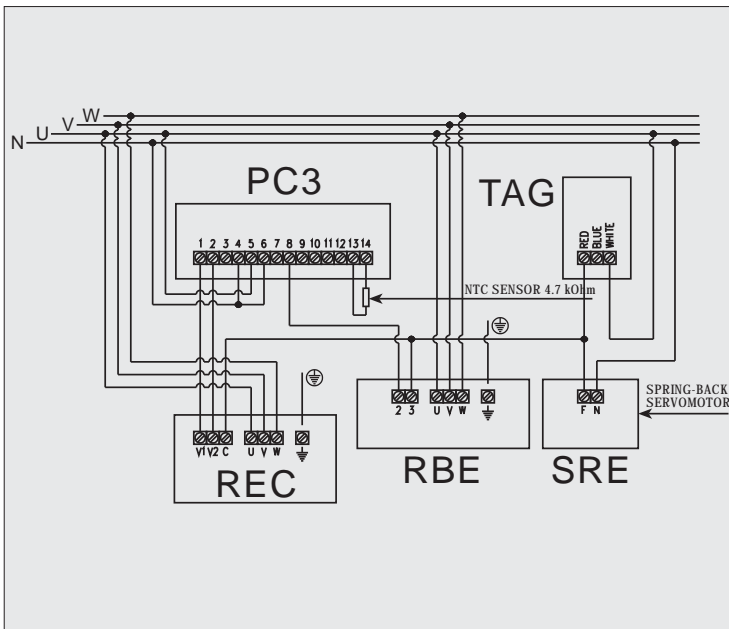


N°42

REC 4500
SCHEMA DI COLLEGAMENTO CON BATTERIA
ELETTRICA (RBE) E PANNELLO
DI CONTROLLO UNITA' (PC3).
WIRING DIAGRAM WITH
ELECTRIC BATTERY (RBE) AND
UNIT CONTROL PANEL (PC3).

4500

N°43



REC 4500
 SCHEMA DI COLLEGAMENTO CON BATTERIA
 ELETTRICA (RBE), PANNELLO DI CONTROLLO
 UNITA' (PC3), REGOLAZIONE SERRANDA (SRE) E
 TERMOSTATO ANTIGELO (TAG).
 WIRING DIAGRAM WITH ELECTRIC BATTERY
 (RBE), PANEL UNIT CONTROL (PC3), DAMPER
 REGULATOR (SRE) AND ANTIFREEZE
 THERMOSTAT (TAG).

Data di pubblicazione: 25-11-2011

I codici prodotto sono soggetti a modifiche senza preavviso.
Si prega di verificarne sempre la validità.

I dati elettrici e gli schemi di collegamento indicati sono aggiornati al momento della pubblicazione.

Dynair srl si riserva il diritto di apportare modifiche senza preavviso.
La presente raccolta si riferisce ai motori che abitualmente vengono utilizzati sui ventilatori Dynair.

Per esigenze produttive e di disponibilità, Dynair si riserva comunque il diritto di utilizzare motori di marche e con caratteristiche leggermente diverse da quelli descritti.

Pertanto la presente raccolta ha carattere indicativo: lo schema di collegamento da usarsi effettivamente è sempre quello riportato nella scatola morsettiera del ventilatore o del motore stesso.

Issuing date: 25-11-2011

Product codes are subject to modifications without prior notice.
Please always check their validity.

Electrical data and wiring diagrams are updated to the time of issuing.
Dynair srl reserves the right to make modifications without prior notice.

This data collection refers to motors usually installed on Dynair fans.

For production and availability needs, Dynair reserves anyway the right to use motors of other brands and/or with slightly different characteristics than what is mentioned herein.

Therefore this collection is to be considered indicative: the wiring diagram to be effectively used is always the one stated in the fan or motor connection box.

DYNAIR
INDUSTRIAL VENTILATION

Maico Italia SpA - 25017 Lonato (BRESCIA) - ITALY
Tel. 0039 030 9913575 - Fax 0039 030 9913766
e-mail: info@maico-italia.it